

# SCHLIESSYSTEME KATALOG 2021

1

**OBS**

Bestellung  
per Online-  
Bestellsystem

2



Schließsystem  
auswählen

3



Schließplan  
erstellen

4



Versand  
am  
3. Arbeitstag



# HINWEISE

## Zylinder und Schlüssel

### ZYLINDER

Schließzylinder sind in den Schließsystemen realisierbar, für die in den Zylindertabellen ein Preis hinterlegt ist. Ein eingetragener Preis ist gleichbedeutend mit „lieferbar“. Ein eingetragener \* in den Tabellen ist gleichbedeutend mit „auf Anfrage“. Dies setzt eine technische Abklärung der Einsatzbedingung voraus, wir bitten um Rücksprache vor Bestellung. Die angegebenen Preise beziehen sich auf die Grundlänge des Zylinders.

Die Ausführung spezieller Schließzylinder bedingt eine Reduzierung der Zuhaltungen, zumeist bei Innen-Rundzylindern. Weiterhin wird für spezielle Profilzylindertypen auch bei 5-stiftigen Zylinderausführungen das 6-stiftige Längengitter verwendet.

Ein entsprechender Verweis befindet sich in der Preistabelle. Bitte erfragen Sie weitere technische Details.

**5-stiftige Schließzylinder** = Produktserie ...3...  
Grundlänge: 26,5 mm  
(einschließlich 31,5 mm ohne Aufpreis)

**6-stiftige Schließzylinder** = Produktserie ...4...  
Grundlänge: 30,5 mm

### SCHLÜSSEL

Im Preis eines Zylinders sind drei Einzelschlüssel enthalten. Zusätzliche Schlüssel werden als Mehrschlüssel berechnet. Bei werkstoffgefertigten Schließanlagen werden **nur die im Schließplan angegebenen Schlüssel gefertigt** und geliefert. Bitte geben Sie deshalb immer die benötigte Schlüsselanzahl an. Übergeordnete Schlüssel sind nicht im Zylinderpreis enthalten.

Rückerstattung Minderschlüssel auf Anfrage.

Bitte geben Sie bei Zylindernachbestellungen zu Schließanlagen immer die benötigte Anzahl der zum Zylinder gehörenden Einzelschlüssel an. Wird keine Stückzahl angegeben, erfolgt die Lieferung ohne Schlüssel. Bei Zylindernachbestellungen zu codierten Einzelschließungen werden immer drei Einzelschlüssel je Zylinder geliefert. Benötigen Sie eine abweichende Anzahl Schlüssel, geben Sie bitte die entsprechende Stückzahl an.

# DAS GUTE GEFÜHL DER SICHERHEIT

---

Seit 1924



## TRADITION UND ERFINDERGEIST

ABUS ist eine Weltmarke, die seit Unternehmensgründung vor fast 100 Jahren im Besitz der Familie ist. Eine solche Geschichte lässt sich nur auf der Basis von wertorientiertem, vorausschauendem Unternehmertum schreiben.

Alles begann im Jahr 1924 im Dorf Volmarstein an der Ruhr. Im Keller seines Hauses schmiedete August Bremicker mit seinen Söhnen die ersten Vorhangschlösser. Von Anfang an wollte er Produkte schaffen, die das Leben der Menschen und ihr Eigentum schützen sollten. So wurde aus „August Bremicker und Söhne“ ABUS – das Synonym für Sicherheit, und eine international erfolgreiche Unternehmensgruppe, die mit Innovationen für präventive Sicherheitstechnologie Vertrauen schafft.





# WELTWEIT PRÄSENT, IN DEUTSCHLAND ZU HAUSE

## ABUS in der Welt



## RUNDUM ABGESICHERT

Das gute Gefühl der Sicherheit wollen wir nicht nur Menschen in Deutschland geben. In aller Welt sollen Kunden erleben, was es bedeutet, ABUS zu vertrauen. So versorgen wir Menschen auf allen Kontinenten mit maßgeschneiderten Sicherheitslösungen. Dafür arbeiten unsere deutschen Produktionsstätten eng mit unseren internationalen Partnern zusammen – an 25 Standorten mit 102 Länderpräsenzen. Weltweit sind über 3.500 Mitarbeiter für ABUS aktiv.

Unsere Sicherheitslösungen für intelligente Gebäudeabsicherungen sind weltweit im Einsatz und reichen von Tür- und Fenstersicherungen über mechanische und elektronische Schließsysteme

bis hin zu Alarmanlagen und Videoüberwachung. Wir sichern Gebäude mit einem individuell durchdachten Konzept ab.

Mit unserem Knowhow entwickeln wir heute die Technologie für morgen. An den deutschen Entwicklungs- und Produktionsstandorten Wetter, Rehe, Hege, Jahnsdorf und Affing entstehen intelligente Sicherheitslösungen und innovative Produkte. Mithilfe strenger Materialprüfung und Simulationen in modernen Test- und Prüflabors wird die Qualität und Langlebigkeit von Neuentwicklungen ausgiebig getestet, bevor die Produkte in Serie gehen und in alle Welt gelangen.





# PRODUKTVIELFALT TRIFFT PARTNERSCHAFT

---

Schließsysteme von ABUS



## QUALITÄT „MADE IN GERMANY“

Als Spezialist für Schließanlagen in der ABUS Gruppe entwickelt ABUS Pfaffenhain am Standort in Jahnsdorf hochwertige, innovative Schließsysteme. Die Produktion erfolgt vom Zylindergehäuse bis zum Kernstift konsequent „Made in Germany“. Damit garantieren wir Ihnen höchste Produktqualität.

## MASSGESCHNEIDERTE LÖSUNGEN

Vom Einfamilienhaus bis zum Gebäudekomplex: Wir realisieren Einzelschließungen sowie kleine bis sehr große Schließanlagen und bieten Ihnen für jede Sicherheitsanforderung die optimale Lösung. Damit Sie auf Veränderungen in der Gebäudestruktur flexibel reagieren können, lassen sich ABUS Schließsysteme jederzeit erweitern. Ergänzungsprodukte zu Ihrem Schließsystem erhalten Sie selbstverständlich auch noch viele Jahre nach dem Erstauftrag.

## IMMER AN IHRER SEITE

Unsere Mitarbeiter im Vertriebsinnen- und Vertriebsaußendienst beraten Sie bei allen Fragen rund um die Sicherheit eines Objektes, von der Planung der Schließanlage bis hin zur Auswahl der richtigen Produkte. Für spezielle technischen Fragen steht Ihnen unser Kundenservice-Center zur Seite.

## GUT GESCHULT

Es liegt uns am Herzen, Sie in Ihrer täglichen Arbeit und im Verkauf zu unterstützen, denn nur gemeinsam können wir am Markt erfolgreich sein. So bieten wir Ihnen maßgeschneiderte Schließanlagen-Schulungen, damit Sie Ihre Kunden noch gezielter beraten und noch bessere Verkaufserfolge erzielen können. Unsere Experten für Vertrieb, Schließanlagenplanung und -berechnung sowie Zylindermontage gehen dabei individuell auf Sie ein.



# FÜR JEDE ANWENDUNG DEN PASSENDEN ZYLINDER

Zylindertypen-Vielfalt



## EIN SCHLÜSSEL FÜR IHR OBJEKT

Wir haben für jede Anforderung die passende Lösung. Egal, ob Sie eine Sicherheitstür verschließen, einen Aufzug steuern oder eine andere Lösung benötigen, wir bieten Ihnen mit unserem internationalen Sortiment für jeden Einsatzzweck das passende Produkt.

Beispielsweise schließen Sie mit dem Doppelzylinder die Bürotür ab. Mit dem gleichen Schlüssel steuern Sie dank des Transponders in der Schlüsselkappe auch Alarmanlagen an. Zusätzlich bedienen Sie damit die Parkplatzschranke und können gleichzeitig Ihre Arbeitszeit erfassen. In sensible Bereiche gelangen Sie mit dem Fahrstuhl nur, wenn Ihr Schlüssel eine Schließberechtigung für den Aufzugszylinder hat. Im privaten Bereich verschließen Sie dank eines Knäufzylinders von innen komfortabel die Wohnungstür. Mit Ihrem Schlüssel öffnen Sie auch den Hebelzylinder im Briefkasten sowie das Vorhangschloss an der Kellertür.

## IHR RETTUNGSANKER

Mit der Zweitschlüsselloption können Sie Ihre Zylinder bei Schlüsselverlust einfach umcodieren. In diesem Falle deaktivieren Sie mit dem zweiten Schlüsselset den verlorenen und alle bisherigen Schlüssel. Alternativ nutzen Sie die 2in1 Schließanlage schon während der Bauphase: Sie installieren die Schließanlage und nutzen diese als Bau-Schließanlage. Nach Bau-Ende übergeben Sie das zweite Schlüsselset an die Nutzer, die Schließung des ersten Schlüsselsets wird deaktiviert. Gern beraten wir Sie detailliert zu den verschiedenen Möglichkeiten.





Doppelzylinder



Aufzugzylinder



Knaufzylinder



Schließeinsätze



Hebelzylinder



Ovalzylinder



Rundzylinder für  
Türzusatzschloss



Vorhangschloss



# PASSEND IN DAS DESIGNKONZEPT

---

## Zylinderfärbungen

### **FARBlich STIMMIG**

Passen Sie den Zylinder an Ihren Türbeschlag an. Denn auch wenn er optisch den kleinsten Teil der Tür ausmacht, so wirkt es im Gesamtbild harmonischer, wenn alle Elemente farblich aufeinander abgestimmt sind.

Sie können Sonderfärbungen für alle Schließsysteme und viele Zylindertypen bestellen. Die Farbpalette reicht von Bronze antik und Kupfer antik über verschiedene Silber- und Goldtöne bis hin zu Schwarz.

Nebenstehend finden Sie einen Auszug aktueller Farbnuancen. Wir erweitern unser Sortiment laufend. Sollte Sie andere Färbungen benötigen, sprechen Sie uns gern an.





Bronze antik



Messing antik



Kupfer antik



Nickel antik



Silber antik



Schwarz matt



Silber  
schwarz



Messing  
vernickelt



Messing  
poliert



Gold  
glänzend



Chrom  
seidenmatt



Chrom  
glänzend

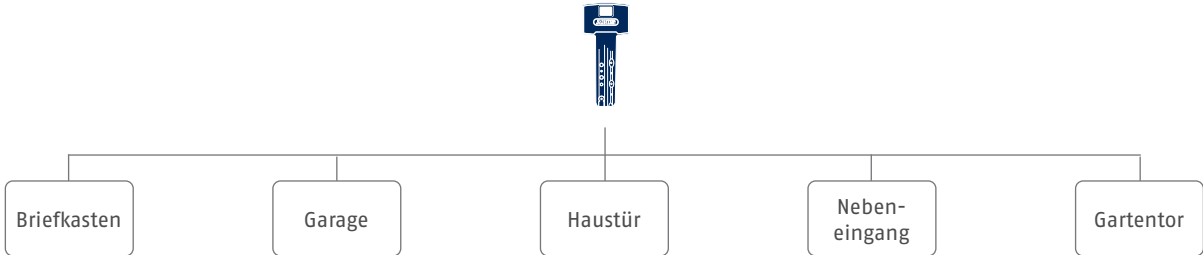


# SO INDIVIDUELL WIE IHR OBJEKT

Schließanlagen



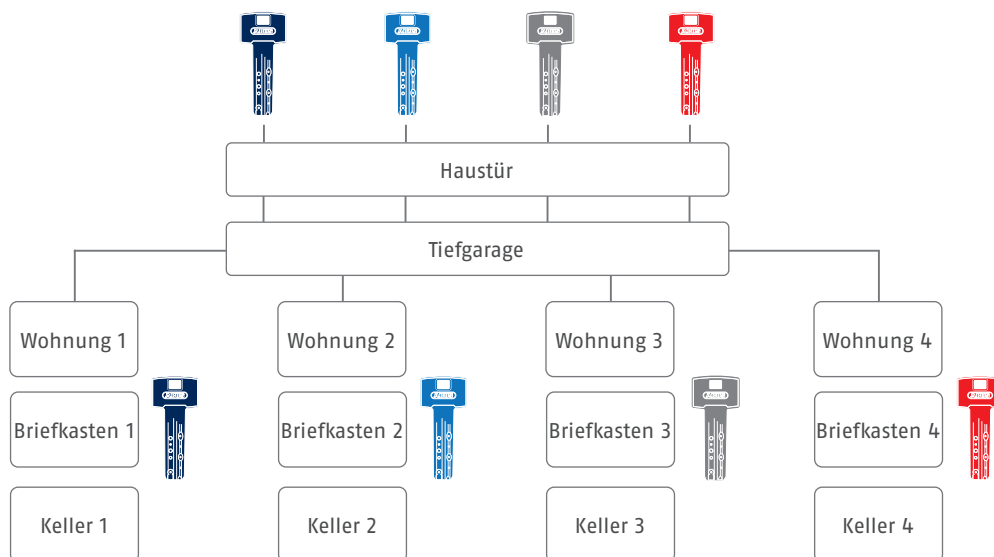
## GLEICHSCHLIESSUNG







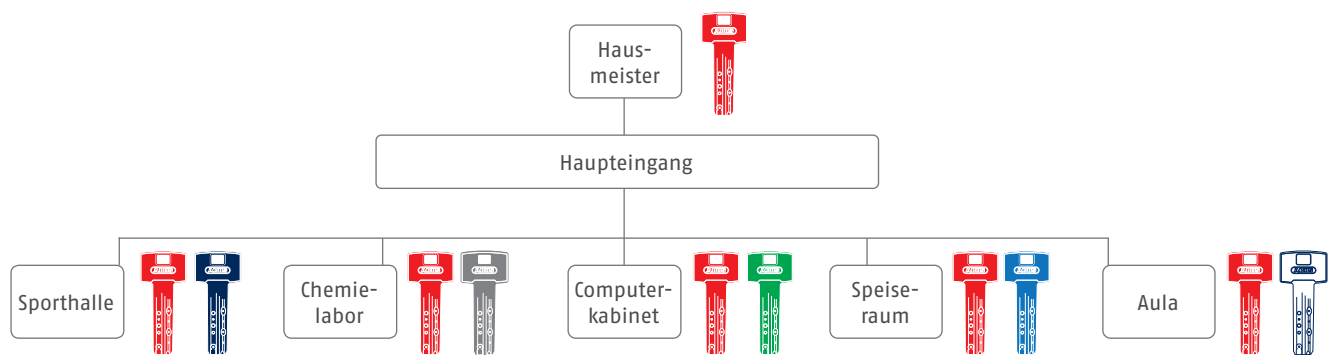
## ZENTRALSCHLIESSANLAGE EINES MEHRFAMILIENHAUSES







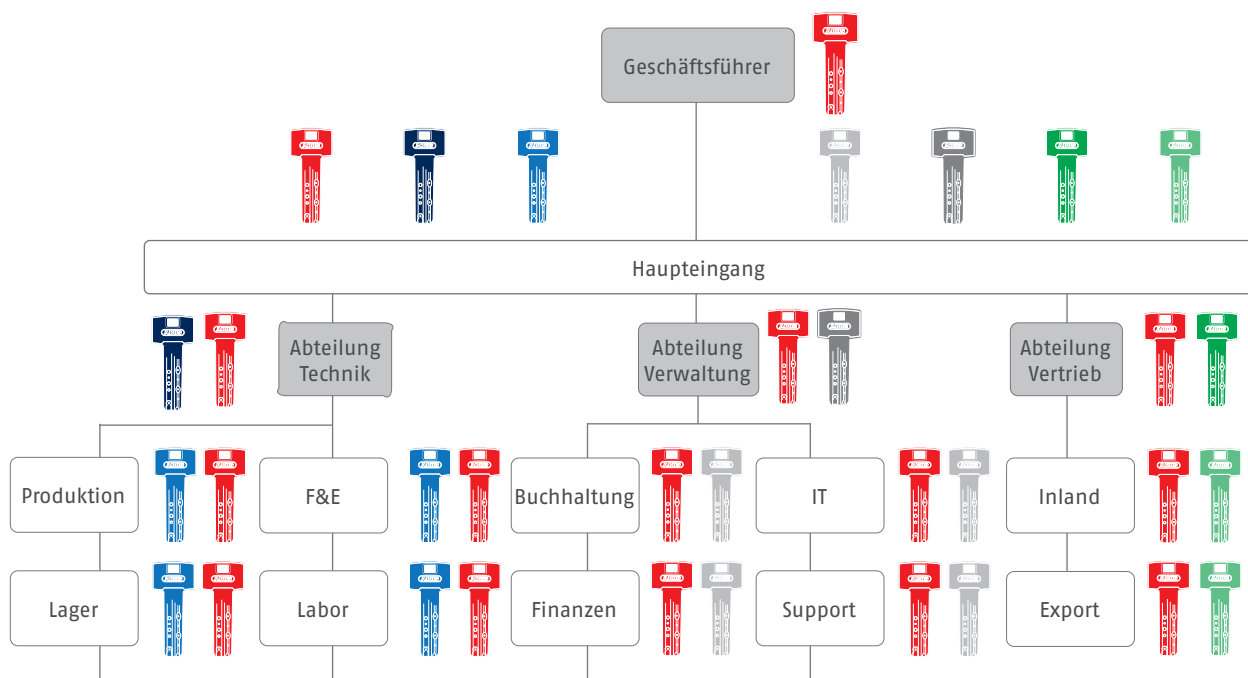
## HAUPTSCHLÜSSELANLAGE EINER SCHULE







## GENERALHAUPTSCHLÜSSELANLAGE EINES UNTERNEHMENS





# VERTRAUEN WELTWEIT

## Referenzen

### SICHERHEITSLÖSUNGEN RUND UM DEN GLOBUS

Vom Einfamilienhaus über Schulen und kleinen Unternehmen bis hin zu Krankenhäusern, Universitäten und Justizvollzugsanstalten betrauen uns Kunden mit ihren Sicherheitsbedürfnissen und binden uns in hochsensible Vorgänge ein.

Für jedes Gebäude bieten wir maßgeschneiderte Schließanlagen. Namhafte Referenzen im Inland und Ausland zeigen branchenspezifische Lösungen und geben das gute Gefühl der Sicherheit.



Messe Frankfurt,  
Deutschland



Mehrfamilienhaus Hamburg,  
Deutschland



Schloss Albrechtsberg,  
Deutschland



Gas-Kraftwerk Herdecke,  
Deutschland



Sonnenhof Rehaklinik,  
Deutschland



Sparkasse Dillenburg,  
Deutschland



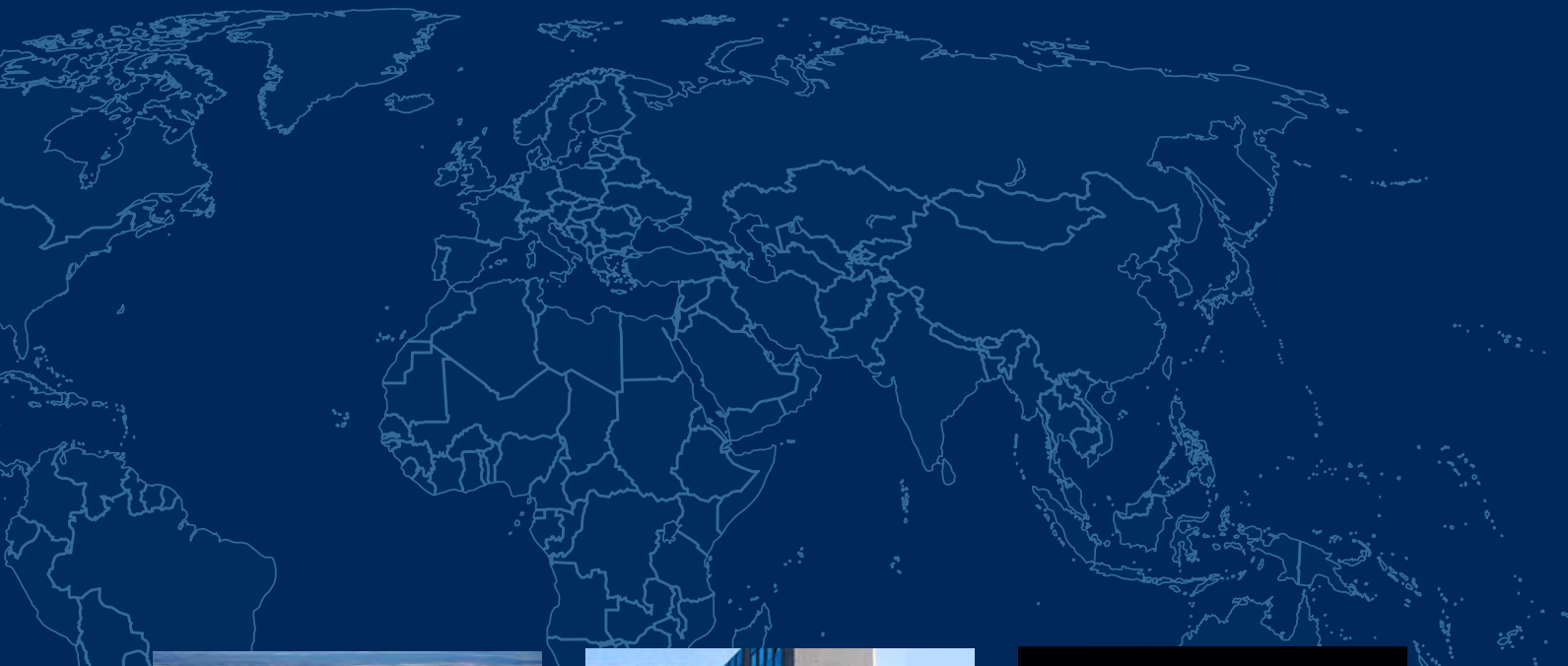
Universität Bielefeld,  
Deutschland



Golf- und Wellnesshotel  
Balmer See, Deutschland



Wohnheim Campus Tower  
Magdeburg, Deutschland



Güterverkehrszentrum Ingolstadt,  
Deutschland



Barmer GEK Krankenkasse,  
Deutschland



Elbe Office Bürogebäude  
Magdeburg, Deutschland



Burj Al Arab Hotel,  
Vereinigte Arabische Emirate



Emirates Palace Hotel,  
Vereinigte Arabische Emirate



Al Zeina Wohnsiedlung,  
Vereinigte Arabische Emirate



Universität Laboral de Gijón,  
Spanien



Schule Collège Paul Langevin,  
Frankreich



Krankenhaus Clermont-Ferrand  
Frankreich



# ONLINE-BESTELLSYSTEM WWW.OBS.ABUS.COM

---

Bestellen und verwalten Sie Schließanlagen, sehen Sie jederzeit Aufträge ein und rufen Sie Dokumente ab



## ONLINE-BESTELLSYSTEM

Herzlich Willkommen in unserer ABUS-Onlinewelt!  
[www.obs.abus.com](http://www.obs.abus.com)

Bestellen und verwalten Sie Schließanlagen, sehen Sie Auftragsdokumente ein und verfolgen Sie Termine. Die Erweiterung des Online-Bestellsystems rund um Ihre Schließanlage wird Ihre Arbeit erheblich vereinfachen. Profitieren Sie außerdem von unserem Schnelllieferprogramm X-Press für Schließanlagen für ausgewählte Systeme und Ausstattungsvarianten.

Schnell und sicher anmelden:

- Garantierte Sicherheit der Daten durch individuelle Zugangsprofile
- Möglichkeit mehrere Mitarbeiter anzumelden



» OBS-Anmeldungsseite

## MEINE BESTELLUNGEN

Alle bisherigen Bestellungen mit den dazugehörigen Dokumenten einsehen

MEINE BESTELLUNGEN							
Bestelldatum	Bestellsystem	Bestellcode / System	Bestell-Nr.	Status	Bestellwert	Planmässige Liefertermin	Umsatz / Dokument
08.02.2020	Schließanlage	Stravux 1000	W01889120				Auftragsverfolgung Angebot
01.02.2020	Schließanlage	Stravux 2300	W01893120		280,00 €	01.02.2020	Auftragsverfolgung Angebot
16.01.2020	Zylinder mit Schließung	Bemerkungssystem Schlüsselcode	W12860120		94,25 €	25.02.2020	Auftragsverfolgung Liefertermine Angebot
08.01.2020	Zylinder mit Schließung	Wohn_2000	W03417120		10,25 €	16.01.2020	Auftragsverfolgung Liefertermine Angebot
03.01.2020	Legenreihe	Lager #25	W05177120		82,00 €	03.01.2020	Auftragsverfolgung Liefertermine Angebot

» Meine Bestellungen

## BESTELLUNGSSTATUS

Jederzeit den Status der Bestellungen verfolgen



In Vorbereitung



Versendet



In Produktion



Storniert

## PAPIERLOSES DOKUMENTENMANAGEMENT

Lassen Sie sich alle Angebote, Auftragsbestätigungen, Lieferscheine, Rechnungen und Gutschriften anzeigen.\*

\* Nur für Direktkunden möglich.





# SCHLISSANLAGEN X-PRESS

## Voraussetzungen und Lieferbedingungen

01

### Bestelleingang:

- Per Online-Bestellsystem (OBS): [www.obs.abus.com](http://www.obs.abus.com)
- Bestelleingang wochentags
- bis 12:00 Uhr\*

### Aus möglichen Zylinderbauformen wählen (gekennzeichnet mit ⚡ im OBS):

- Doppelzylinder bis Länge 70/70 mm
- Halbzylinder bis Länge 10/70 mm
- Knaufzylinder bis Länge 70/70 mm
- Hebelzylinder Typ 456-H24
- Vorhangschloss Typ 480 und VHS86TI

03

### Schließsystem auswählen (gekennzeichnet mit ⚡ im OBS):

- Im Werksprofil
- Bravus.3000 und Bravus.2000
- Vitess.2000 und Vitess.1000
- Zolit.1000

02



\*Um Ihnen dieses Schnelllieferprogramm anbieten zu können, arbeitet auch unser Team „X-Press“. Bitte haben Sie Verständnis dafür, dass eine Änderung Ihrer Bestellung nach Erhalt der Auftragsbestätigung nicht mehr möglich ist.



### Mögliche Sonderausstattung wählen:

- Not- und Gefahrenfunktion (GKUP)
- Freilaufender Schließbart (PKUP)
- Zylinderfärbung Nickel (NI)

04

### Schließanlagengröße und -struktur:

- Max. 50 Zylinder pro Bestellung
- Max. 5 Zentralzylinder
- Max. 10 unterschiedliche Gruppenschlüssel
- Max. 300 Zylinder-Planpositionen und 20% Reserve (wird von ABUS geplant)
- Max. 250 Schlüssel pro Bestellung

05



### Bestellung prüfen:

- „Prüfung X-Press-Lieferung“ drücken
- Nicht kompatible Zylinder anpassen
- Fehler in der Bestellung korrigieren

06

### Unser Versprechen:

Versand am 3. Arbeitstag  
nach der Bestellung (Mo-Fr)





# SCHLIESSYSTEME

Für das gute Gefühl der Sicherheit









# HIGH- END- SECURITY

---

Bravus MX Magnet



## HIGH- END- SICHERHEIT

Bravus MX Magnet bietet Ihnen Sicherheit auf höchstem Niveau – dank der integrierten Magnettechnologie, der serienmäßigen SKG\*\*\* Sicherheitsausstattung, technischem Kopierschutz, Patentschutz bis 2038\* und Markenschutz.

Das unabhängige SKG Prüfinstitut hat den Bravus MX Magnet Europrofilzylindern die höchste Sicherheitsklasse SKG\*\*\* bescheinigt. Der Magnetzylinder erreicht jeweils das höchste Sicherheitslevel in den Kategorien Verschlussicherheit, Haltbarkeit, Korrosionswiderstand, Feuerwiderstand und Angriffswiderstand.

## HIGH- END- SCHLISSKOMFORT

Mit Bravus MX Magnet gehen Sie mit dem Trend: Dank seiner innovativen Form ist der Schlüssel in der Hosentasche kaum spürbar. Auch im Dunkeln öffnen Sie mit dem komfortablen Wendeschlüssel kinderleicht die Tür. Der moderne, massive Schlüssel bricht nicht ab und ist aus verschleißarmen Material – so haben Sie lange Freude an Ihrem Schließsystem.

## HIGH- END- SCHLÜSSELKOPIERSCHUTZ

Die intelligente Magnettechnologie und das patentierte Intellitec System am Schlüssel und im Zylinder verhindern sehr wirksam den Schließvorgang mit einem nicht berechtigten Schlüssel. So schützt Bravus MX Magnet Sie zuverlässig vor illegalen 3D-Schlüsselkopien.

Einen zusätzlichen Schutz bietet die Sicherungskarte, denn nur unter deren Vorlage können Zylinder und Schlüssel nachbestellt werden.

## MAXIMALE FLEXIBILITÄT

Sie ziehen um? Sie tauschen Ihre Tür aus? Ihre Organisationsstruktur hat sich geändert? Kein Problem! Der Magnetzylinder ist modular aufgebaut und lässt sich in der Länge schnell auf Ihre neue Tür anpassen. Damit reagieren Sie jederzeit flexibel auf Veränderungen.

## FAKTEN

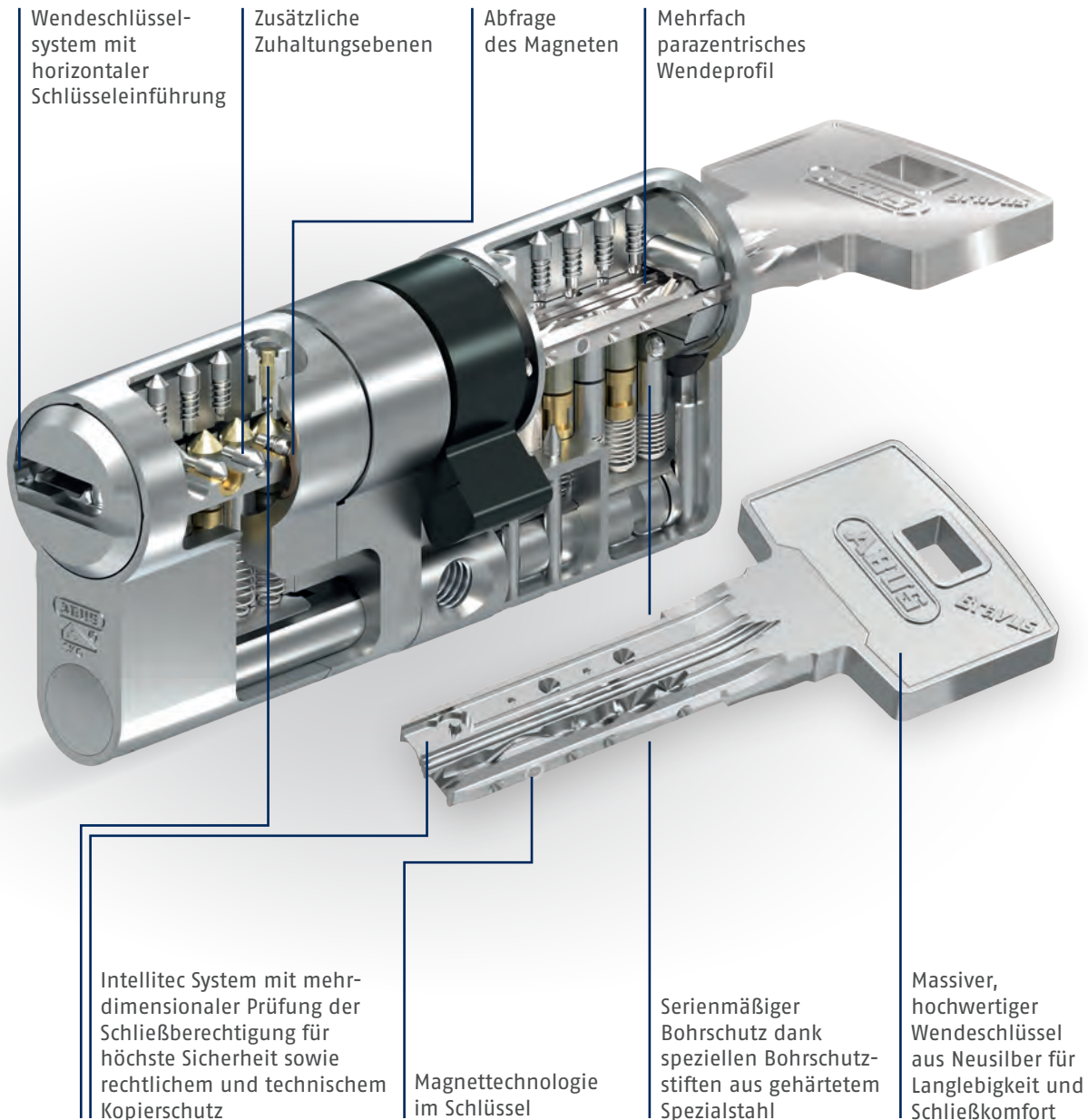
	Bravus.2500 MX	Bravus.3500 MX
Erste Zuhaltungsebene (gefedert):	✓	✓
Zweite Zuhaltungsebene (gefedert):	✓	✓
Dritte Zuhaltungsebene:		✓
Kompatibilität:	3500 MX	2500 MX

\* Patent angemeldet, max. Patentlaufzeit 2038



# BRAVUS.3500 MX MAGNET

Im Detail



# TECHNISCHE DETAILS

## Übersicht

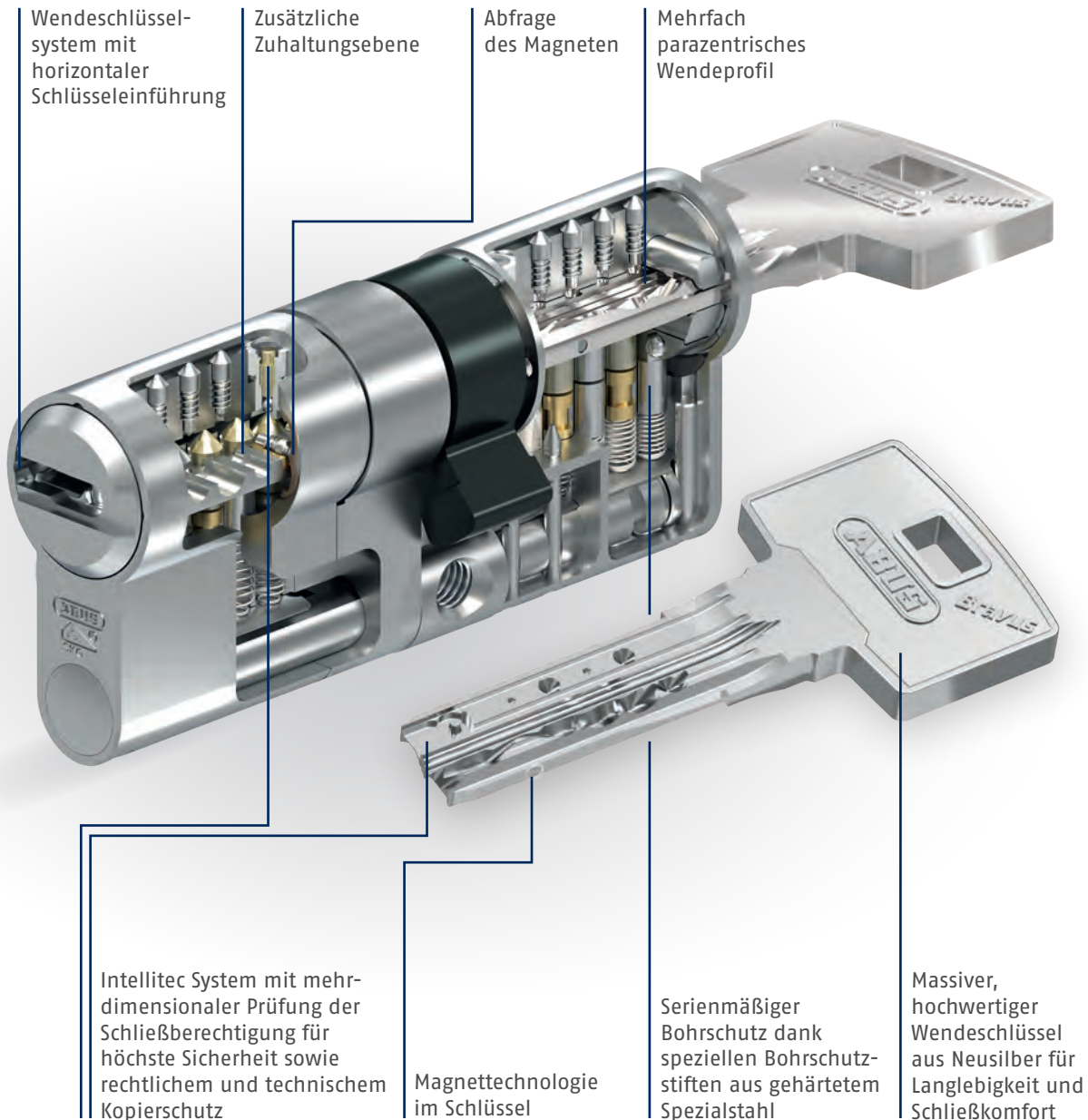
System:	Bravus.3500 MX Magnet
Schlüssel:	Mehrfach parazentrischer Wendeschlüssel aus verschleißfestem Neusilber, besonders stabil
Schlüsseleinführung:	Horizontal
Patentschutz*:	✓
Markenschutz:	✓
Kopierschutz:	Intellitec System mit mehrdimensionaler Berechtigungsprüfung, Magnettechnologie im Schlüssel und Zylinder
Zuhaltungsebenen:	3
Zuhaltungen gesamt:	Bis zu 16
Modulbauweise:	Serienmäßig bei Doppel-, Halb- und Knaufzylinder
Grundlänge:	30/30 mm in MX bei Europrofil-Doppelzylinder
Längenraster:	Verlängerung in 5mm-Schritten
Sicherungskarte:	✓
Verschlussicherheit:	Klasse 6 gemäß DIN EN 1303, Details auf Anfrage
Angriffswiderstand:	Klasse B Klasse D bei Europrofilzylindern dank SKG*** Zertifizierung
Feuerwiderstand:	Klasse B, T90
Produktzertifizierung:	Zertifiziert nach DIN 18252 und DIN EN 1303 Serienmäßig SKG*** bei Europrofilzylindern, weitere Zylinder auf Anfrage
Herstellerzertifizierung:	ISO 9001
Produktion:	Made in Germany

\* Patent angemeldet, max. Patentlaufzeit 2038



# BRAVUS.2500 MX MAGNET

Im Detail



# TECHNISCHE DETAILS

## Übersicht

System:	Bravus.2500 MX Magnet
Schlüssel:	Mehrfach parazentrischer Wendeschlüssel aus verschleißfestem Neusilber, besonders stabil
Schlüsseleinführung:	Horizontal
Patentschutz*:	✓
Markenschutz:	✓
Kopierschutz:	Intellitec System mit mehrdimensionaler Berechtigungsprüfung, Magnettechnologie im Schlüssel und Zylinder
Zuhaltungsebenen:	2
Zuhaltungen gesamt:	Bis zu 10
Modulbauweise:	Serienmäßig bei Doppel-, Halb- und Knaufzylinder
Grundlänge:	30/30 mm in MX bei Europrofil-Doppelzylinder
Längenraster:	Verlängerung in 5mm-Schritten
Sicherungskarte:	✓
Verschlussicherheit:	Klasse 6 gemäß DIN EN 1303, Details auf Anfrage
Angriffswiderstand:	Klasse B Klasse D bei Europrofilzylindern dank SKG*** Zertifizierung
Feuerwiderstand:	Klasse B, T90
Produktzertifizierung:	Zertifiziert nach DIN 18252 und DIN EN 1303 Serienmäßig SKG*** bei Europrofilzylindern, weitere Zylinder auf Anfrage
Herstellerzertifizierung:	ISO 9001
Produktion:	Made in Germany

\* Patent angemeldet, max. Patentlaufzeit 2038



# KEINE KOMPROMISSE

---

Bravus



## MAXIMALE SICHERHEIT

Mit seiner einzigartigen Kombination aus technischen Kopierschutz, Patentschutz bis 2030\* und Markenschutz erfüllt Bravus hohe Sicherheitsanforderungen. Die mehrdimensionale Abfrage des Intellitec Systems am Schlüssel und im Zylinder verhindert wirksam den Schließvorgang mit einem nicht berechtigten Schlüssel. So schützt Bravus Sie zuverlässig vor illegalen Schlüsselkopien und Manipulation des Schließzylinder. Einen zusätzlichen Schutz bietet die Sicherungskarte, denn nur unter deren Vorlage dürfen Zylinder und Schlüssel nachbestellt werden.

## SO INDIVIDUELL WIE IHR OBJEKT

Ob kleines Objekt oder sehr großer Gebäudekomplex, ABUS bietet Ihnen Schließanlagen aus einem durchdachten Systembaukasten. Stellen Sie sich Ihre objektspezifische Sicherheitslösung zusammen, vom Zylindertypen über Färbungen bis hin zu Sonderausstattungen. Jeder Zylinder wird speziell auf Ihre Türen und an Ihr Designkonzept angepasst. Entsprechend den Hierarchien und Nutzungsgegebenheiten wird die Schließanlage passgenau auf Ihre Anforderungen zugeschnitten. Dabei erhält jeder Nutzer individuelle Schließberechtigungen.

## HOHER SCHLIESSKOMFORT

Mit Bravus gehen Sie mit dem Trend: Dank seiner innovativen Form ist der Schlüssel in der Hosentasche kaum spürbar. Auch im Dunkeln öffnen Sie mit dem komfortablen Wendeschlüssel kinderleicht die Tür. Der moderne, massive Schlüssel bricht nicht ab und ist aus verschleißarmen Material - so haben Sie lange Freude an Ihrem Schließsystem.

## ZUKUNFTSSICHERE INVESTITION

Die Bravus Schließanlage ist jederzeit erweiterbar und lässt Ihnen maximalen Freiraum für Entwicklung und Veränderung. Die Nachlieferung von Ergänzungsprodukten zu Ihrem Schließsystem ist auch nach vielen Jahren noch möglich.

Hochwertige Rohstoffe, eine hochpräzise Fertigung und unsere Erfahrung sorgen zusätzlich für das gute Gefühl der Sicherheit. Die Entwicklung und Fertigung der Schließzylinder in Deutschland garantiert Ihnen höchste Produktqualität und eine lange Lebensdauer.

## FAKTEN

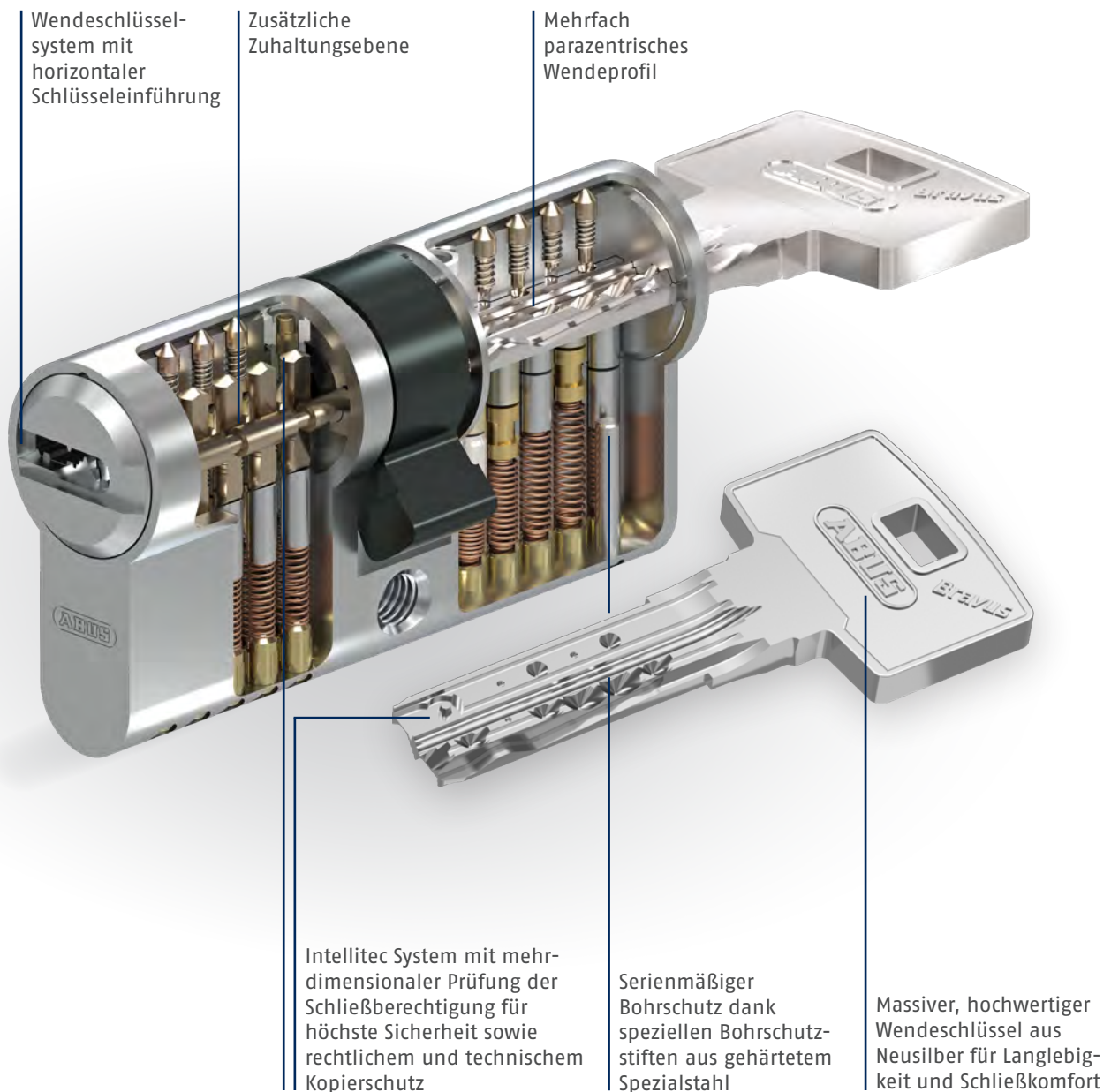
	Bravus.1000	Bravus.2000	Bravus.3000	Bravus.4000
Erste Zuhaltungsebene (gefedert):	✓	✓	✓	✓
Zweite Zuhaltungsebene (gefedert):		✓	✓	✓
Dritte Zuhaltungsebene:			✓	
Dritte Zuhaltungsebene (gefedert):				✓
Kompatibilität:	2000 + 3000 2000 + 4000	1000 + 3000 1000 + 4000	1000 + 2000	1000 + 2000

\* max. Patentlaufzeit 2030



# BRAVUS.4000

## Im Detail



# TECHNISCHE DETAILS

## Übersicht

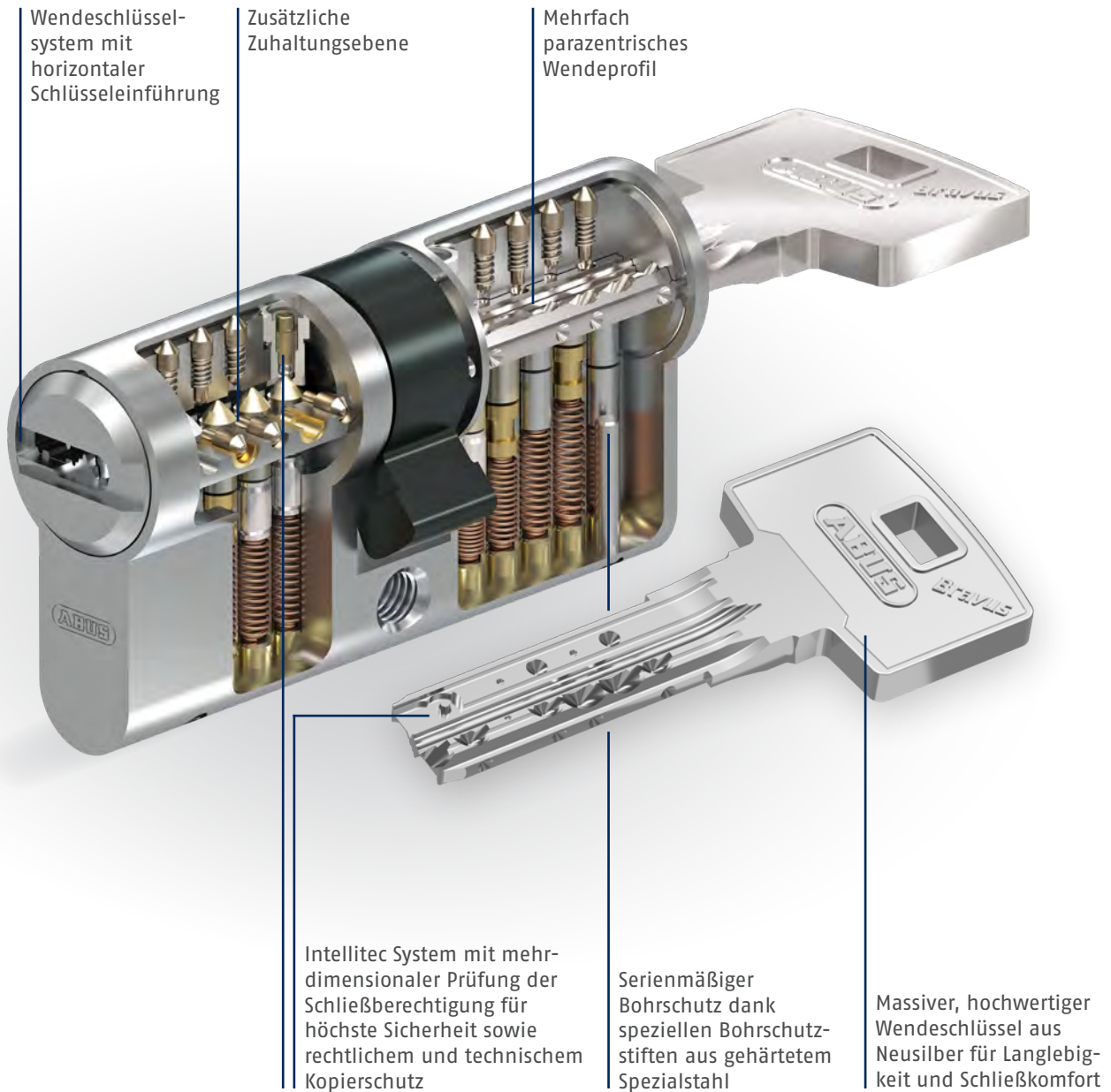
System:	Bravus.4000
Schlüssel:	Mehrfach parazentrischer Wendeschlüssel aus verschleißfestem Neusilber, besonders stabil
Schlüsseleinführung:	Horizontal
Patentschutz*:	✓
Markenschutz:	✓
Kopierschutz:	Intellitec System mit mehrdimensionaler Berechtigungsprüfung
Zuhaltungsebenen:	3
Zuhaltungen gesamt:	Bis zu 15
Modulbauweise:	Optional verfügbar
Grundlänge:	30/30 mm und 28/32 mm bei Europrofil-Doppelzylinder
Längenraster:	Verlängerung in 5mm-Schritten
Sicherungskarte:	✓
Verschlussicherheit:	Klasse 6 gemäß DIN EN 1303, Details auf Anfrage
Angriffswiderstand:	Klasse B Klasse D bei Sonderausstattung Bohr- und Ziehschutz BZD
Feuerwiderstand:	Klasse B, T90
Produktzertifizierung:	Zertifiziert nach DIN 18252 und DIN EN 1303 Optional, zum Beispiel SKG*** und VdS, Details auf Anfrage
Herstellerzertifizierung:	ISO 9001
Produktion:	Made in Germany

\* max. Patentlaufzeit 2030



# BRAVUS.3000

## Im Detail



# TECHNISCHE DETAILS

## Übersicht

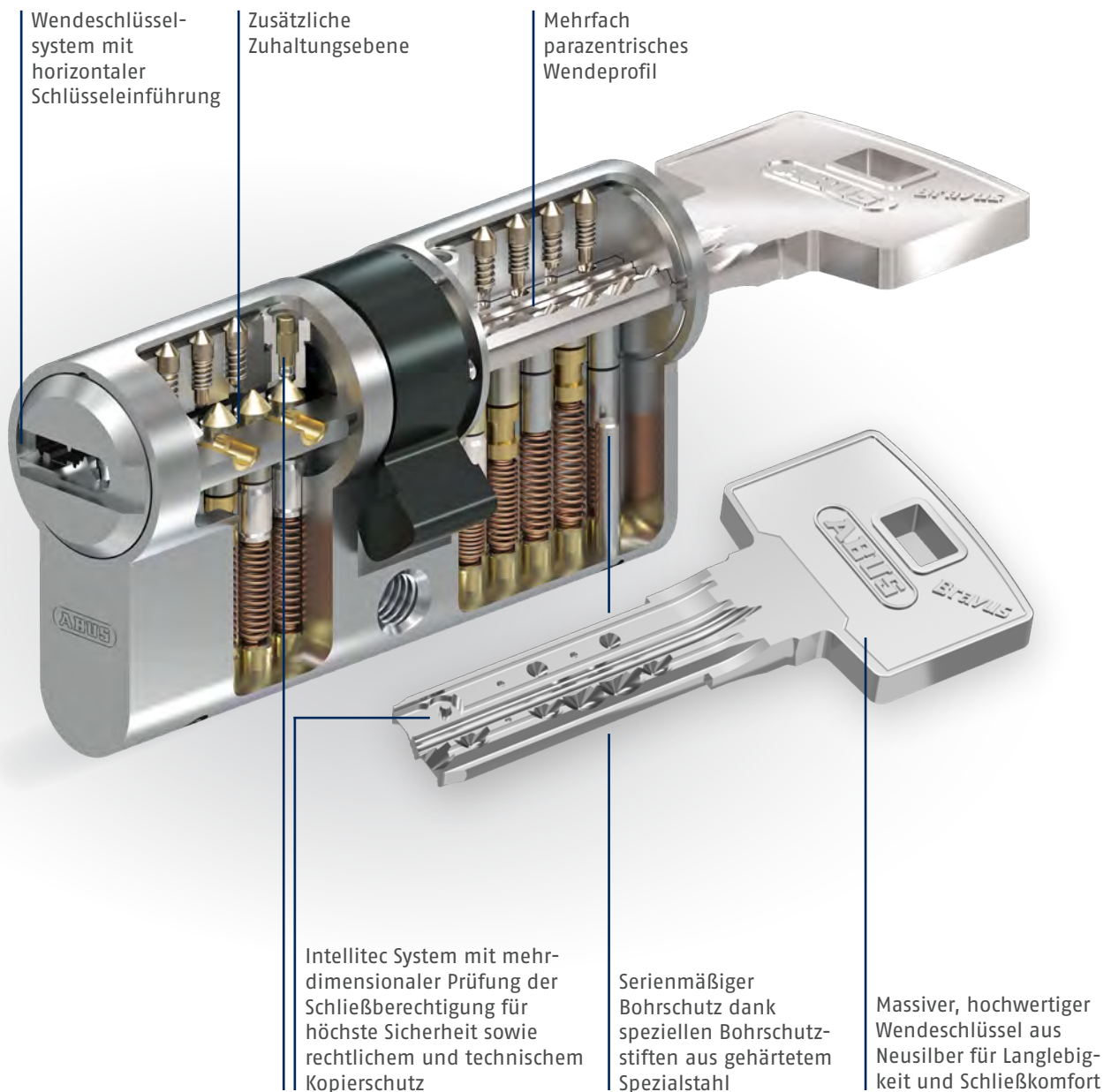
System:	Bravus.3000
Schlüssel:	Mehrfach parazentrischer Wendeschlüssel aus verschleißfestem Neusilber, besonders stabil
Schlüsseleinführung:	Horizontal
Patentschutz*:	✓
Markenschutz:	✓
Kopierschutz:	Intellitec System mit mehrdimensionaler Berechtigungsprüfung
Zuhaltungsebenen:	3
Zuhaltungen gesamt:	Bis zu 16
Modulbauweise:	Optional verfügbar
Grundlänge:	30/30 mm und 28/32 mm bei Europrofil-Doppelzylinder
Längenraster:	Verlängerung in 5mm-Schritten
Sicherungskarte:	✓
Verschlussicherheit:	Klasse 6 gemäß DIN EN 1303, Details auf Anfrage
Angriffswiderstand:	Klasse B Klasse D bei Sonderausstattung Bohr- und Ziehschutz BZD
Feuerwiderstand:	Klasse B, T90
Produktzertifizierung:	Zertifiziert nach DIN 18252 und DIN EN 1303 Optional, zum Beispiel SKG*** und VdS, Details auf Anfrage
Herstellerzertifizierung:	ISO 9001
Produktion:	Made in Germany

\* max. Patentlaufzeit 2030



# BRAVUS.2000

## Im Detail



# TECHNISCHE DETAILS

## Übersicht

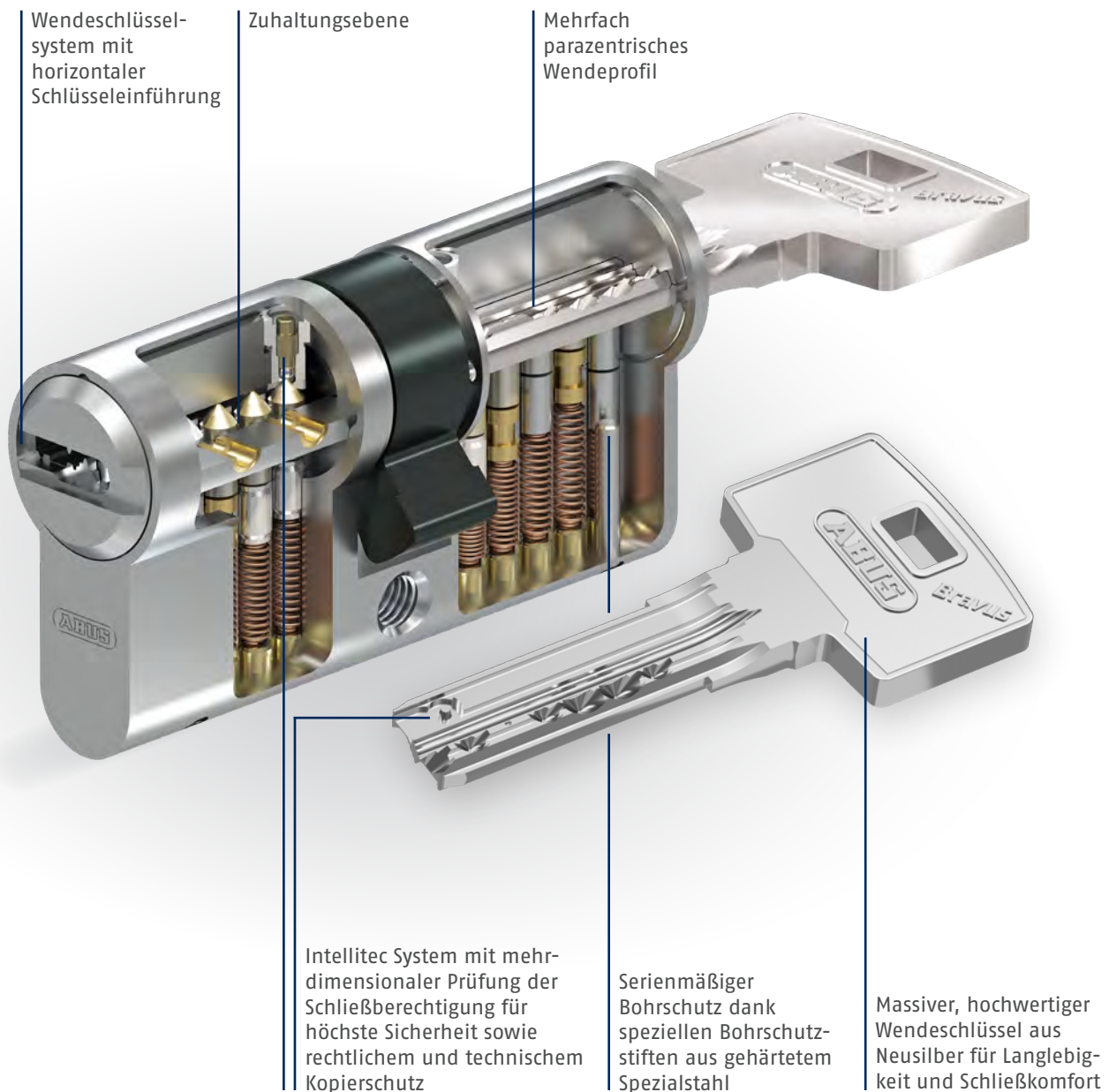
System:	Bravus.2000
Schlüssel:	Mehrfach parazentrischer Wendeschlüssel aus verschleißfestem Neusilber, besonders stabil
Schlüsseleinführung:	Horizontal
Patentschutz*:	✓
Markenschutz:	✓
Kopierschutz:	Intellitec System mit mehrdimensionaler Berechtigungsprüfung
Zuhaltungsebenen:	2
Zuhaltungen gesamt:	Bis zu 10
Modulbauweise:	Optional verfügbar
Grundlänge:	30/30 mm und 28/32 mm bei Europrofil-Doppelzylinder
Längengraster:	Verlängerung in 5mm-Schritten
Sicherungskarte:	✓
Verschlussicherheit:	Klasse 6 gemäß DIN EN 1303, Details auf Anfrage
Angriffswiderstand:	Klasse B Klasse D bei Sonderausstattung Bohr- und Ziehschutz BZD
Feuerwiderstand:	Klasse B, T90
Produktzertifizierung:	Zertifiziert nach DIN 18252 und DIN EN 1303 Optional, zum Beispiel SKG*** und VdS, Details auf Anfrage
Herstellerzertifizierung:	ISO 9001
Produktion:	Made in Germany

\* max. Patentlaufzeit 2030



# BRAVUS.1000

Im Detail



# TECHNISCHE DETAILS

## Übersicht

System:	Bravus.1000
Schlüssel:	Mehrfach parazentrischer Wendeschlüssel aus verschleißfestem Neusilber, besonders stabil
Schlüsseleinführung:	Horizontal
Patentschutz*:	✓
Markenschutz:	✓
Kopierschutz:	Intellitec System mit mehrdimensionaler Berechtigungsprüfung
Zuhaltungsebenen:	1
Zuhaltungen gesamt:	6
Modulbauweise:	Optional verfügbar
Grundlänge:	30/30 mm und 28/32 mm bei Europrofil-Doppelzylinder
Längenraster:	Verlängerung in 5mm-Schritten
Sicherungskarte:	✓
Verschlussicherheit:	Klasse 6 gemäß DIN EN 1303, Details auf Anfrage
Angriffswiderstand:	Klasse B Klasse D bei Sonderausstattung Bohr- und Ziehschutz BZD
Feuerwiderstand:	Klasse B, T90
Produktzertifizierung:	Zertifiziert nach DIN 18252 und DIN EN 1303 Optional, zum Beispiel SKG***, Details auf Anfrage
Herstellerzertifizierung:	ISO 9001
Produktion:	Made in Germany

\* max. Patentlaufzeit 2030



# ZUHAUSE SICHER FÜHLEN

---

Vela



## SCHUTZ IHRER PRIVATSPHÄRE

Die innovative Inspect Einheit im Zylinderinneren fragt am Schlüssel die Schließberechtigung ab, wodurch das Schließen mit illegalen Schlüsselkopien verhindert wird. Zusätzlich schützt das Inspect System, sowie das mehrfach parazentrische Wendeprofil vor Manipulation des Schließzylinders. Einen weiteren Schutz bietet die Sicherungskarte, denn nur unter deren Vorlage dürfen Zylinder und Schlüssel nachbestellt werden. So können Sie sich jederzeit in Ihrem Zuhause sicher fühlen.

## EIN SCHLÜSSEL FÜR IHR ZUHAUSE

Öffnen Sie mit nur einem Schlüssel die Haustür, Wohnungstür, den Briefkasten, den Keller und Nebengebäude. Ihre Wohnungstür beispielsweise können Sie abends komfortabel mit einem Knaufzylinder verschließen, indem Sie einfach den Knauf drehen. Wählen Sie die passende Zylinderfarbe zu Ihrem Türbeschlag und Einrichtungskonzept. Weiterhin können für jeden Nutzer individuelle Schließberechtigungen eingerichtet werden.

## HOHER SCHLIESSKOMFORT

Mit Vela gehen Sie mit dem Trend: Dank seiner innovativen Form ist der Schlüssel in der Hosentasche kaum spürbar. Der moderne, formschöne Wendeschlüssel schließt komfortabel alle Türen. Er besteht aus verschleißarmen Material - so haben Sie lange Freude an Ihrem Schließsystem.

## ZUKUNFTSSICHERE INVESTITION

Das System Vela ist jederzeit erweiterbar. Die Nachlieferung von Ergänzungsprodukten zu Ihrem Schließsystem ist auch nach vielen Jahren noch möglich. So können Sie jederzeit flexibel auf Veränderungen reagieren.

Hochwertige Rohstoffe, eine hochpräzise Fertigung und unsere Erfahrung sorgen zusätzlich für das gute Gefühl der Sicherheit. Die Entwicklung und Fertigung der Schließzylinder in Deutschland garantiert Ihnen höchste Produktqualität und eine lange Lebensdauer.

\* max. Patentlaufzeit 2030

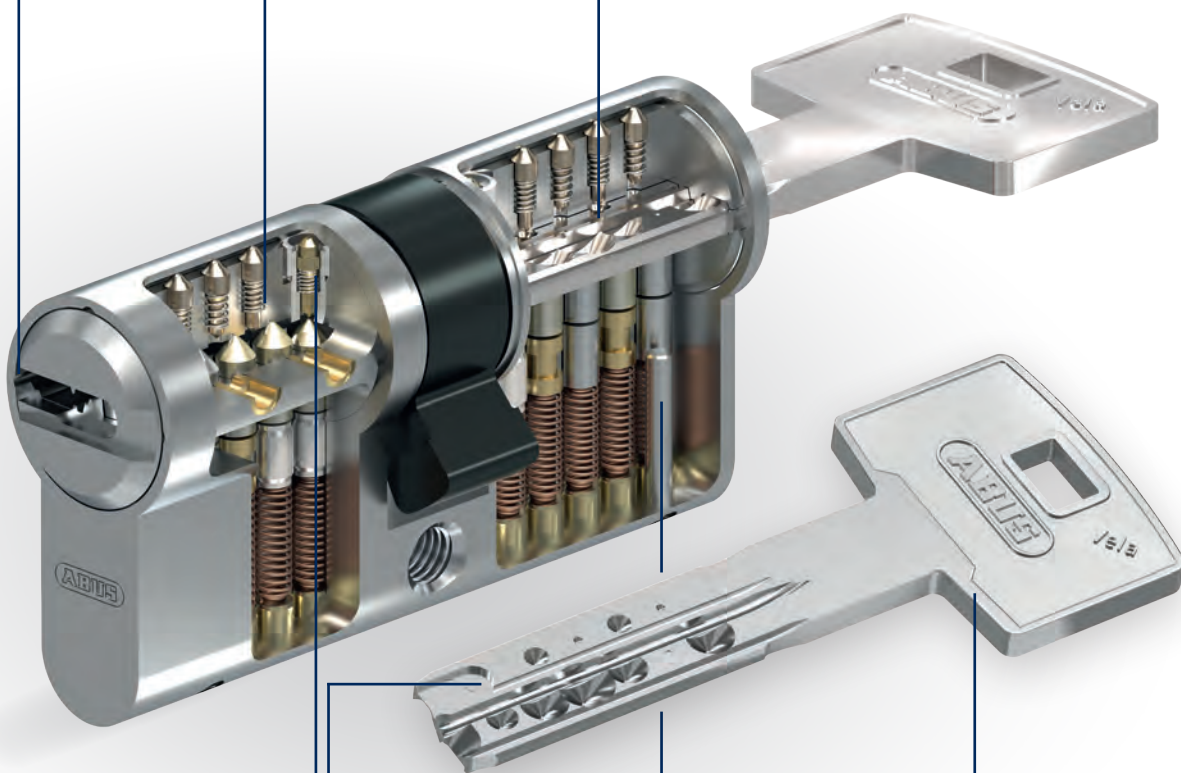
# VELA.2000

## Im Detail

Wendeschlüssel-  
system mit  
horizontaler  
Schlüssel-einführung

Zusätzliche  
Zuhaltungsebene

Mehrfach  
parazentrisches  
Wendeprofil



Inspect System zur Abfrage  
der Schließberechtigung  
für hohe Sicherheit  
und rechtlichem und  
technischem Kopierschutz

Serienmäßiger Bohrschutz  
dank speziellen  
Bohrschutzstiften aus  
gehärtetem Spezialstahl

Hochwertiger  
Wendeschlüssel aus  
Neusilber für Langlebig-  
keit und Schließkomfort



# TECHNISCHE DETAILS

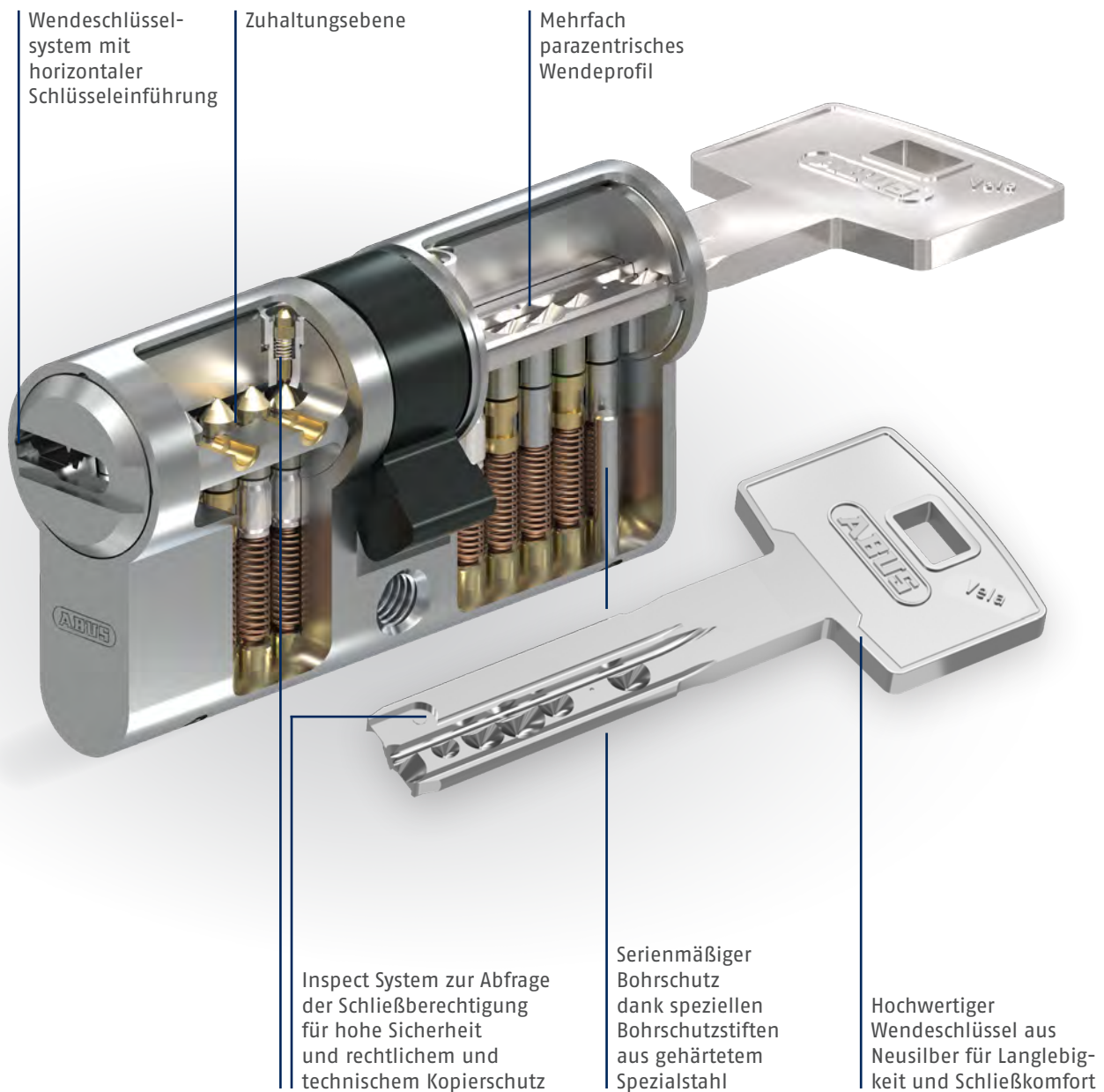
## Übersicht

System:	Vela.2000
Schlüssel:	Mehrfach parazentrischer Wendeschlüssel aus verschleißfestem Neusilber
Schlüsseleinführung:	Horizontal
Patentschutz*:	✓
Markenschutz:	✓
Kopierschutz:	Inspect System
Zuhaltungsebenen:	2
Zuhaltungen gesamt:	10
Modulbauweise:	Optional verfügbar
Grundlänge:	30/30 mm und 28/32 mm bei Europrofil-Doppelzylinder
Längenraster:	Verlängerung in 5mm-Schritten
Sicherungskarte:	✓
Verschlussicherheit:	Klasse 6 gemäß DIN EN 1303, Details auf Anfrage
Angriffswiderstand:	Klasse B Klasse D bei Sonderausstattung Bohr- und Ziehschutz BZD
Feuerwiderstand:	Klasse B, T90
Produktzertifizierung:	Zertifiziert nach DIN 18252 und DIN EN 1303 Optional, zum Beispiel SKG***, Details auf Anfrage
Herstellerzertifizierung:	ISO 9001
Produktion:	Made in Germany

\* max. Patentlaufzeit 2030

# VELA.1000

## Im Detail



# TECHNISCHE DETAILS

## Übersicht

System:	Vela.1000
Schlüssel:	Mehrfach parazentrischer Wendeschlüssel aus verschleißfestem Neusilber
Schlüsseleinführung:	Horizontal
Patentschutz*:	✓
Markenschutz:	✓
Kopierschutz:	Inspect System
Zuhaltungsebenen:	1
Zuhaltungen gesamt:	6
Modulbauweise:	Optional verfügbar
Grundlänge:	30/30 mm und 28/32 mm bei Europrofil-Doppelzylinder
Längenraster:	Verlängerung in 5mm-Schritten
Sicherungskarte:	✓
Verschlussicherheit:	Klasse 6 gemäß DIN EN 1303, Details auf Anfrage
Angriffswiderstand:	Klasse B Klasse D bei Sonderausstattung Bohr- und Ziehschutz BZD
Feuerwiderstand:	Klasse B, T90
Produktzertifizierung:	Zertifiziert nach DIN 18252 und DIN EN 1303 Optional, zum Beispiel SKG***, Details auf Anfrage
Herstellerzertifizierung:	ISO 9001
Produktion:	Made in Germany

\* max. Patentlaufzeit 2030



# MIT LEICHTIGKEIT SICHER

---

Vitess



## HOHE SICHERHEIT

Das Schließsystem Vitess erfüllt dank technischem Kopierschutz, Patentschutz bis 2034\* und Markenschutz Ihre hohen Sicherheitsanforderungen. Das innovative Intop System und die spezielle Ausprägung des Profils, schützen Sie wirksam vor illegalen Schlüsselkopien und Türöffnungen. Nur wenn das Intop System im Zylinder und am Schlüssel übereinstimmt, lässt sich die Tür öffnen. Einen zusätzlichen Schutz bietet die Sicherungskarte, denn nur unter deren Vorlage dürfen Zylinder und Schlüssel nachbestellt werden.

## MASSGESCHNEIDERTE LÖSUNG

Das intelligente Schließsystem Vitess wird exakt auf Ihre individuellen Anforderungen zugeschnitten. ABUS bietet Ihnen einen vollständigen und durchdachten Systembaukasten, mit dem Sie sich vom Zylindertyp über Färbungen bis hin zu Sonderausstattungen Ihre objektspezifische Sicherheitslösung zusammenstellen. Die Schließanlage wird entsprechend Ihren Wünschen und den Nutzungsgegebenheiten passgenau auf Ihr Objekt zugeschnitten. Dabei können für jeden Schließanlagen-Nutzer individuelle Schließberechtigungen eingerichtet werden.

## QUALITÄT „MADE IN GERMANY“

Hochwertige Rohstoffe, eine hochpräzise Fertigung und unsere Erfahrung sorgen zusätzlich für das gute Gefühl der Sicherheit. Die Entwicklung und Fertigung der Schließzylinder in Deutschland garantiert Ihnen höchste Produktqualität und eine lange Lebensdauer.

## FÜR DIE ZUKUNFT GERÜSTET

Das System Vitess ist jederzeit erweiterbar und lässt Ihnen maximalen Freiraum für Entwicklung und Veränderung. Die Nachlieferung von Ergänzungsprodukten zu Ihrem Schließsystem ist auch nach vielen Jahren noch möglich.

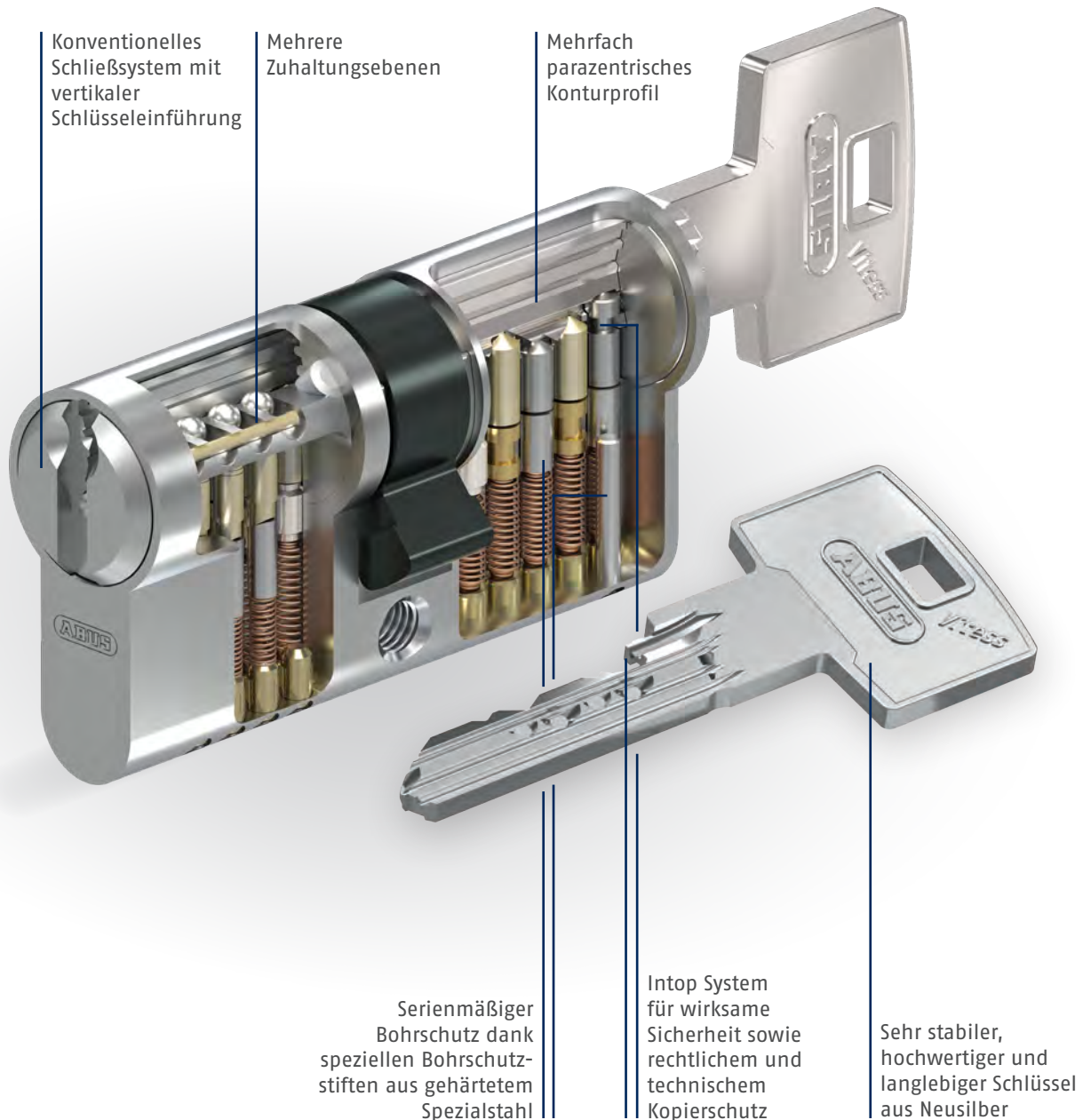
## FAKTEN

	Vitess.1000	Vitess.2000	Vitess.4000
Erste Zuhaltungsebene (gefedert):	✓	✓	✓
Zweite Zuhaltungsebene:		✓	
Zweite Zuhaltungsebene (gefedert):			✓
Kompatibilität:	2000 oder 4000	1000	1000

\* Patent angemeldet, max. Patentlaufzeit 2034

# VITESS.4000

## Im Detail





# TECHNISCHE DETAILS

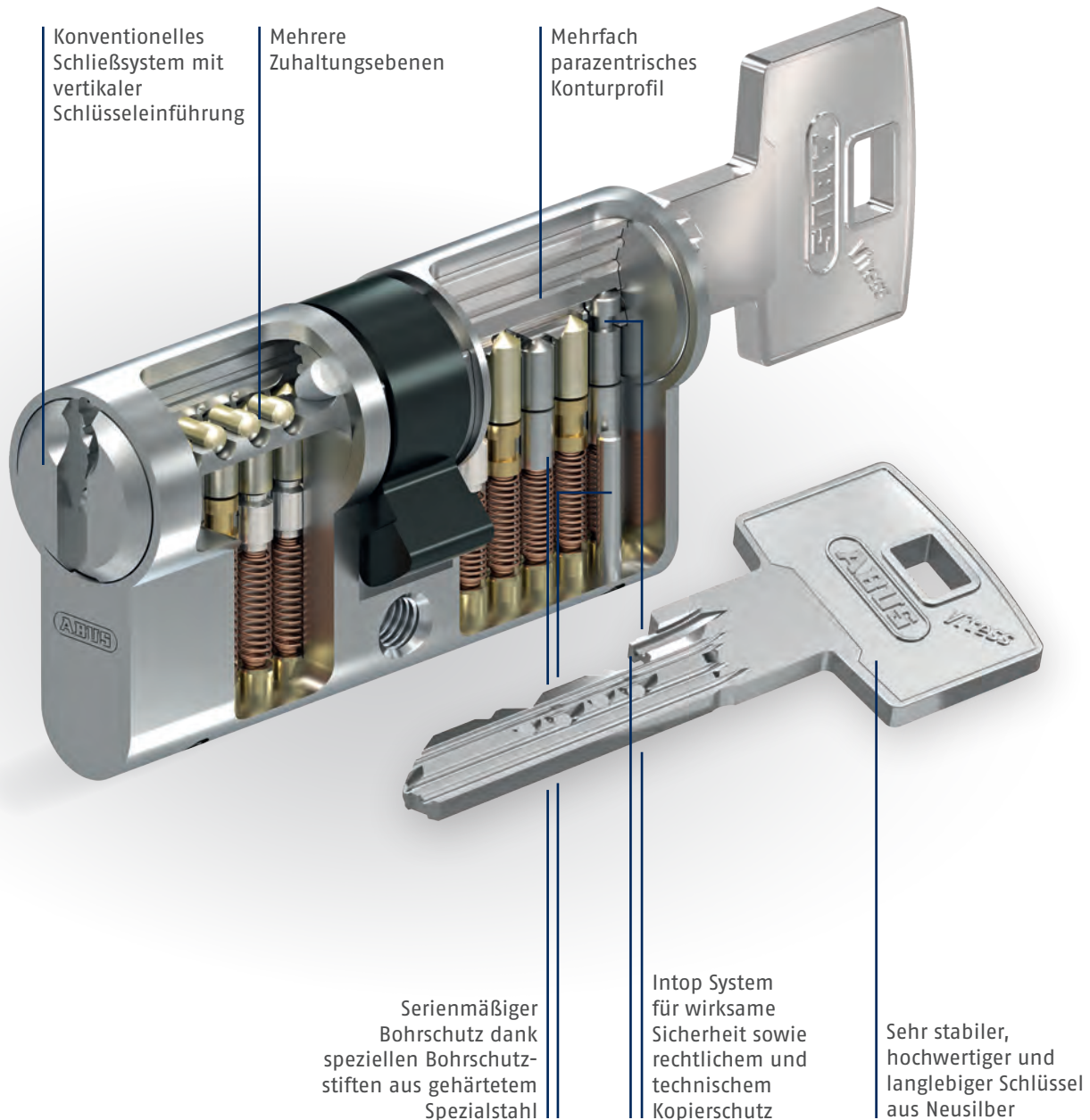
## Übersicht

System:	Vitess.4000
Schlüssel:	Stabiler, mehrfach parazentrischer Schlüssel aus verschleißfestem Neusilber
Schlüsseleinführung:	Vertikal
Patentschutz*:	✓
Markenschutz:	✓
Kopierschutz:	Technischer Kopierschutz dank Intop System durch Abfrage der Schließberechtigung im Zylinderinneren und am Schlüssel
Zuhaltungsebenen:	2
Zuhaltungen gesamt:	6 plus bis zu 4 gefederte Codierstifte
Modulbauweise:	Optional im Vitess.1000 MX verfügbar
Grundlänge:	30/30 mm und 28/32 mm bei Europrofil-Doppelzylinder
Längenraster:	Verlängerung in 5mm-Schritten
Sicherungskarte:	✓
Verschlusssicherheit:	Klasse 6 gemäß DIN EN 1303, Details auf Anfrage
Angriffswiderstand:	Klasse B Klasse D bei Sonderausstattung Bohr- und Ziehschutz BZD
Feuerwiderstand:	Klasse B, T90
Produktzertifizierung:	Zertifiziert nach DIN 18252 und DIN EN 1303 Optional, zum Beispiel SKG***, Details auf Anfrage
Herstellerzertifizierung:	ISO 9001
Produktion:	Made in Germany

\* angemeldet, max. Patentlaufzeit 2034

# VITESS.2000

## Im Detail



# TECHNISCHE DETAILS

## Übersicht

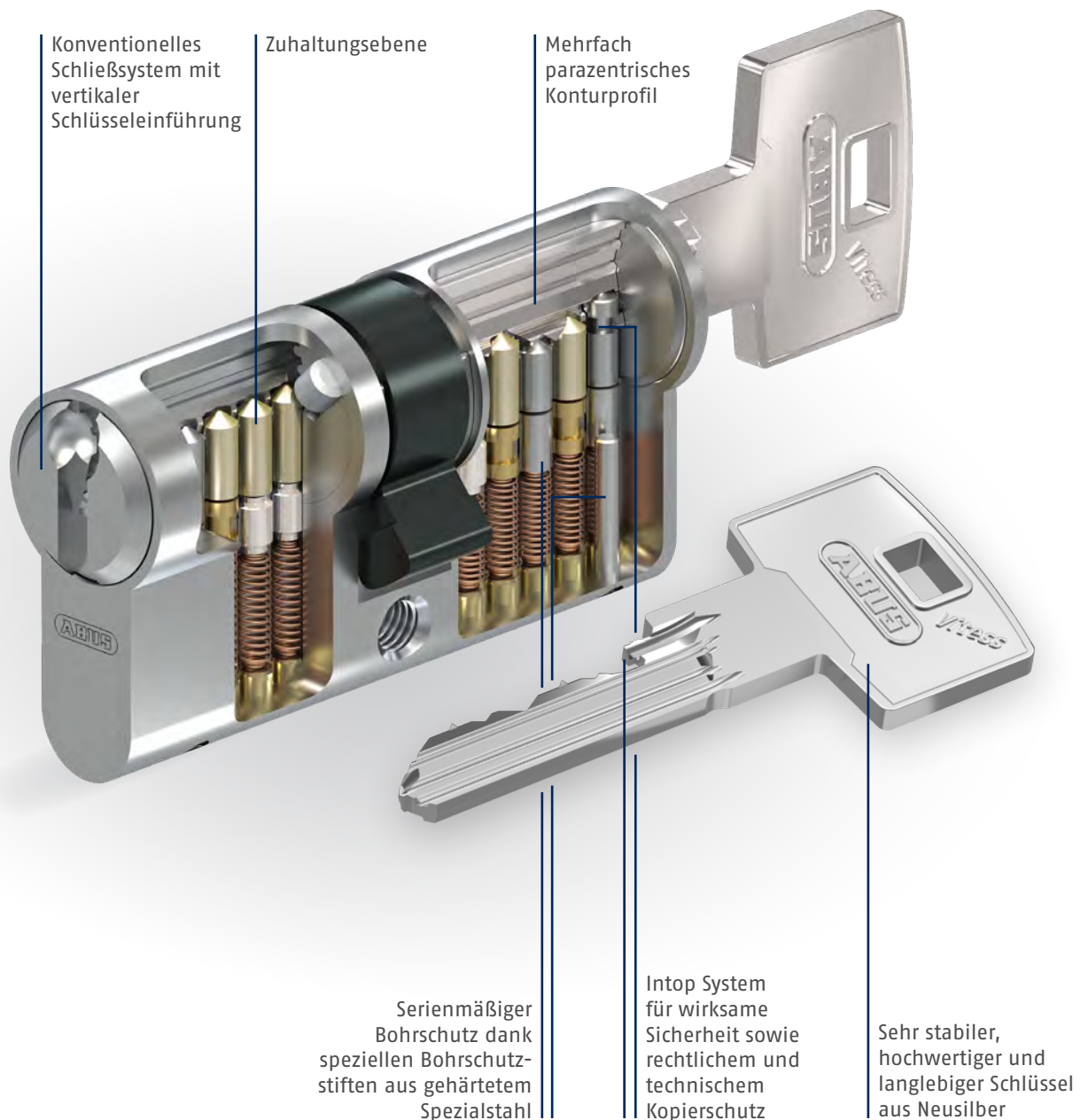
System:	Vitess.2000
Schlüssel:	Stabiler, mehrfach parazentrischer Schlüssel aus verschleißfestem Neusilber
Schlüsseleinführung:	Vertikal
Patentschutz*:	✓
Markenschutz:	✓
Kopierschutz:	Technischer Kopierschutz dank Intop System durch Abfrage der Schließberechtigung im Zylinderinneren und am Schlüssel
Zuhaltungsebenen:	2
Zuhaltungen gesamt:	Bis zu 10
Modulbauweise:	Optional verfügbar
Grundlänge:	30/30 mm und 28/32 mm bei Europrofil-Doppelzylinder
Längenraster:	Verlängerung in 5mm-Schritten
Sicherungskarte:	✓
Verschlussicherheit:	Klasse 6 gemäß DIN EN 1303, Details auf Anfrage
Angriffswiderstand:	Klasse B Klasse D bei Sonderausstattung Bohr- und Ziehschutz BZD
Feuerwiderstand:	Klasse B, T90
Produktzertifizierung:	Zertifiziert nach DIN 18252 und DIN EN 1303 Optional, zum Beispiel SKG***, Details auf Anfrage
Herstellerzertifizierung:	ISO 9001
Produktion:	Made in Germany

\* angemeldet, max. Patentlaufzeit 2034



# VITESS.1000

Im Detail



# TECHNISCHE DETAILS

## Übersicht

System:	Vitess.1000
Schlüssel:	Stabiler, mehrfach parazentrischer Schlüssel aus verschleißfestem Neusilber
Schlüsseleinführung:	Vertikal
Patentschutz*:	✓
Markenschutz:	✓
Kopierschutz:	Technischer Kopierschutz dank Intop System durch Abfrage der Schließberechtigung im Zylinderinneren und am Schlüssel
Zuhaltungsebenen:	1
Zuhaltungen gesamt:	6
Modulbauweise:	Optional verfügbar
Grundlänge:	30/30 mm und 28/32 mm bei Europrofil-Doppelzylinder
Längengeraster:	Verlängerung in 5mm-Schritten
Sicherungskarte:	✓
Verschlussicherheit:	Klasse 6 gemäß DIN EN 1303, Details auf Anfrage
Angriffswiderstand:	Klasse B Klasse D bei Sonderausstattung Bohr- und Ziehschutz BZD
Feuerwiderstand:	Klasse B, T90
Produktzertifizierung:	Zertifiziert nach DIN 18252 und DIN EN 1303 Optional, zum Beispiel SKG***, Details auf Anfrage
Herstellerzertifizierung:	ISO 9001
Produktion:	Made in Germany

\* angemeldet, max. Patentlaufzeit 2034

# DER SICHERE ALLROUNDER

---

Zolit





## HOHE SICHERHEIT

Das Schließsystem Zolit erfüllt dank des technischen Kopierschutzes, Patentschutz bis 2034\* und Markenschutz Ihre Sicherheitsanforderungen. Das innovative Intop System erschwert illegale Schlüsselkopien und Türöffnungen. Denn nur wenn das Intop System im Zylinder und am Schlüssel übereinstimmt, lässt sich die Tür öffnen. Einen zusätzlichen Schutz bietet die Sicherungskarte, denn nur unter deren Vorlage dürfen Zylinder und Schlüssel nachbestellt werden.

## MASSGESCHNEIDERTE LÖSUNG

Das intelligente Schließsystem Zolit wird exakt auf Ihre individuellen Anforderungen zugeschnitten. ABUS bietet Ihnen einen vollständigen und durchdachten Systembaukasten, mit dem Sie sich vom Zylindertyp über Färbungen bis hin zu Sonderausstattungen Ihre objektspezifische Sicherheitslösung zusammenstellen. Die Schließanlage wird entsprechend Ihren Wünschen und den Nutzungsgegebenheiten passgenau auf Ihr Objekt angepasst. Dabei können für jeden Schließanlagen-Nutzer individuelle Schließberechtigungen eingerichtet werden.

## QUALITÄT „MADE IN GERMANY“

Hochwertige Rohstoffe, eine hochpräzise Fertigung und unsere Erfahrung sorgen zusätzlich für das gute Gefühl der Sicherheit. Die Entwicklung und Fertigung der Schließzylinder in Deutschland garantiert Ihnen höchste Produktqualität und eine lange Lebensdauer.

## FÜR DIE ZUKUNFT GERÜSTET

Das System Zolit ist jederzeit erweiterbar und lässt Ihnen maximalen Freiraum für Entwicklung und Veränderung. Die Nachlieferung von Ergänzungsprodukten zu Ihrem Schließsystem ist auch nach vielen Jahren noch möglich.

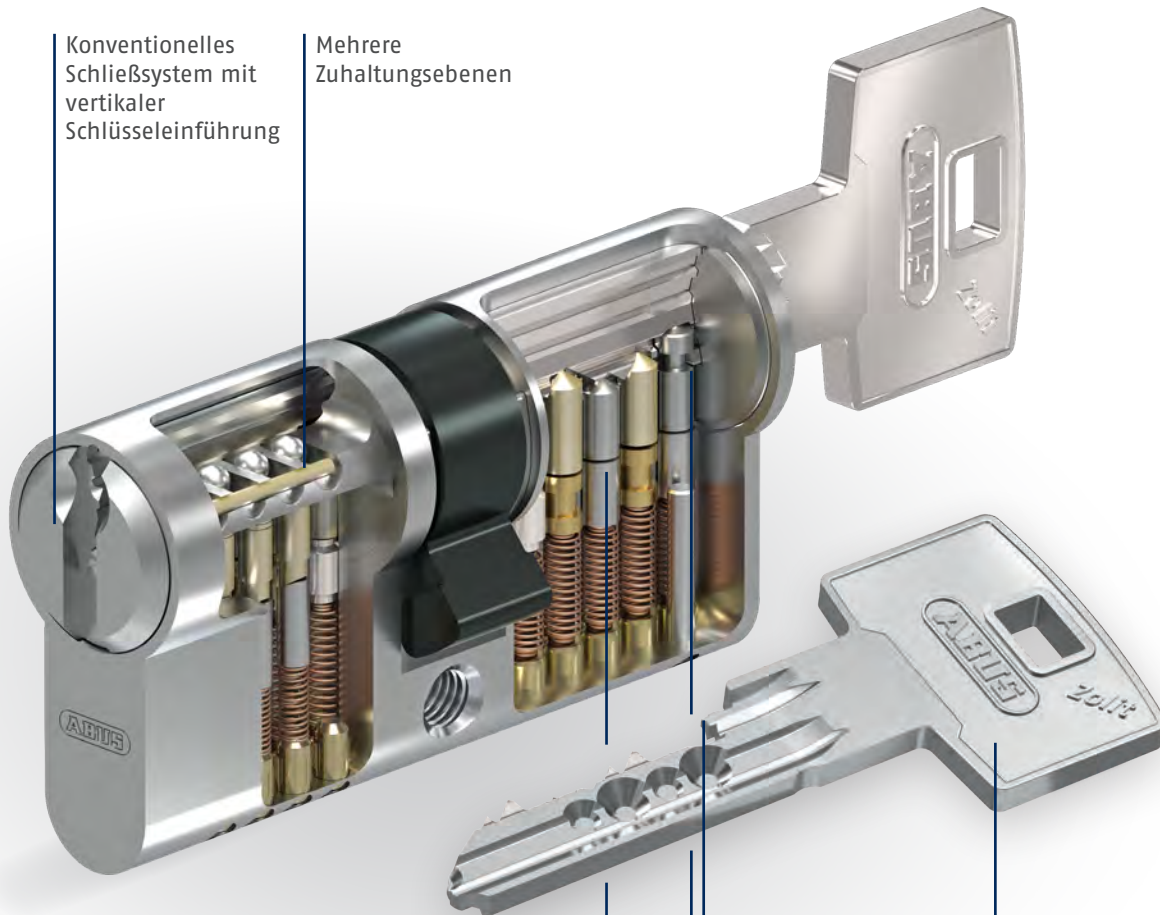
## FAKTEN

	Zolit.1000	Zolit.2000	Zolit.4000
Erste Zuhaltungsebene (gefedert):	✓	✓	✓
Zweite Zuhaltungsebene:		✓	
Zweite Zuhaltungsebene (gefedert):			✓
Kompatibilität:	2000 oder 4000	1000	1000

\* Patent angemeldet, max. Patentlaufzeit 2034

# ZOLIT.4000

Im Detail



Konventionelles Schließsystem mit vertikaler Schlüsseinführung

Mehrere Zuhaltungsebenen

Serienmäßiger Bohrschutz dank speziellen Bohrschutzstiften aus gehärtetem Spezialstahl

Intop System für wirksame Sicherheit sowie rechtlichem und technischem Kopierschutz

Hochwertiger Schlüssel aus Neusilber für Langlebigkeit

# TECHNISCHE DETAILS

## Übersicht

System:	Zolit.4000
Schlüssel:	Stabiler, mehrfach parazentrischer Schlüssel aus verschleißfestem Neusilber
Schlüsseleinführung:	Vertikal
Patentschutz*:	✓
Markenschutz:	✓
Kopierschutz:	Intop System zur Abfrage der Schließberechtigung im Zylinderinneren und am Schlüssel
Zuhaltungsebenen:	2
Zuhaltungen gesamt:	Bis zu 10
Modulbauweise:	Optional im Zolit.1000 MX verfügbar
Grundlänge:	30/30 mm und 28/32 mm bei Europrofil-Doppelzylinder
Längenraster:	Verlängerung in 5mm-Schritten
Sicherungskarte:	✓
Verschlussicherheit:	Klasse 6 gemäß DIN EN 1303, Details auf Anfrage
Angriffswiderstand:	Klasse B Klasse D bei Sonderausstattung Bohr- und Ziehschutz BZD
Feuerwiderstand:	Klasse B, T90
Produktzertifizierung:	Zertifiziert nach DIN 18252 und DIN EN 1303 Optional, zum Beispiel SKG***, Details auf Anfrage
Herstellerzertifizierung:	ISO 9001
Produktion:	Made in Germany

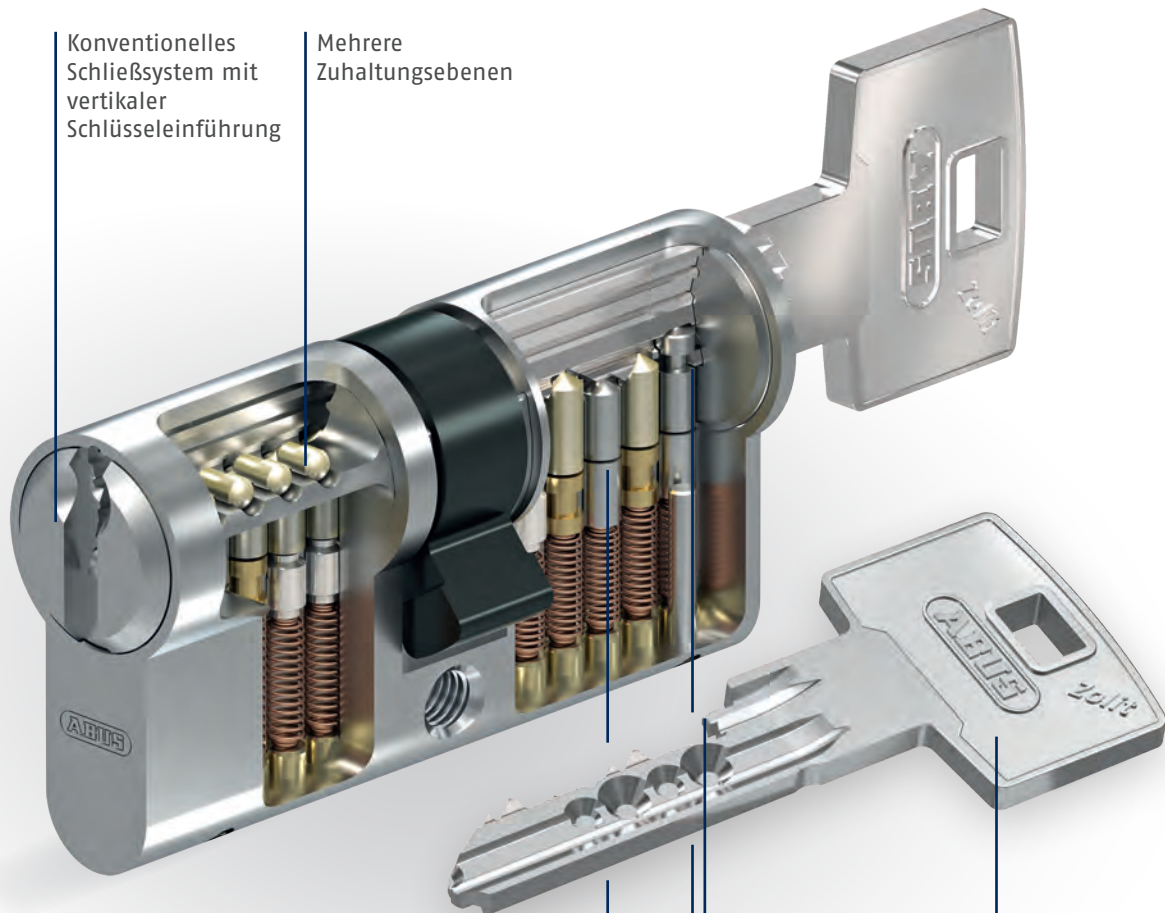
\* angemeldet, max. Patentlaufzeit 2034





# ZOLIT.2000

Im Detail



Konventionelles Schließsystem mit vertikaler Schlüsseinführung

Mehrere Zuhaltungsebenen

Serienmäßiger Bohrschutz dank speziellen Bohrschutzstiften aus gehärtetem Spezialstahl

Intop System für wirksame Sicherheit sowie rechtlichem und technischem Kopierschutz

Hochwertiger Schlüssel aus Neusilber für Langlebigkeit

# TECHNISCHE DETAILS

## Übersicht

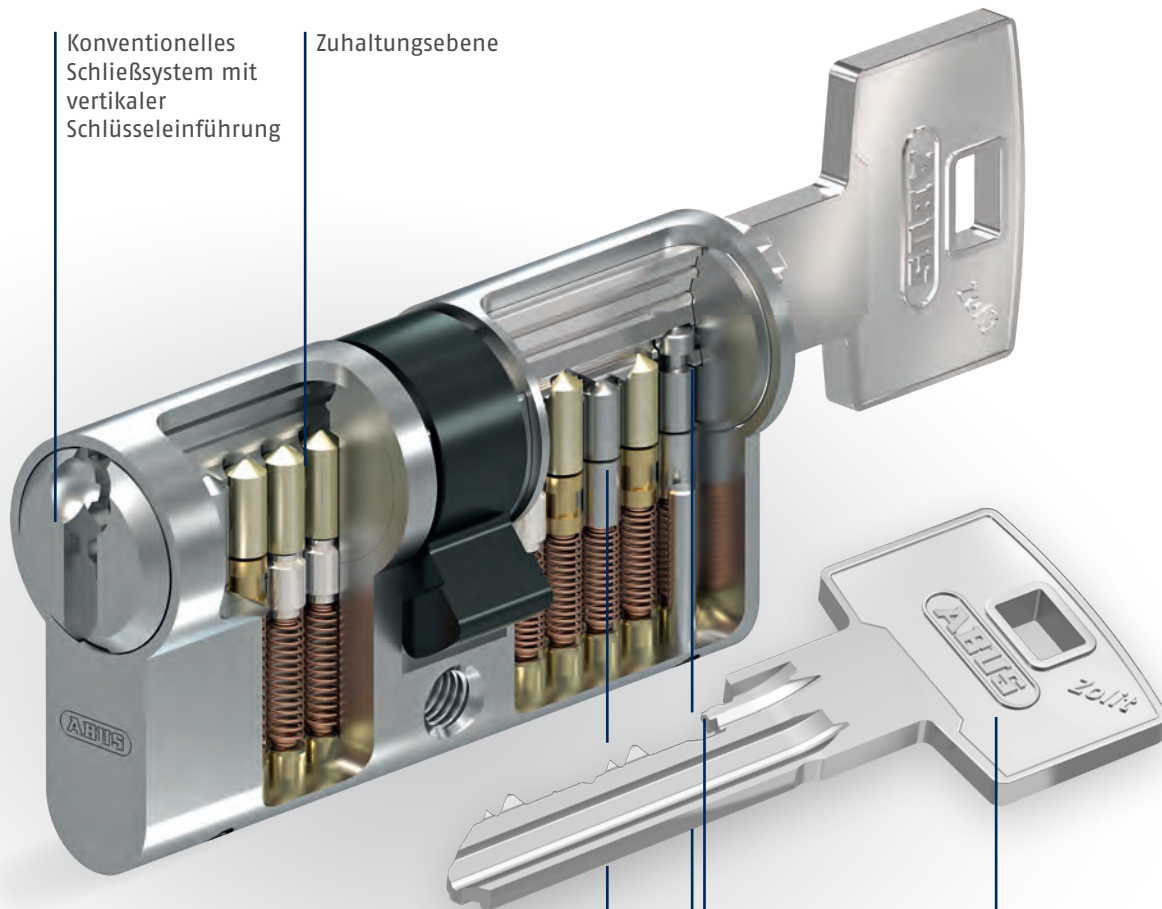
System:	Zolit.2000
Schlüssel:	Stabiler, mehrfach parazentrischer Schlüssel aus verschleißfestem Neusilber
Schlüsseleinführung:	Vertikal
Patentschutz*:	✓
Markenschutz:	✓
Kopierschutz:	Intop System zur Abfrage der Schließberechtigung im Zylinderinneren und am Schlüssel
Zuhaltungsebenen:	2
Zuhaltungen gesamt:	Bis zu 10
Modulbauweise:	Optional verfügbar
Grundlänge:	30/30 mm und 28/32 mm bei Europrofil-Doppelzylinder
Längenraster:	Verlängerung in 5mm-Schritten
Sicherungskarte:	✓
Verschlussicherheit:	Klasse 6 gemäß DIN EN 1303, Details auf Anfrage
Angriffswiderstand:	Klasse B Klasse D bei Sonderausstattung Bohr- und Ziehschutz BZD
Feuerwiderstand:	Klasse B, T90
Produktzertifizierung:	Zertifiziert nach DIN 18252 und DIN EN 1303 Optional, zum Beispiel SKG***, Details auf Anfrage
Herstellerzertifizierung:	ISO 9001
Produktion:	Made in Germany

\* angemeldet, max. Patentlaufzeit 2034



# ZOLIT.1000

Im Detail



Konventionelles Schließsystem mit vertikaler Schlüsseinführung

Zuhaltungsebene

Serienmäßiger Bohrschutz dank speziellen Bohrschutzstiften aus gehärtetem Spezialstahl

Intop System für wirksame Sicherheit sowie rechtlichem und technischem Kopierschutz

Hochwertiger Schlüssel aus Neusilber für Langlebigkeit



# TECHNISCHE DETAILS

## Übersicht

System:	Zolit.1000
Schlüssel:	Stabiler, mehrfach parazentrischer Schlüssel aus verschleißfestem Neusilber
Schlüsseleinführung:	Vertikal
Patentschutz*:	✓
Markenschutz:	✓
Kopierschutz:	Intop System zur Abfrage der Schließberechtigung im Zylinderinneren und am Schlüssel
Zuhaltungsebenen:	1
Zuhaltungen gesamt:	6
Modulbauweise:	Optional verfügbar
Grundlänge:	30/30 mm und 28/32 mm bei Europrofil-Doppelzylinder
Längengeraster:	Verlängerung in 5mm-Schritten
Sicherungskarte:	✓
Verschlussicherheit:	Klasse 6 gemäß DIN EN 1303, Details auf Anfrage
Angriffswiderstand:	Klasse B Klasse D bei Sonderausstattung Bohr- und Ziehschutz BZD
Feuerwiderstand:	Klasse B, T90
Produktzertifizierung:	Zertifiziert nach DIN 18252 und DIN EN 1303 Optional, zum Beispiel SKG***, Details auf Anfrage
Herstellerzertifizierung:	ISO 9001
Produktion:	Made in Germany

\* angemeldet, max. Patentlaufzeit 2034



# SOLIDE SICHERHEIT

---

S50+ und S5+



## **SOLIDE BASIS-SICHERHEIT**

Das Schließsystem S50+ bzw. S5+ bietet Ihnen eine solide Basis-Sicherheit. Das mehrfach parazentrische Präzisionsprofil sorgt für einen wirksamen Picking-Schutz.

## **MASSGESCHNEIDERTE LÖSUNG**

Die Schließsysteme S50+ und S5+ werden exakt auf Ihre individuellen Anforderungen zugeschnitten. ABUS bietet Ihnen einen vollständigen und durchdachten Systembaukasten, mit dem Sie sich vom Zylindertyp über Färbungen bis hin zu Sonderausstattungen Ihre objektspezifische Sicherheitslösung zusammenstellen.

## **QUALITÄT „MADE IN GERMANY“**

Hochwertige Rohstoffe, eine hochpräzise Fertigung und unsere Erfahrung sorgen zusätzlich für das gute Gefühl der Sicherheit. Die Entwicklung und Fertigung der Schließzylinder in Deutschland garantiert Ihnen höchste Produktqualität und eine lange Lebensdauer.

## **FÜR DIE ZUKUNFT GERÜSTET**

Die Systeme S50+ bzw. S5+ sind jederzeit erweiterbar und lassen Ihnen maximalen Freiraum für Entwicklung und Veränderung. Die Nachlieferung von Ergänzungsprodukten zu Ihrem Schließsystem ist auch nach vielen Jahren noch möglich.

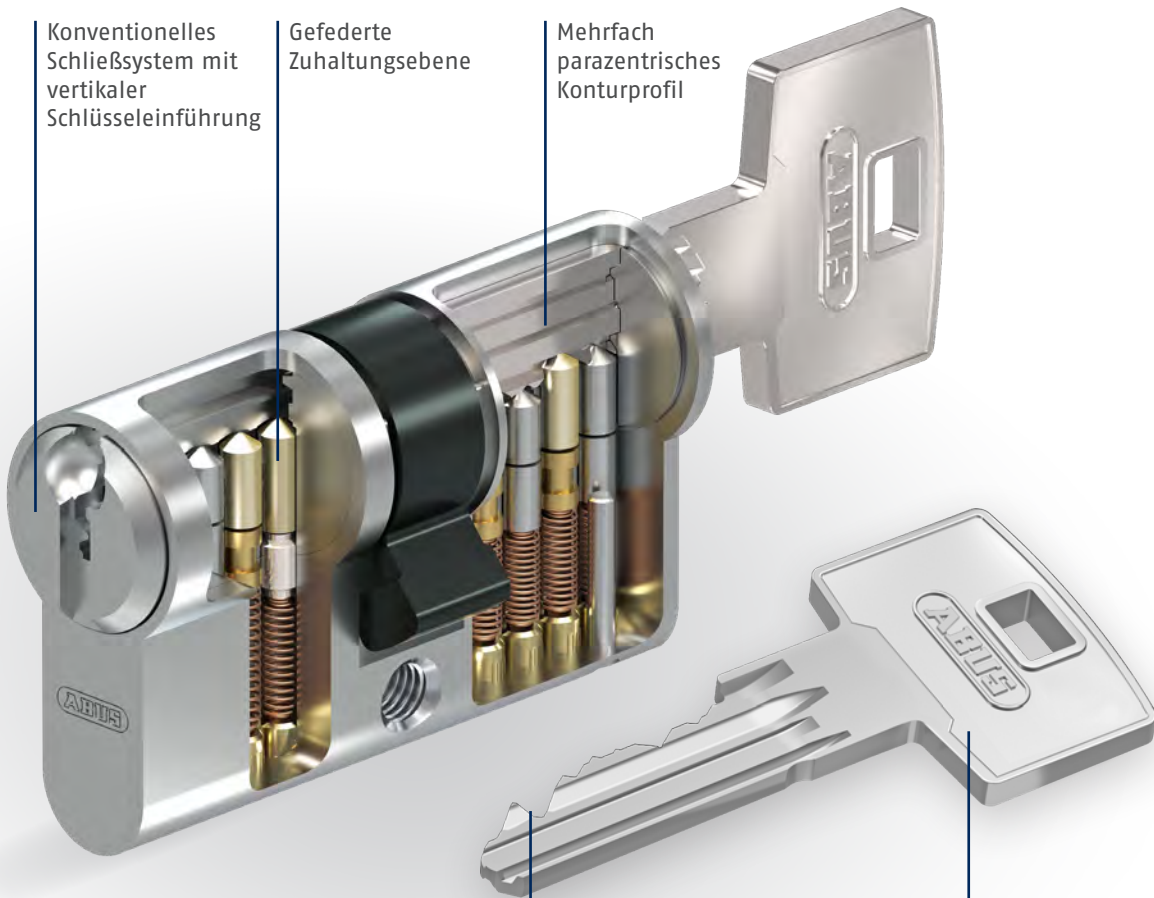
# S50+

## Im Detail

Konventionelles  
Schließsystem mit  
vertikaler  
Schlüssel-einführung

Gefederte  
Zuhaltungsebene

Mehrfach  
parazentrisches  
Konturprofil



Schlüsselcodierung

Sehr stabiler,  
hochwertiger und  
langlebiger Schlüssel  
aus Neusilber



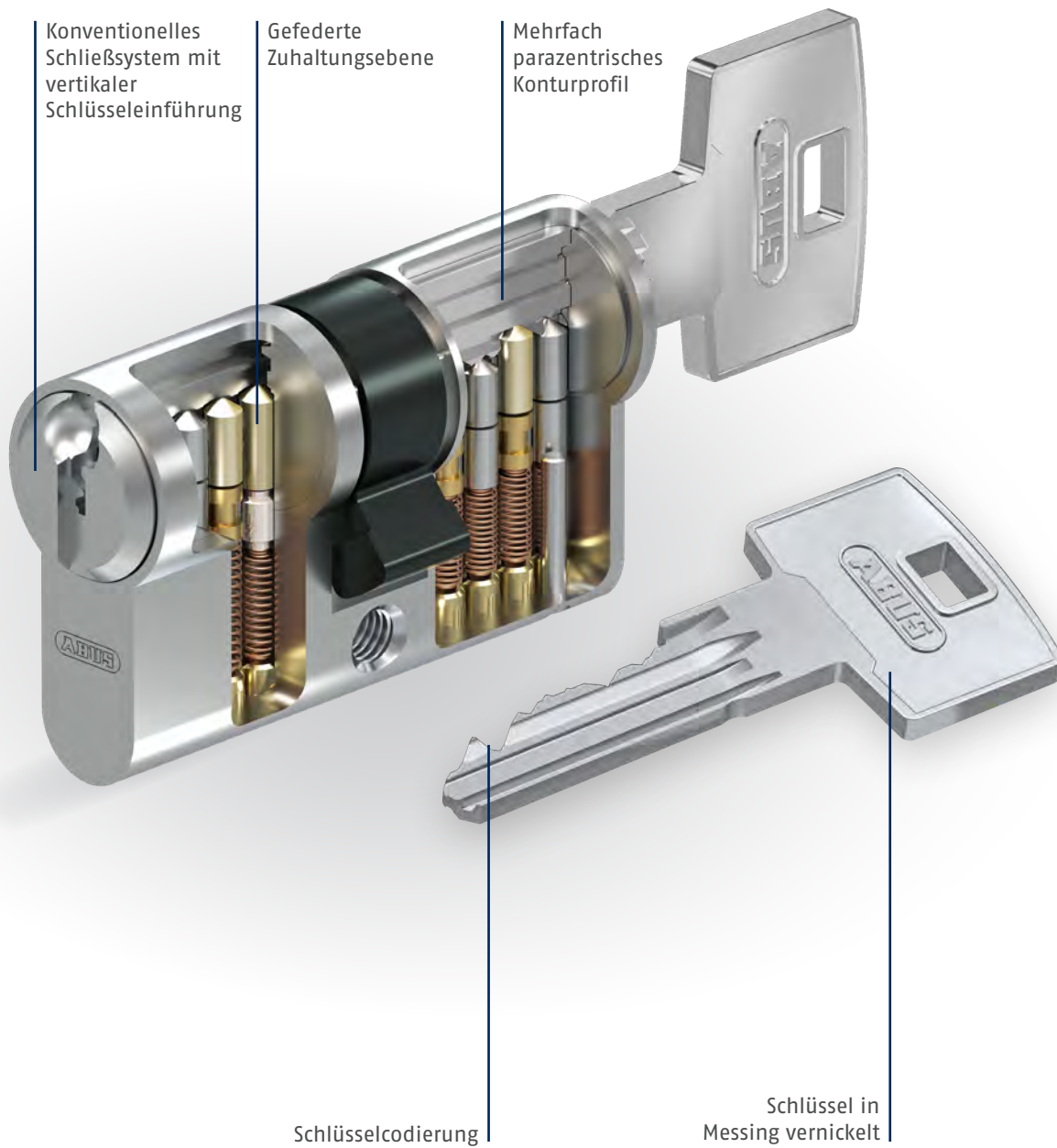
# TECHNISCHE DETAILS

## Übersicht

System:	S50+
Schlüssel:	Stabiler, mehrfach parazentrischer Schlüssel aus verschleißfestem Neusilber
Schlüsseleinführung:	Vertikal
Patentschutz:	–
Markenschutz:	–
Kopierschutz:	–
Zuhaltungsebenen:	1
Zuhaltungen gesamt:	5
Modulbauweise:	–
Grundlänge:	26/26 mm bei Europrofil-Doppelzylinder
Längengeraster:	Verlängerung in 5mm-Schritten
Sicherungskarte:	✓
Verschlussicherheit:	Klasse 4 gemäß DIN EN 1303, Details auf Anfrage
Angriffswiderstand:	Klasse B Klasse D bei Sonderausstattung Bohr- und Ziehschutz BZD
Feuerwiderstand:	Klasse B, T90
Produktzertifizierung:	Zertifiziert nach DIN 18252 und DIN EN 1303
Herstellerzertifizierung:	ISO 9001
Produktion:	Made in Germany

# S5+

## Im Detail



# TECHNISCHE DETAILS

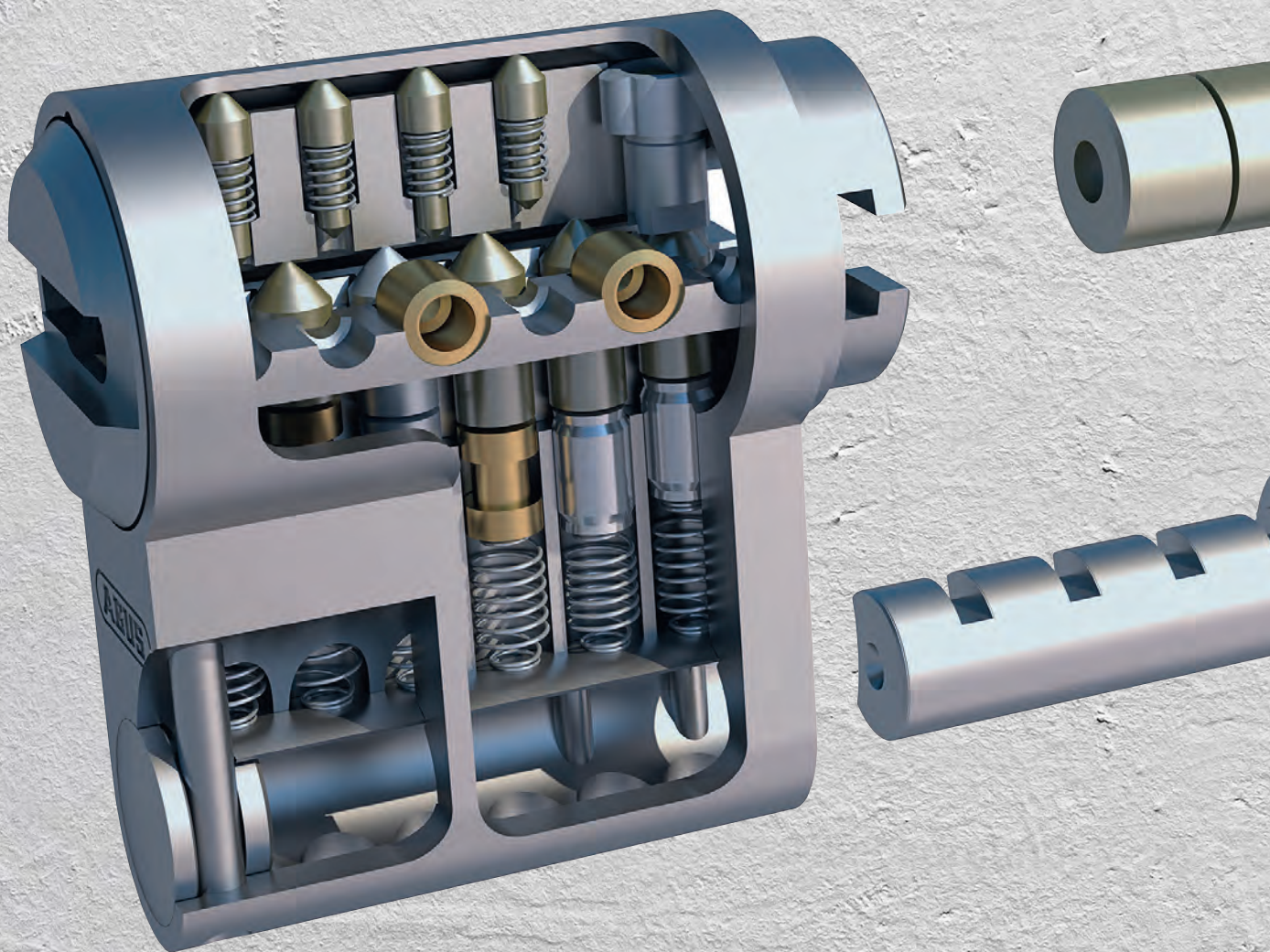
## Übersicht

System:	S5+
Schlüssel:	Mehrfach parazentrischer Schlüssel aus vernickeltem Messing
Schlüsseleinführung:	Vertikal
Patentschutz:	–
Markenschutz:	–
Kopierschutz:	–
Zuhaltungsebenen:	1
Zuhaltungen gesamt:	5
Modulbauweise:	–
Grundlänge:	26/26 mm bei Europrofil-Doppelzylinder
Längengeraster:	Verlängerung in 5mm-Schritten
Sicherungskarte:	✓
Verschlussicherheit:	Klasse 4 gemäß DIN EN 1303, Details auf Anfrage
Angriffswiderstand:	Klasse B
Feuerwiderstand:	Klasse B, T90
Produktzertifizierung:	Zertifiziert nach DIN 18252 und DIN EN 1303
Herstellerzertifizierung:	ISO 9001
Produktion:	Made in Germany

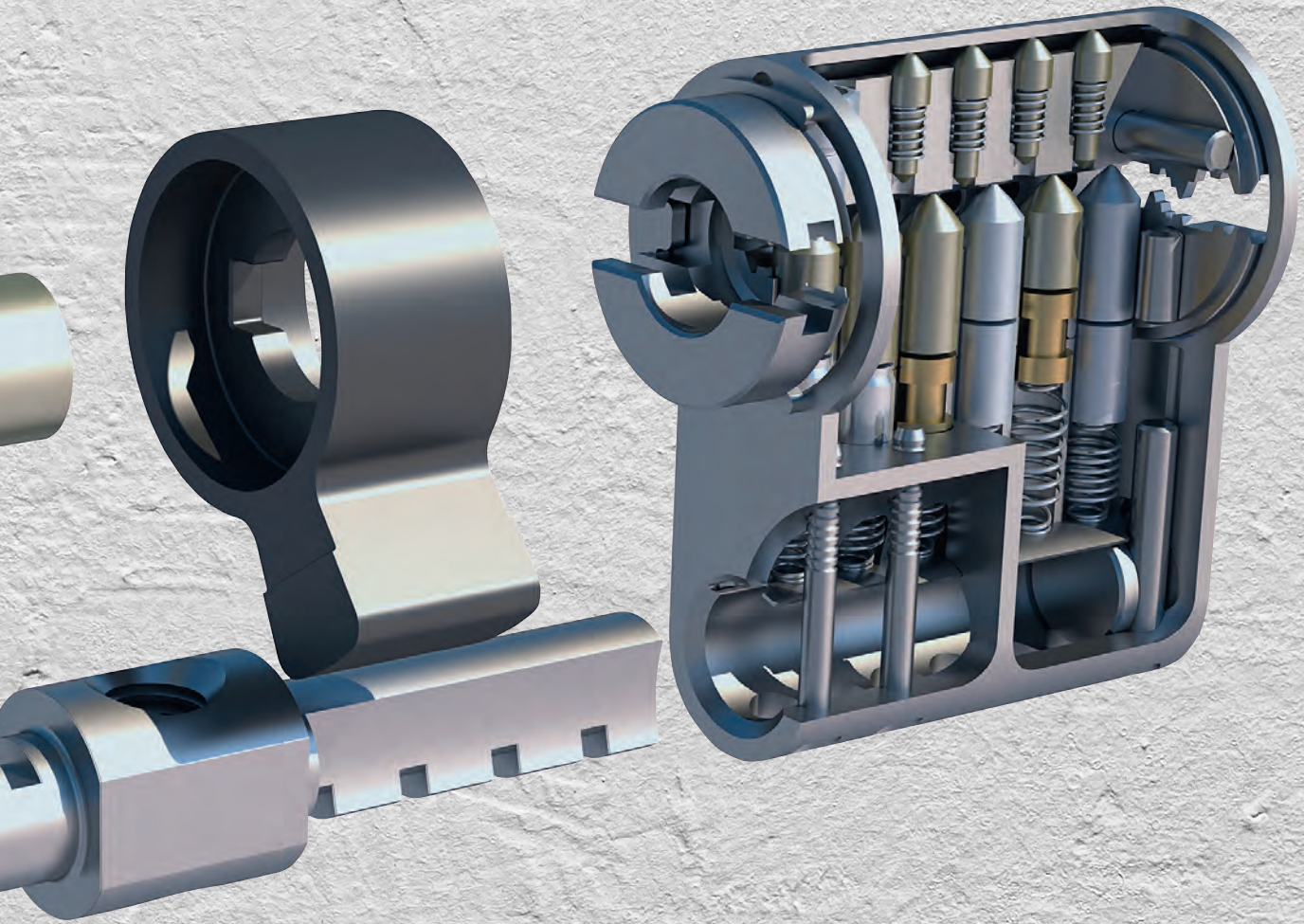


# MODULARE AUSSTATTUNGSOPTION MX

Sicher, einfach, fix: MX







MODULAR MX



# MODULARE AUSSTATTUNGSOPTION MX

Sicher, einfach, fix: MX

**NEU**

Jetzt für  
alle Systeme  
erhältlich!



## TECHNISCHE DATEN

- Als Doppel- und Knäufzylinder bis Gesamtlänge 200 mm verfügbar
- Als Halbzylinder bis 160/10 mm verfügbar
- Standardfärbung Nickel
- Sonderfärbungen optional möglich
- Grundlänge bei 5- und 6-stiftigen Systemen: 30/30 mm

## HIGHLIGHTS

- Schnelle Reaktion auf bauliche Gegebenheiten
- Maximale Flexibilität dank modularer Bauform
- Umbau mit nur wenigen Handgriffen und ohne zusätzliches Werkzeug auf andere Länge
- Erhöhter Ziehschutz serienmäßig dank Modulsteg aus Edelstahl
- Erhöhter Bohrschutz serienmäßig dank gehärteten Stahlstiften und Bohrschutz-Inlay aus Edelstahl
- Auch als gleichschließende Sets erhältlich
- Verfügbar komplett montiert, in Modulhälften oder als Servicezylinder
- Verfügbar im Werks- und Eigenprofil
- Mit Zylindern in kompakter Bauweise kombinierbar
- In Schließanlagen integrierbar

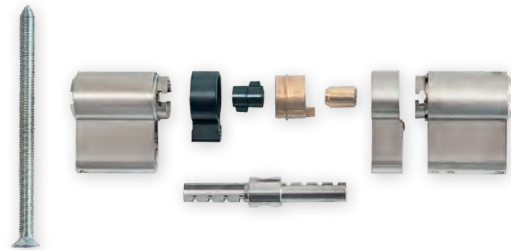


# NOCH NIE WAR MODULAR SO EINFACH

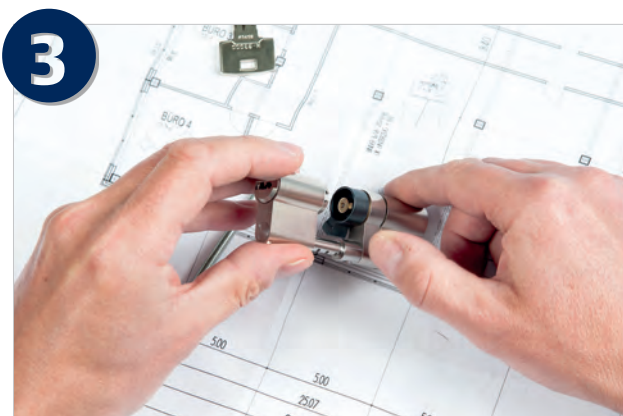
In drei Schritten zur neuen Zylinderlänge



Mit der Stulpschraube den MX Zylinder am Steg um 90° aufdrehen und Gehäusehälfte, Schließbart und Kupplung beiseite legen.



Den Zylinder mit Gehäuse-, Kern- und Schlüsselverlängerung auf die gewünschte Länge erweitern.



Kupplung, Schließbart und Gehäusehälfte wieder einsetzen und den Zylinder am Steg mit der Stulpschraube um 90° zudrehen.



# TECHNISCHE INFORMATIONEN

---

Zylinderprogramm und Zubehör







# TECHNISCHE INFORMATIONEN

---

## Lösungen und Sonderausstattungen

### MASSGESCHNEIDERTE LÖSUNGEN

Wir bieten für jede Anforderung, vom Einfamilienhaus bis zum Gebäudekomplex, die maßgeschneiderte Lösung. In einer Schließanlage können verschiedene Zylindertypen und -bauweisen kombiniert und mit nur einem Schlüssel geöffnet werden. Wählen Sie aus unserem breiten Sortiment die passenden Zylinderbauformen aus:

- Europrofilzylinder in kompakter und modularer Bauweise
- Hebel- und Schraubzylinder
- Rundzylinder
- Vorhangschlösser
- Aufzug- und Schaltzylinder
- Ovalzylinder
- Spezialzylinder
- Druckzylinder
- Möbelzylinder

### SO INDIVIDUELL WIE IHR OBJEKT

Für spezielle Anforderungen können Sie Ihren Zylinder zusätzlich noch mit verschiedenen Sonderoptionen ausstatten, beispielsweise mit:

- Freilauffunktionen
- Separater Wechselschließung
- Zweitschlüsselsystem
- Bohrschutz
- Bruchschutz
- Seewasserbeständigkeit
- Zylinderfärbungen
- Zertifizierungen
- Schließbartformen
- Knaufformen und -färbungen
- Rosetten für Hebel- und Rundzylinder
- Hebelformen für Hebelzylinder
- Schließzungen für Schraubzylinder
- Kupplungsstangen

Details dazu lesen Sie bitte im Bereich „Sonderausstattungen und Zubehör“.

# TECHNISCHE INFORMATIONEN ZYLINDERPROGRAMM

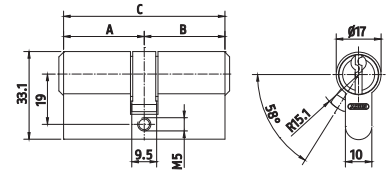
## Europrofilzylinder

### Profil-Doppelzylinder | Zylindertyp 310 / 410



**Spezifikation:**

- Grundlänge Schließzylinder (Maß C):  
5-stiftig – 53 mm, 6-stiftig – 61 mm
- Optional:  
• Verschiedene Schließbartformen,  
Kupplungsfunktionen und Sonderausstattungen

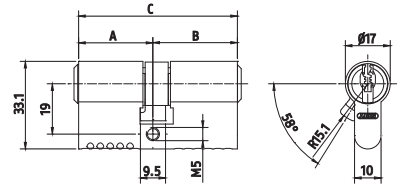


### Profil-Doppelzylinder Kurzvariante „-KV“ | Zylindertyp 410-KV



**Spezifikation:**

- Grundlänge Schließzylinder (Maß C):  
6-stiftig – 60 mm
- Maß links immer 28,5 mm, Maß rechts 32,5
- Optional:  
• Maß rechts 37,5 ; 42,5 oder 47,5 mm;  
weitere Längen auf Anfrage

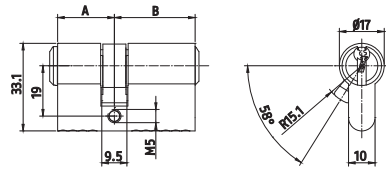


### Profil-Doppelzylinder Sonderlänge „-SL“ | Zylindertyp 310-SL / 410-SL



**Spezifikation:**

- Sonderlänge (Maß A, B): 5-stiftig – 21,5 mm  
(1. Zuhaltung entfällt)
- Sonderlänge (Maß A, B): 6-stiftig – 21,5 mm  
(1. und 2. Zuhaltung entfällt) bzw. 26,5 mm  
(1. Zuhaltung entfällt)
- Der Schlüssel steht aus dem Profilkanal heraus
- Optional:  
• weitere Längen auf Anfrage

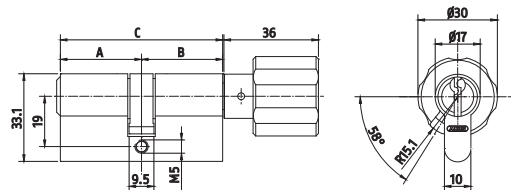


### Profil-Knaufzylinder | Zylindertyp 330 / 430



**Spezifikation:**

- Grundlänge Schließzylinder (Maß C):  
5-stiftig – 53 mm, 6-stiftig – 61 mm
- Standardknauf: Form Z, Nickel Pearl
- Optional:  
• Verschiedene Schließbartformen,  
Kupplungsfunktionen (z.B. Anti-Amok)  
und Sonderausstattungen

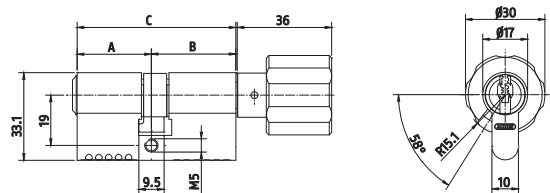


### Profil-Knaufzylinder Kurzvariante „-KV“ | Zylindertyp 430-KV



**Spezifikation:**

- Maß links immer 28,5 mm,  
Maß rechts 32,5 mm
- Standardknauf: Form Z, Nickel Pearl
- Optional:  
• Maß rechts 37,5 ; 42,5 oder 47,5 mm;  
weitere Längen auf Anfrage

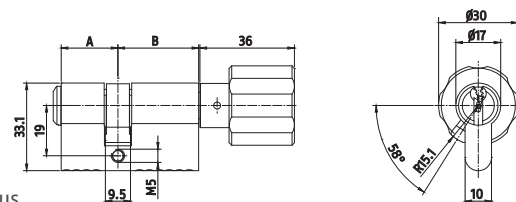


### Profil-Knaufzylinder Sonderlänge „-SL“ | Zylindertyp 330-SL / 430-SL



**Spezifikation:**

- Sonderlänge (Maß A, B): 5-stiftig –  
21,5 mm (1. Zuhaltung entfällt)
- Sonderlänge (Maß A, B): 6-stiftig –  
21,5 mm (1. und 2. Zuhaltung entfällt)  
bzw. 26,5 mm (1. Zuhaltung entfällt)
- Knauf nur auf der Seite B erhältlich
- Der Schlüssel steht aus dem Profilkanal heraus
- Standardknauf: Form Z, Nickel Pearl



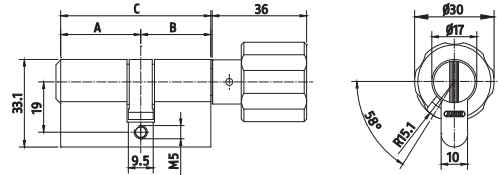


# TECHNISCHE INFORMATIONEN ZYLINDERPROGRAMM

## Profil-Knaufzylinder mit Besetztanzeige | Zylindertyp 391-11 / 491-11



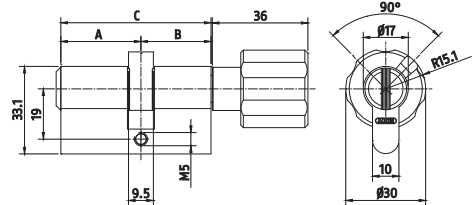
- Spezifikation:
- Grundlänge Schließzylinder (Maß C): 5-stiftig – 53 mm, 6-stiftig – 61 mm
  - Standardknauf: Form Z, Nickel Pearl
  - Keine Schließwegbegrenzung



## Profil-Knaufzylinder mit Besetztanzeige | Zylindertyp 397 / 497



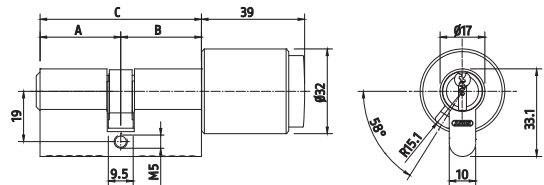
- Spezifikation:
- Grundlänge Schließzylinder (Maß C): 5-stiftig – 53 mm, 6-stiftig – 61 mm
  - Standardknauf: Form Z, Nickel Pearl
  - 90° begrenzter Schließweg
  - Zur Montage des Zylinders wird der begrenzte Schließweg zeitweise durch einen Dorn außer Kraft gesetzt



## Profil-Knaufzylinder mit druckbetätigtem Knauf | Zylindertyp 330-DK / 430-DK



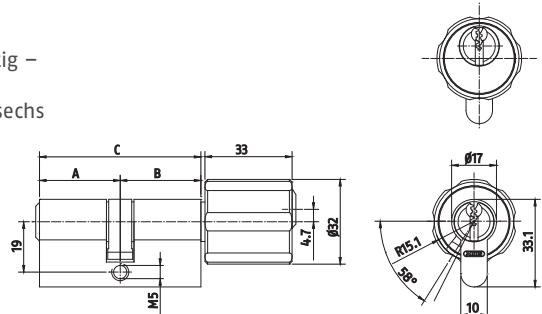
- Spezifikation:
- Grundlänge Schließzylinder (Maß C): 5-stiftig – 53 mm, 6-stiftig – 61 mm
  - Knauf mit Außendurchmesser 32 mm, ohne Griffmulden
  - Schließbart kann nur bei gedrückt gehaltenem Knopf betätigt werden



## Profil-Knaufzylinder mit abschließbarem Knauf | Zylindertyp 330-AK / 430-AK



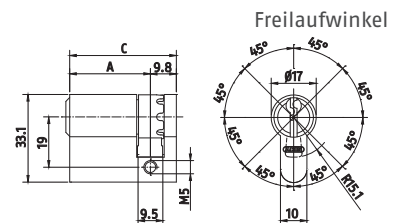
- Spezifikation:
- Grundlänge Schließzylinder (Maß C): 5-stiftig – 53 mm, 6-stiftig – 61 mm
  - Knauf mit Außendurchmesser 32 mm und sechs Griffmulden
  - Die Funktion des Knaufes kann durch Schlüsselbetätigung außer Kraft gesetzt werden.



## Profil-Halbzylinder mit 8-fach verstellbarem Schließbart | Zylindertyp 352 / 452



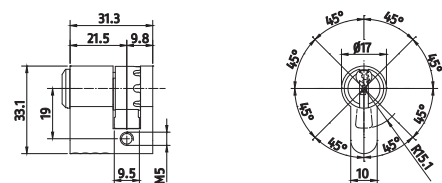
- Spezifikation:
- Grundlänge Schließzylinder (Maß C): 5-stiftig – 36,3 mm, 6-stiftig – 40,3 mm
  - Schließbart wird in 7.00 Uhr-Stellung ausgeliefert und kann in alle Positionen im 45°-Raster verstellt werden (8-fach Verstellbarkeit)



## Profil-Halbzylinder Sonderlänge „SL“ | Zylindertyp 352-SL / 452-SL



- Spezifikation:
- Sonderlänge: 5-stiftig – 21,5 mm (1. Zuhaltung entfällt)
  - Sonderlänge: 6-stiftig – 21,5 mm (1. und 2. Zuhaltung entfällt) bzw. 26,5 mm (1. Zuhaltung entfällt)
  - Der Schlüssel steht aus dem Profilkanal heraus



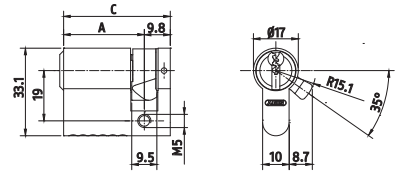
# TECHNISCHE INFORMATIONEN ZYLINDERPROGRAMM

## Profil-Halbzylinder mit rückfederndem Schließbart | Zylindertyp 352-FE / 452-FE



### Spezifikation:

- Grundlänge Schließzylinder (Maß C):  
5-stiftig – 36,3 mm, 6-stiftig – 40,3 mm
- Der Schlüssel wird nur zum Aufschließen benötigt
- Verriegelung erfolgt ohne Schlüssel, durch die spezielle Form und Federung des Schließbartes verriegelt dieser automatisch.

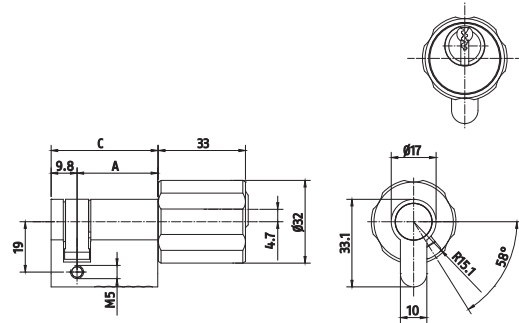


## Profil-Halbzylinder mit abschließbarem Knauf | Zylindertyp 350-AK / 450-AK



### Spezifikation:

- Grundlänge Schließzylinder (Maß C):  
5-stiftig – 36,3 mm, 6-stiftig – 40,3 mm
- Knauf mit Außendurchmesser 32 mm und sechs Griffmulden
- Die Funktion des Knaufes kann durch Schlüsselbetätigung außer Kraft gesetzt werden.



## Profil-Halbzylinder mit Kupplungsstange | Zylindertyp 352-S01 / 452-S01

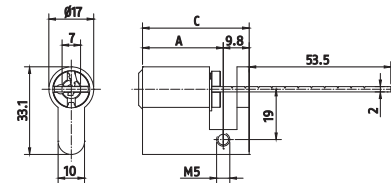


### Spezifikation:

- Grundlänge Schließzylinder (Maß C):  
5-stiftig – 36,3 mm, 6-stiftig – 40,3 mm
- Mit Kupplungsstange 70 mm

### Optional:

- Kupplungsstange 70 mm oder 150 mm hochfest
- Kupplungsstange 70 mm, 90° gedreht



# TECHNISCHE INFORMATIONEN ZYLINDERPROGRAMM

## Hebelzylinder, Schraubzylinder

### Hebelzylinder $\varnothing$ 18 mm | Zylindertyp 356-H18 / 456-H18

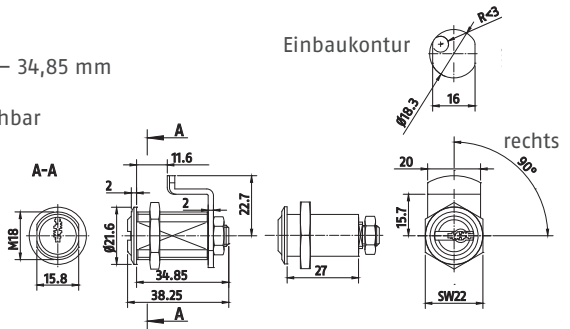


**Spezifikation:**

- Gesamtlänge Schließzylinder: 5/6-stiftig – 34,85 mm
- Schließweg 90°, rechtsdrehend
- Schlüssel nur in Verschlussstellung abziehbar
- Hebel in 45°-Stufen um 360° verstellbar
- Nur für System Integral verfügbar

**Optional:**

- Drehrichtungswechsel (90° links) möglich. Bitte bei Bestellung angeben.
- Rosetten zur Anpassung



### Hebelzylinder $\varnothing$ 24 mm | Zylindertyp 356-H24 / 456-H24

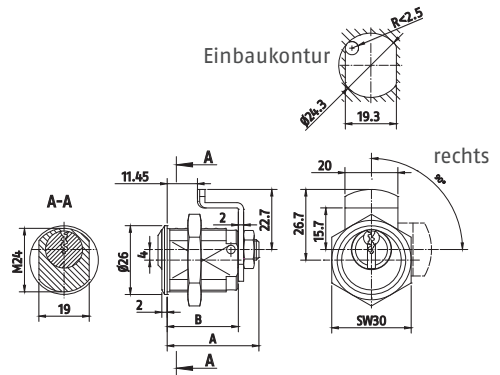


**Spezifikation:**

- Gesamtlänge Schließzylinder:  
5-stiftig – A=31 mm, B=23,2 mm;  
6-stiftig – A=34,7 mm, B=26,9 mm
- Schließweg 90°, rechtsdrehend
- Schlüssel nur in Verschlussstellung abziehbar
- Hebel in 45°-Stufen um 360° verstellbar
- In den Systemen Bravus und Vela Abweichungen in den Baumaßen

**Optional:**

- Drehrichtungswechsel (90° links) möglich. Bitte bei Bestellung angeben.
- Rosetten zur Anpassung



### Hebelzylinder $\varnothing$ 27 mm | Zylindertyp 356-H27 / 456-H27

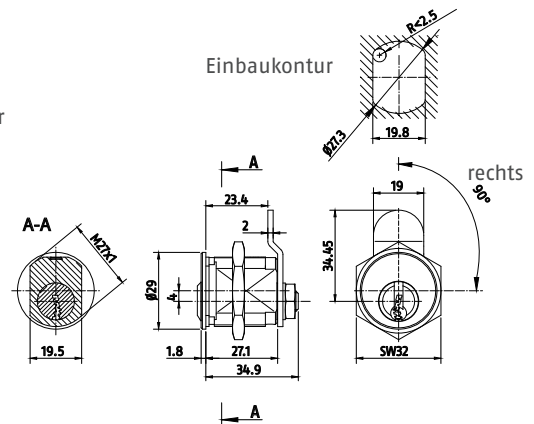


**Spezifikation:**

- Gesamtlänge Schließzylinder: 34,9 mm
- Schließweg 90°, rechtsdrehend
- Schlüssel nur in Verschlussstellung abziehbar
- Hebel in 45°-Stufen um 360° verstellbar

**Optional:**

- Schließweg 90° linksdrehend





# TECHNISCHE INFORMATIONEN ZYLINDERPROGRAMM

## Schraubzylinder Ø 29,2 mm | Zylindertyp 356-SR1 / 456-SR1

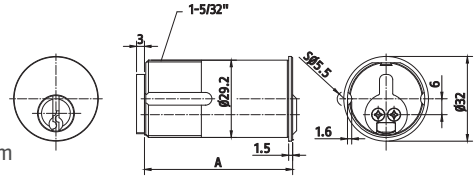


### Spezifikation:

- Gehäuse-Grundlänge (A): 5-/6-stiftig – 30 mm
- Mit Gewinde Ø29,2 x 1-5/32"
- Standard-Schließzunge: 50SZU\_SZ07

### Optional:

- Weitere Gehäuselängen: 35, 42, 50, 58 und 66 mm
- Verschiedene Schließzungen



## Schraubzylinder mit extra breitem Bund Ø 29,2 mm | Zylindertyp 356-SR3 / 456-SR3

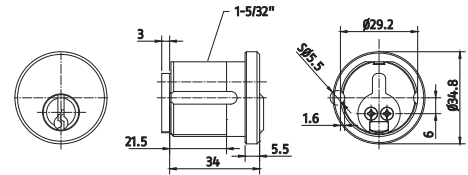


### Spezifikation:

- Gehäuselänge: 5/6-stiftig – 34 mm
- Mit Gewinde Ø29,2 x 1-5/32"
- Standard-Schließzunge: 50SZU\_SZ01

### Optional:

- Verschiedene Schließzungen



## Schraubzylinder mit extra breitem Bund Ø 29,2 mm | Zylindertyp 356-SR5 / 456-SR5

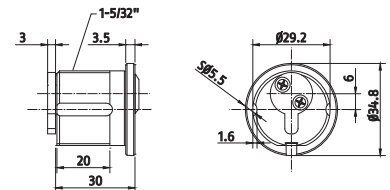


### Spezifikation:

- Gehäuselänge: 5/6-stiftig – 30 mm
- Mit Gewinde Ø29,2 x 1-5/32"
- Standard-Schließzunge: 50SZU\_SZ01

### Optional:

- Verschiedene Schließzungen



## Schraubzylinder Ø 31 mm | Zylindertyp 356-SR2 / 456-SR2

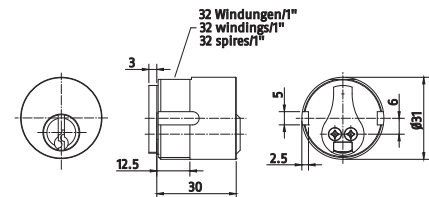


### Spezifikation:

- Gehäuselänge: 5-/6-stiftig – 30 mm
- Mit Gewinde Ø31 x 32G/1"
- Standard-Schließzunge: 50SZU\_SZ02

### Optional:

- Verschiedene Schließzungen



# TECHNISCHE INFORMATIONEN ZYLINDERPROGRAMM

## Rundzylinder für Türzusatzschloss außen

### Rundzylinder Ø 25 mm | Zylindertyp 356-25 / 456-25

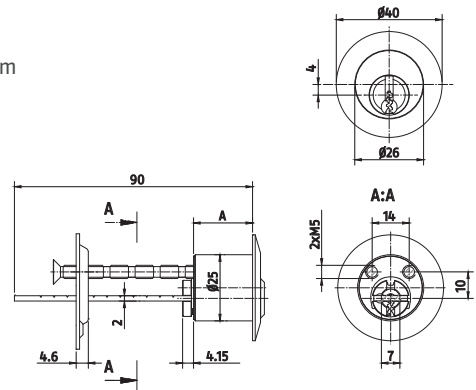


**Spezifikation:**

- Gehäuselänge 5-stiftig - 21 mm, 6-stiftig - 24,8 mm
- Mit Kupplungsstange 70 mm, ablängbar
- Mit Rosette Ø40 mm, Halteplatte und zwei Befestigungsschrauben M5x60

**Optional:**

- Kupplungsstange 70 mm oder 150 mm hochfest
- Kupplungsstange 70 mm, 90° gedreht



### Rundzylinder Ø 29,6 mm | Zylindertyp 356-29,6 / 456-29,6

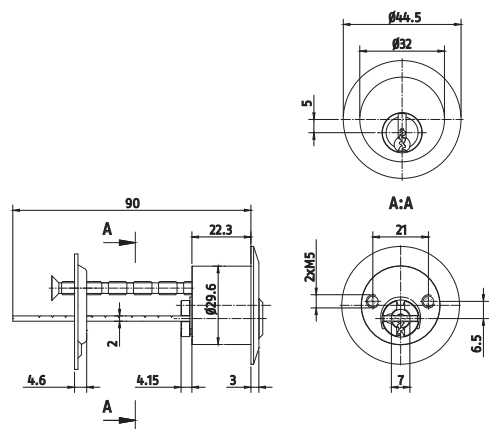


**Spezifikation:**

- Gehäuselänge 5-/6-stiftig - 24,8 mm
- Mit Kupplungsstange 70 mm, ablängbar
- Mit Rosette Ø44,5 mm, Halteplatte, zwei Befestigungsschrauben M5x60, zwei Holzschrauben M2,7x16

**Optional:**

- Kupplungsstange 70 mm oder 150 mm hochfest
- Kupplungsstange 70 mm, 90° gedreht



### Rundzylinder Ø 29,6 mm „Ö“ | Zylindertyp 356-Ö / 456-Ö



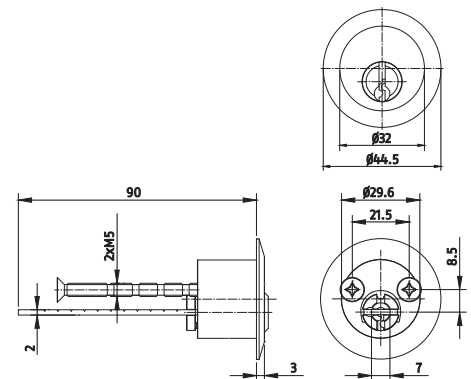
**Spezifikation:**

- Gehäuselänge 5-/6-stiftig - 24,8 mm
- Mit Kupplungsstange 70 mm, ablängbar
- Mit Rosette Ø44,5 mm und zwei Befestigungsschrauben M5x60

**Optional:**

- Kupplungsstange 70 mm oder 150 mm hochfest
- Kupplungsstange 70 mm, 90° gedreht

Auch als Set erhältlich:  
456-Ö + 456-L02 = 456-Ö1



### Rundzylinder Ø 28 mm „AR“ | Zylindertyp 356-AR1 / 456-AR1

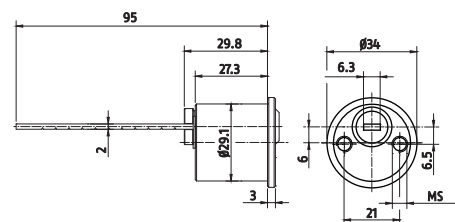


**Spezifikation:**

- Gehäuselänge: 30,3 mm
- Mit Kupplungsstange 70 mm, ablängbar

**Optional:**

- Kupplungsstange 70 mm oder 150 mm hochfest
- Kupplungsstange 70 mm, 90° gedreht



# TECHNISCHE INFORMATIONEN ZYLINDERPROGRAMM

## Rundzylinder Ø 28 mm „A“ für Türzusatzschloss Serie 70XX | Zylindertyp 356-A / 456-A



### Spezifikation:

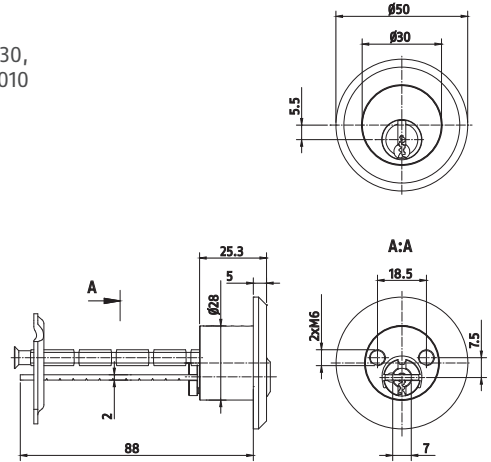
- Passend für ABUS Türzusatzschlösser Nr. 2010, 2030, 2110, 2130, 4010, 4030, 7010, 7025, 7030, 7035, 9010 und 9030
- Gehäuselänge: 5/6-stiftig – 25,3 mm
- Mit Kupplungsstange 70 mm, abhänger
- Mit Rosette Ø50 mm, Halteplatte und zwei Befestigungsschrauben M6x80

### Optional:

- Kupplungsstange 70 mm oder 150 mm hochfest
- Kupplungsstange 70 mm, 90° gedreht

### Auch als Set erhältlich:

- 456-A + 456-A01 = 456-A1
- 456-A + 456-A02 = 456-A2
- 456-A + 456-A03 = 456-A4



## Rundzylinder Ø 24 mm „A3“ für Türzusatzschloss Serie 75XX und 80XX | Zylindertyp 356-A3 / 456-A3

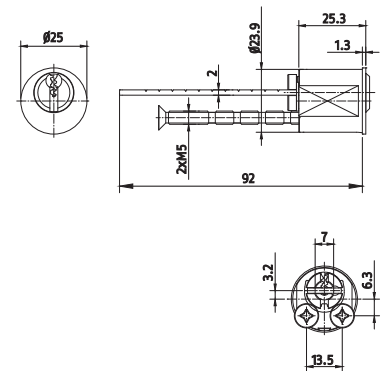


### Spezifikation:

- Passend für ABUS Türzusatzschlösser Nr. 7510, 7530 und 8010, 8030
- Gehäuselänge 5-/6-stiftig – 25,3 mm
- Mit Kupplungsstange 70 mm, abhänger
- Keine Rosette verfügbar
- Mit zwei Befestigungsschrauben M5x60

### Optional:

- Kupplungsstange 70 mm oder 150 mm hochfest
- Kupplungsstange 70 mm, 90° gedreht



## Rundzylinder außen „C01“ | Zylindertyp 356-C01 / 456-C01



### Spezifikation:

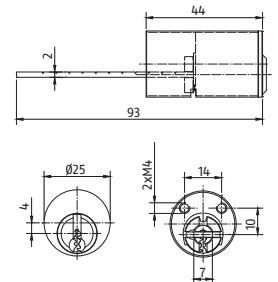
- Passend für entsprechende Kastenschlösser von CISA
- Mit Kupplungsstange 70 mm, abhänger
- Mit Hülse 44 mm

### Optional:

- Kupplungsstange 70 mm oder 150 mm hochfest
- Kupplungsstange 70 mm, 90° gedreht
- Hülsen in den Längen 40, 50, 60, 70, 80 und 90 mm

### Auch als Set erhältlich:

- 456-C01 + 456-C02 = 456-C
- 456-C01 + 456-C03 = 456-C2



## Rundzylinder außen Ø 29 mm „I1“ | Zylindertyp 356-I1 / 456-I1



### Spezifikation:

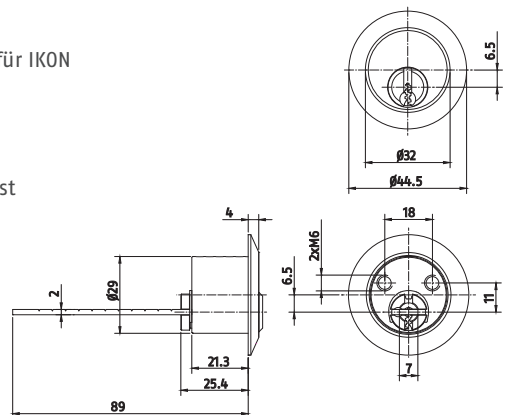
- Passend für Zusatzschlösser von IKON - Ersatz für IKON Rundzylinder 5063
- Mit Kupplungsstange 70 mm, abhänger
- Mit Rosette Ø 44,5 mm

### Optional:

- Kupplungsstange 70 mm oder 150 mm hochfest
- Kupplungsstange 70 mm, 90° gedreht

### Auch als Set erhältlich:

- 456-I1 + 456-I2 = 456-I





# TECHNISCHE INFORMATIONEN ZYLINDERPROGRAMM

## Rundzylinder „L01“ | Zylindertyp 356-L01 / 456-L01



**Spezifikation:**

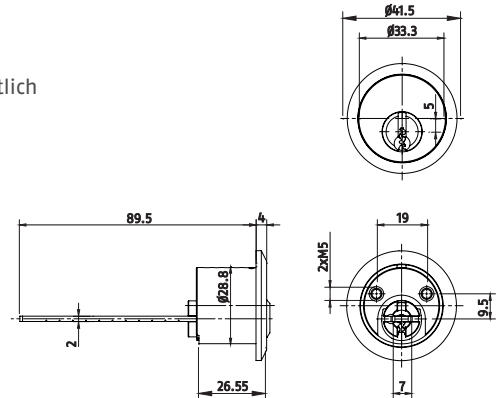
- Passend für Zusatzschlösser von Lips
- Ausschließlich mit erhöhtem Bohrschutz erhältlich
- Mit Kupplungsstange 70 mm, ablängbar

**Optional:**

- Weitere Kupplungsstangen auf Anfrage

Auch als Set erhältlich:

456-L01 + 456-L02 = 456-L



## Rundzylinder „Y01“ Ø 28,8 mm | Zylindertyp 356-Y01 / 456-Y01

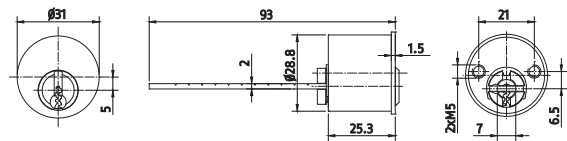


**Spezifikation:**

- Passend für Zusatzschlösser von Yale als Außenzylinder
- Mit Kupplungsstange 70 mm, ablängbar

Auch als Set erhältlich:

456-Y01 + 456-Y02 = 456-Y

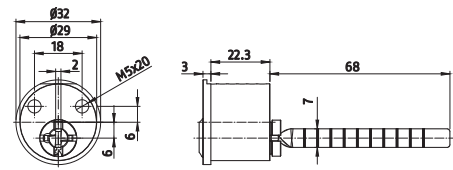


## Rundzylinder Ø 28 mm „E1“ | Zylindertyp 356-E1 / 456-E1



**Spezifikation:**

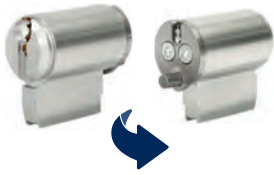
- Passend für Zusatzschlösser von Evva als Außenzylinder
- Mit vertikaler Kupplungsstange 70 mm, ablängbar



# TECHNISCHE INFORMATIONEN ZYLINDERPROGRAMM

## Zylinder für Türzusatzschloss innen

### Innen-Zylinder | Zylindertyp 392-A01 - nur 5-stiftig

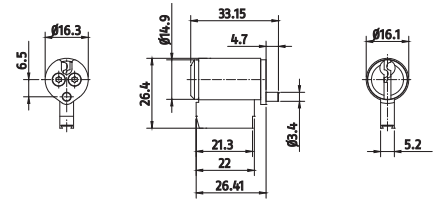


**Spezifikation:**

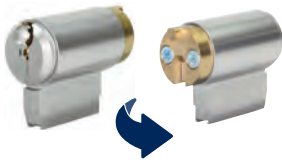
- Schließensatz als Innenzylinder für ABUS Türzusatzschloss Nr. 4025 und 4035
- In den 6-stiftigen Systemen Bravus, Z14, Y14 und Y14 Deltus mit 5 Zuhaltungen auf Anfrage lieferbar
- Umbau der Türzusatzschlösser im Werk notwendig (gegen Aufpreis)

Auch als Set erhältlich:

356-A + 392-A01 = 356-A1



### Innen-Zylinder | Zylindertyp 392-A02 / 492-A02

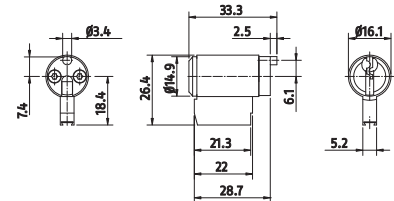


**Spezifikation:**

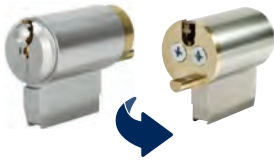
- Schließensatz als Innenzylinder für ABUS Türzusatzschloss Nr. 9025 und 9035
- In den 6-stiftigen Systemen Bravus, Z14, Y14 und Y14 Deltus mit 5 Zuhaltungen auf Anfrage lieferbar
- Umbau der Türzusatzschlösser im Werk notwendig (gegen Aufpreis)

Auch als Set erhältlich:

356-A + 392-A02 = 356-A2



### Innen-Zylinder | Zylindertyp 392-A03 / 492-A03

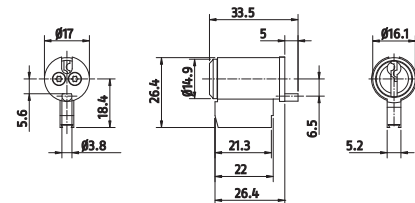


**Spezifikation:**

- Schließensatz als Innenzylinder für ABUS Türzusatzschloss Nr. 7025 und 7035
- In den 6-stiftigen Systemen Bravus, Z14, Y14 und Y14 Deltus mit 5 Zuhaltungen auf Anfrage lieferbar
- Umbau der Türzusatzschlösser im Werk notwendig (gegen Aufpreis)
- Bei Türzusatzschlössern der 7000er Serie mit Kunststoffgehäusen wird ein anderer Mitnehmer benötigt.

Auch als Set erhältlich:

356-A + 392-A03 = 356-A4



### Rundzylinder innen „C02“ | Zylindertyp 356-C02 / 456-C02

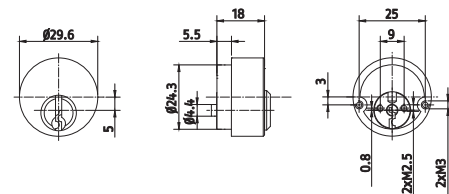


**Spezifikation:**

- Passend für entsprechende Kastenschlösser von CISA
- Mitnehmer ist nicht im Lieferumfang enthalten
- Eingeschränkter Einsatz in Schließanlagen

Auch als Set erhältlich:

456-C01 + 456-C02 = 456-C



### Rundzylinder innen „C03“ | Zylindertyp 356-C03 / 456-C03

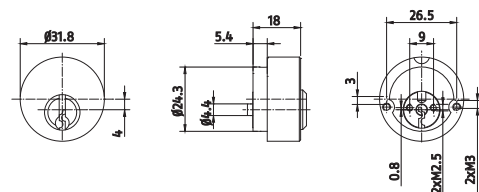


**Spezifikation:**

- Passend für entsprechende Kastenschlösser von CISA
- Mitnehmer ist nicht im Lieferumfang enthalten
- Eingeschränkter Einsatz in Schließanlagen

Auch als Set erhältlich:

456-C01 + 456-C03 = 456-C2



# TECHNISCHE INFORMATIONEN ZYLINDERPROGRAMM

## Rundzylinder Ø 23 mm „CA1“ | Zylindertyp 356-CA1 / 456-CA1

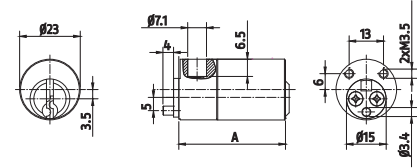


**Spezifikation:**

- Passend für entsprechende Zusatzschlösser von ABUS Nr. 36961, 33404, 53235 und 33398
- Gehäuse-Grundlänge 5-/6-stiftig – 30 mm
- Im System Bravus geringe Abweichungen in den Baumaßen

**Optional:**

- Gehäuse in den Längen bis 90 mm in 5 mm Schritten lieferbar



## Rundzylinder Ø 23 mm „CA2“ | Zylindertyp 356-CA2 / 456-CA2

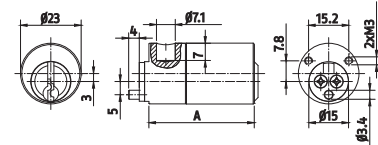


**Spezifikation:**

- Passend für entsprechende Zusatzschlösser der Marke City / Covers
- Gehäuse-Grundlänge 5-/6-stiftig – 30 mm
- Im System Bravus geringe Abweichungen in den Baumaßen

**Optional:**

- Gehäuse in den Längen bis 90 mm in 5 mm-Schritten lieferbar

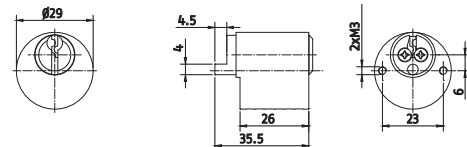


## Rundzylinder innen Ø 29 mm „I2“ | Zylindertyp 356-I2 / 456-I2



**Spezifikation:**

- Passend für Zusatzschlösser von IKON
- Auch als Set erhältlich:  
456-I1 + 456-I2 = 456-I

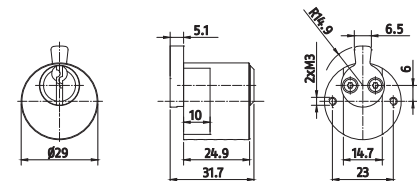


## Rundzylinder innen Ø 29 mm „I3“ | Zylindertyp 356-I3 / 456-I3



**Spezifikation:**

- Passend für Zusatzschlösser von IKON
- Mitnehmer auf Position 12.00 Uhr

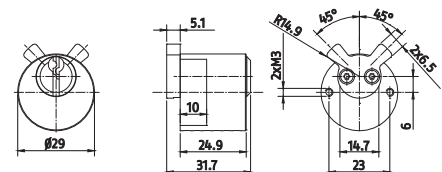


## Rundzylinder innen Ø 29 mm „I4“ | Zylindertyp 356-I4 / 456-I4



**Spezifikation:**

- Passend für Zusatzschlösser von IKON
- Zwei Mitnehmer, welche von 12.00 Uhr je 45° versetzt angeordnet sind

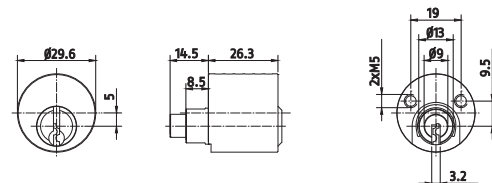


## Rundzylinder „L02“ | Zylindertyp 356-L02 / 456-L02



**Spezifikation:**

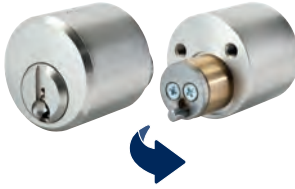
- Passend für Zusatzschlösser von Lips als Innenzylinder
- Auch als Set erhältlich  
456-L01 + 456-L02 = 456-L  
456-Ö + 456-L02 = 456-Ö1





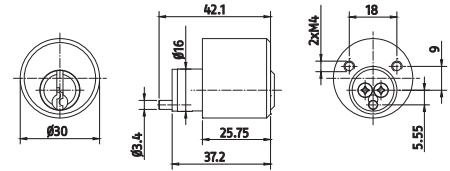
# TECHNISCHE INFORMATIONEN ZYLINDERPROGRAMM

## Rundzylinder $\varnothing$ 30 mm „W1“ | Zylindertyp 356-W1 / 456-W1



Spezifikation:

- Passend für entsprechende Türzusatzschlösser von Wilka Modell 2524
- Gehäuselänge 5-/6-stiftig – 25,75 mm



## Rundzylinder „Y02“ | Zylindertyp 356-Y02 / 456-Y02

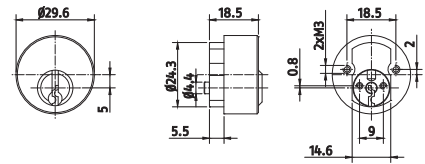


Spezifikation:

- Passend für Zusatzschlösser von Yale als Innenzylinder
- Mitnehmer ist nicht im Lieferumfang enthalten
- Eingeschränkter Einsatz in Schließanlagen

Auch als Set erhältlich:

456-Y01 + 456-Y02 = 456-Y



# TECHNISCHE INFORMATIONEN ZYLINDERPROGRAMM

## Rundzylinder-Sets

### Rundzylinder-Set „A1“ | Zylindertyp 356-A1 / 456-A1

Aussen- und Innenzylinder als Set:  
356-A + 392-A01 = 356-A1

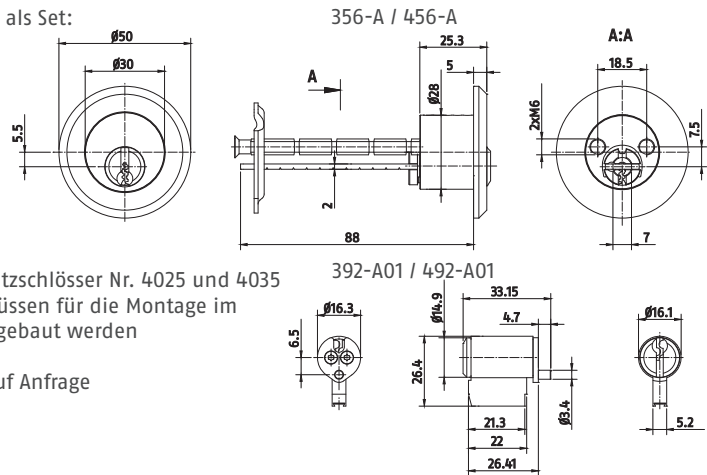


Spezifikation:

- Passend für ABUS Türzusatzschlösser Nr. 4025 und 4035
- Die Türzusatzschlösser müssen für die Montage im Werk gegen Aufpreis umgebaut werden

Optional:

- Innenzylinder 6-stiftig auf Anfrage



### Rundzylinder-Set „A2“ | Zylindertyp 356-A2 / 456-A2

Aussen- und Innenzylinder als Set:  
356-A + 392-A02 = 356-A2

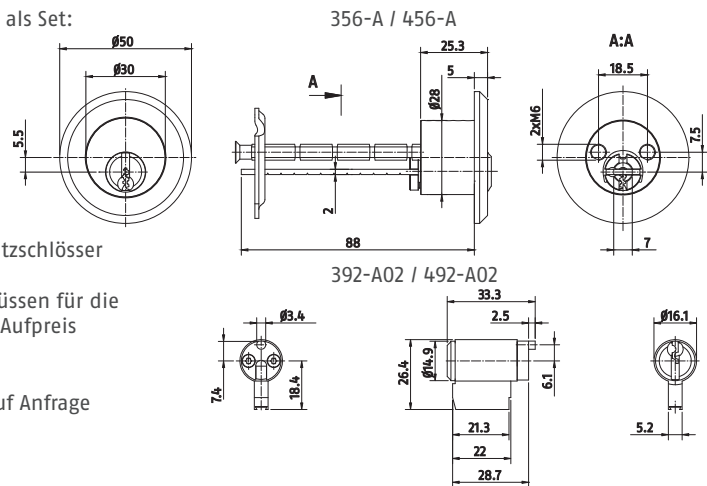


Spezifikation:

- Passend für ABUS Türzusatzschlösser Nr. 9025 und 9035
- Die Türzusatzschlösser müssen für die Montage im Werk gegen Aufpreis umgebaut werden

Optional:

- Innenzylinder 6-stiftig auf Anfrage



### Rundzylinder-Set „A4“ | Zylindertyp 356-A4 / 456-A4

Aussen- und Innenzylinder als Set:  
356-A + 392-A03 = 356-A4

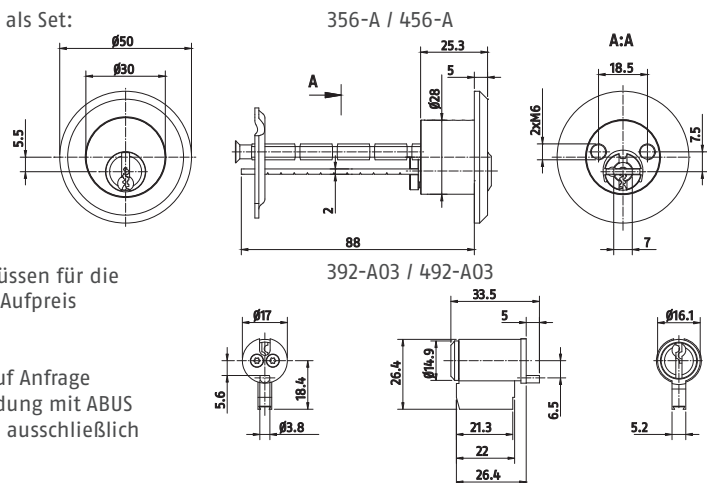


Spezifikation:

- Passend für ABUS Türzusatzschlösser Nr. 7025 und 7035
- Die Türzusatzschlösser müssen für die Montage im Werk gegen Aufpreis umgebaut werden

Optional:

- Innenzylinder 6-stiftig auf Anfrage
- VdS-zertifiziert in Verbindung mit ABUS Türzusatzschloss Nr. 7025 ausschließlich im System KV14

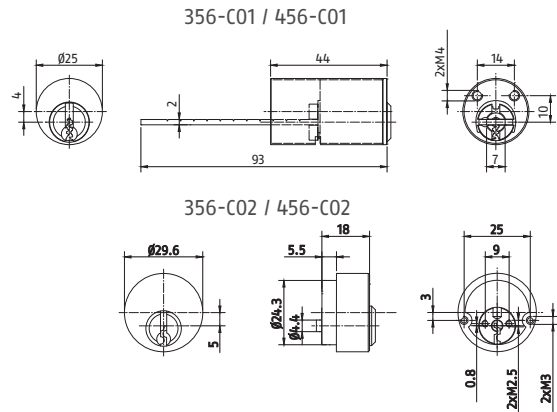


# TECHNISCHE INFORMATIONEN ZYLINDERPROGRAMM

## Rundzylinder-Set „C“ | Zylindertyp 356-C / 456-C



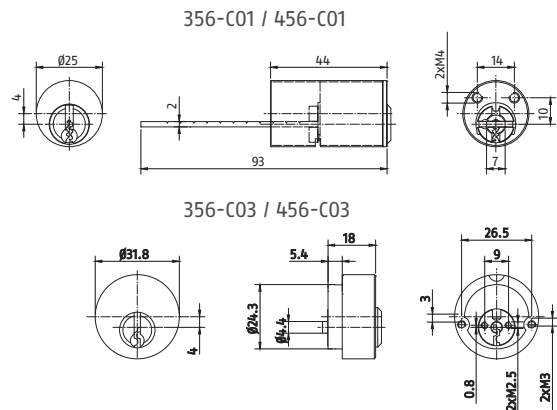
Aussen- und Innenzylinder als Set:  
 456-C01 + 456-C02 = 456-C  
 Spezifikation:  
 • Passend für entsprechende  
 Kastenschlösser von CISA



## Rundzylinder-Set „C2“ | Zylindertyp 356-C2 / 456-C2



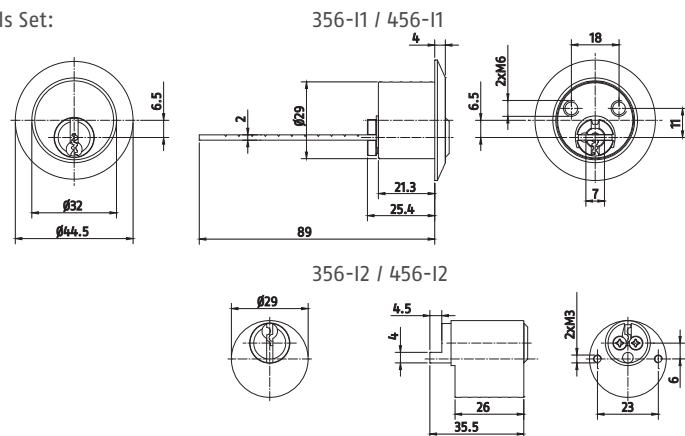
Aussen- und Innenzylinder als Set:  
 456-C01 + 456-C03 = 456-C2  
 Spezifikation:  
 • Passend für entsprechende  
 Kastenschlösser von CISA



## Rundzylinder-Set „I“ | Zylindertyp 356-I / 456-I



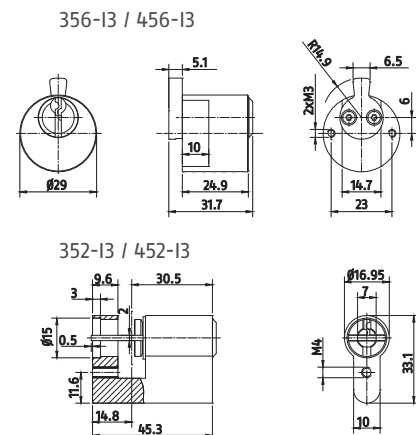
Aussen- und Innenzylinder als Set:  
 456-I1 + 456-I2 = 456-I  
 Spezifikation:  
 • Passend für Zusatz-  
 schlösser von IKON



## Rundzylinder-Set „I5“ | Zylindertyp 356-I5 / 456-I5



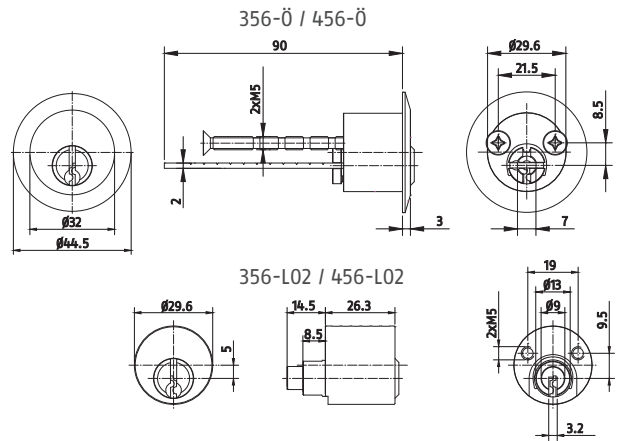
Aussen- und Innenzylinder als Set:  
 456-I3 + 452-I3 = 456-I5  
 Spezifikation:  
 • Passend für Zusatzschlösser von IKON



# TECHNISCHE INFORMATIONEN ZYLINDERPROGRAMM

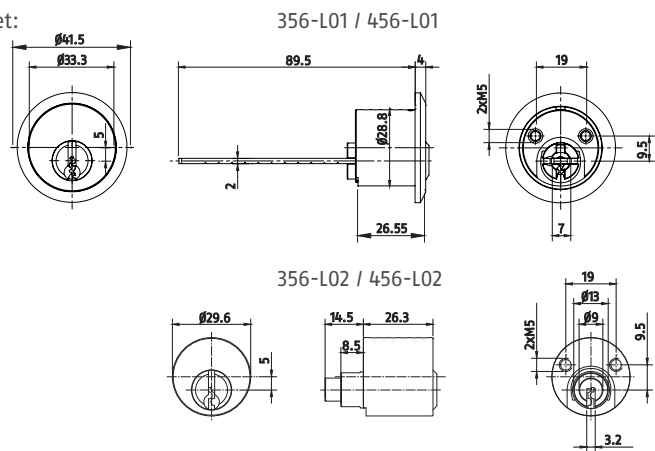
## Rundzylinder-Set „Ö1“ | Zylindertyp 356-Ö1 / 456-Ö1

Aussen- und Innenzylinder als Set:  
456-Ö + 456-L02 = 456-Ö1



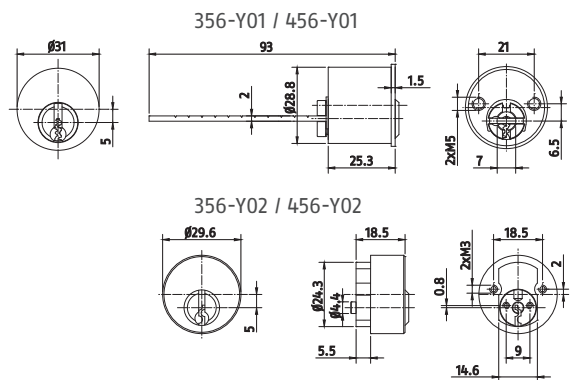
## Rundzylinder-Set, System „L“ | Zylindertyp 356-L / 456-L

Aussen- und Innenzylinder als Set:  
456-L01 + 456-L02 = 456-L  
Spezifikation:  
• Passend für Zusatzschlösser von Lips



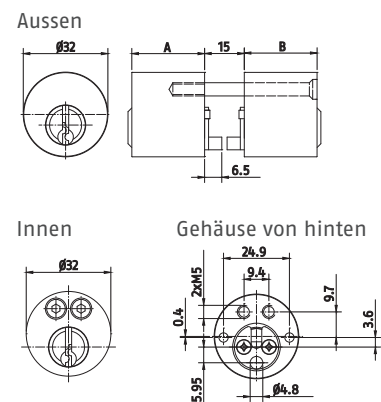
## Rundzylinder-Set, System „Y“ | Zylindertyp 356-Y / 456-Y

Aussen- und Innenzylinder als Set:  
456-Y01 + 456-Y02 = 456-Y  
Spezifikation:  
• Passend für Zusatzschlösser von Yale



## Rundzylinder-Set Ø 32 mm „B1“ | Zylindertyp 356-B1 / 456-B1

Spezifikation:  
• Aussen- und Innenzylinder als Set  
• Passend für Einsteckschlösser BKS – Ersatz für BKS Rundzylinder 3107  
• Gehäuse-Grundlängen, je innen und außen:  
5-stiftig – 26,5 mm,  
6-stiftig – 31,5 mm  
• Inkl. zwei Befestigungsschrauben M5  
Optional:  
• Maximale Gehäuselänge 56,5 mm in 5 mm-Schritten





# TECHNISCHE INFORMATIONEN ZYLINDERPROGRAMM

## Rundzylinder-Set $\varnothing$ 32 mm „B2“ | Zylindertyp 356-B2 / 456-B2



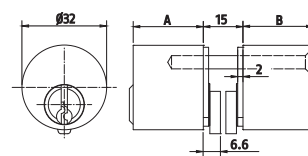
### Spezifikation:

- Passend für Einsteckschlösser BKS – Ersatz für BKS Rundzylinder 3177
- Gehäuse-Grundlängen, je innen und außen:
  - 5-stiftig – 26,5 mm,
  - 6-stiftig – 31,5 mm
- Inkl. zwei Befestigungsschrauben M5

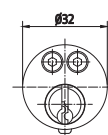
### Optional:

- Maximale Gehäuselänge 56,5 mm in 5 mm Schritten
- Spezielles Befestigungsset mit Abstandshalter verfügbar

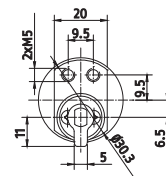
Aussen



Innen



Gehäuse von hinten



# TECHNISCHE INFORMATIONEN ZYLINDERPROGRAMM

## Vorhangschlösser und Schließensätze für Vorhangschlösser

### Vorhangschloss | Zylindertyp 380 / 480

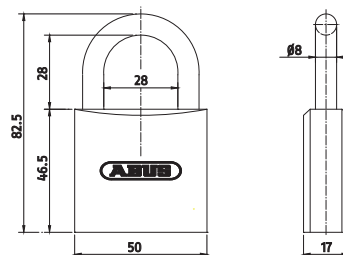


**Spezifikation:**

- Schlosskörper Messing geschliffen und verchromt
- Mit gehärtetem Stahlbügel  
NANO PROTECTED™, Höhe 28 mm

**Optional:**

- Mit Stahlbügel: lichte Höhe 48, 64, 80 mm
- Mit Chrom-Nickelstahlbügel: lichte Höhe 28, 48, 64, 80 mm



### Bügelvarianten und Sonderausstattungen für Vorhangschloss ...380 / ...480

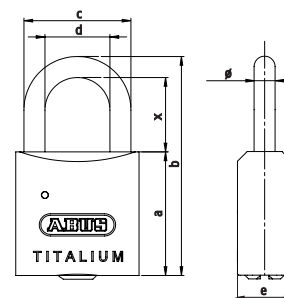
Bezeichnung		Art.-Nr.:
Bügel aus Stahl, gehärtet	48 mm	SG48
	64 mm	SG64
	80 mm	SG80
Bügel aus Chrom-Nickel-Stahl	28 mm	CN28
	48 mm	CN48
	64 mm	CN64
	80 mm	CN80
Diebstahlsicherung für Montage mit Kette		50HLS11
Diebstahlsicherung für Montage mit Stahlseil		50HLS13
Diebstahlsicherung ist nicht an vorhandenen Vorhangschloss nachrüstbar. Kette und Stahlseil sind nicht im Lieferumfang enthalten.		

### Vorhangschloss | Zylindertyp 480-TI



**Spezifikation:**

- Massiver Schlosskörper aus TITANIUM™  
Spezialaluminium – hohe Sicherheit bei geringem Gewicht
- Mit gehärtetem Stahlbügel NANO PROTECTED™
- Doppelte Bügelverriegelung



### Varianten für Vorhangschloss ...480-TI

Bezeichnung	a	b	c	d	e	x	Ø	Art.-Nr.:
Vorhangschloss in Breite 45 mm	46,7 mm	82,7 mm	40,4 mm	24,6 mm	20,5 mm	28,1 mm	7,9 mm	...480-TI45
Vorhangschloss in Breite 50 mm	48 mm	92,4 mm	44,1 mm	25,1 mm	23 mm	34,8 mm	9,5 mm	...480-TI50
Vorhangschloss in Breite 60 mm	48,7 mm	91,7 mm	47,4 mm	25,2 mm	28 mm	31,9 mm	11,1 mm	...480-TI60

### Schließensatz für ABUS Vorhangschlösser 83-er Serie | Zylindertyp 392-V83 / 492-V83

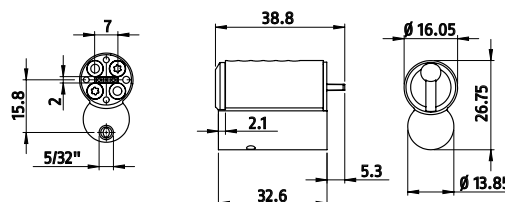


**Spezifikation:**

- In Verbindung mit den Vorhangschlössern der ABUS Serie 83
- Keine werkseitige Montage in das VHS notwendig

**Optional:**

- Mit/ohne Vorhangschloss



# TECHNISCHE INFORMATIONEN ZYLINDERPROGRAMM

## ABUS Vorhangschlösser 83-er Serie für Schließeinsatz 492-V83 | Zylindertyp 50VHS04\_...

Spezifikation:

- In Verbindung mit Schließeinsatz 392-V83 / 492-V83
- Patentiertes Z-Bar erlaubt eine schnelle Umstellung von Standardverriegelung auf Zwangsverriegelung (Schlüssel lässt sich erst abziehen, wenn der Zylinder verriegelt ist)
- Patentiertes Bügel-Wechsel-System (Bügel kann innerhalb weniger Sekunden ausgetauscht werden (Werkzeug MHA24))



Z-Bar

Optional:

- Weitere Bügelvarianten auf Anfrage

### Auswählbare Bügeloptionen für die Vorhangschlösser 83-er Serie

Bestellbeispiel für ABUS Vorhangschloss 83AL/45 mit Messingbügel in 50 mm Höhe: 50VHS04\_V22 mit BH83=E050 (Bügelhöhenmerkmal)

VHS Material Höhe	83AL/45			83/50			83WP/IB/53	83WP/53	83WP
	Messing	Stahl	Edelstahl	Messing	Stahl	Edelstahl	Edelstahl	Stahl	Stahl
19	M019	S019	E019	---	---	---	E019	S019	---
25	M025	S025	E025	M025	S025	E025	---	---	---
28	---	---	---	---	---	---	E028	S028	---
36	---	---	---	---	---	---	---	---	S036
38	M038	S038	E038	M038	S038	E038	---	---	---
50	M050	S050	E050	M050	S050	E050	---	---	---
63	---	---	---	---	---	---	E063	S063	S063
75	M075	S075	E075	M075	S075	E075	E075	S075	---
100	M100	S100	E100	M100	S100	E100	E100	S100	S100
125	---	---	---	---	---	---	E125	S125	---

Markierte Bügeloptionen sind Standardausstattung.

### ABUS Vorhangschloss 83AL/40 | Artikel 50VHS04\_VH...

Farbvarianten:

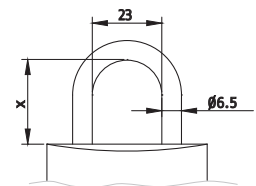


Spezifikation:

- Bügel aus spezieller Stahllegierung mit NANO PROTECT™-Beschichtung, Höhe 38 mm
- Sehr leichter, farbig anodisierter Aluminiumkörper
- Schließeinsatz nicht im Lieferumfang
- Nicht für den Außeneinsatz geeignet

Optional:

- In den Farben Brush, Gelb, Grün, Blau, Rot oder Schwarz



### ABUS Vorhangschloss 83AL/45 | Artikel 50VHS04\_VH22

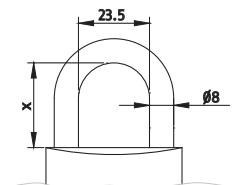


Spezifikation:

- Standardbügel gehärteter Stahl, Höhe 25 mm
- Schloßkörper aus Titanium
- Schließeinsatz nicht im Lieferumfang
- Bedingt für den Außeneinsatz geeignet

Optional:

- lichte Höhe (x)= 19, 25, 38, 50, 75, 100 mm
- Bügelmaterial gehärteter Stahl, Edelstahl oder Messing



### ABUS Vorhangschloss 83/50 | Artikel 50VHS04\_VH02

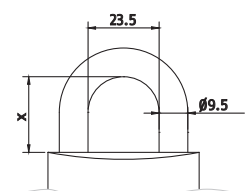


Spezifikation:

- Standardbügel gehärteter Stahl, Höhe 25 mm
- Schloßkörper aus verchromten massiven Messing
- Schließeinsatz nicht im Lieferumfang
- Bedingt für den Außeneinsatz geeignet

Optional:

- lichte Höhe (x)= 25, 38, 50, 75, 100 mm
- Bügelmaterial gehärteter Stahl, Edelstahl oder Messing



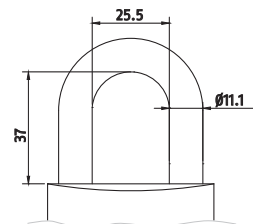
# TECHNISCHE INFORMATIONEN ZYLINDERPROGRAMM

## ABUS Vorhangschloss 83/55 | Artikel 50VHS04\_VH03



### Spezifikation:

- Standardbügel gehärteter Stahl, Höhe 37 mm
- Schloßkörper aus NANO verchromtem, gehärteten massiven Stahl
- Schließeinsatz nicht im Lieferumfang
- Bedingt für den Außeneinsatz geeignet

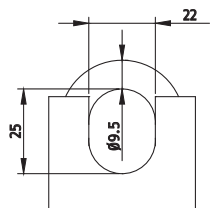


## ABUS Vorhangschloss 83CS/50 | Artikel 50VHS04\_VH04



### Spezifikation:

- Standardbügel gehärteter Stahl, Höhe 25 mm
- Schloßkörper aus verchromtem, massiven Messing
- Schließeinsatz nicht im Lieferumfang
- Bedingt für den Außeneinsatz geeignet

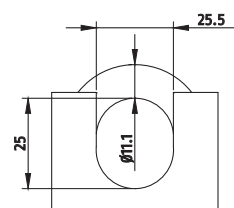


## ABUS Vorhangschloss 83CS/55 | Artikel 50VHS04\_VH05



### Spezifikation:

- Standardbügel gehärteter Stahl, Höhe 25 mm
- Schloßkörper aus NANO verchromtem, gehärteten massiven Stahl
- Schließeinsatz nicht im Lieferumfang
- Bedingt für den Außeneinsatz geeignet

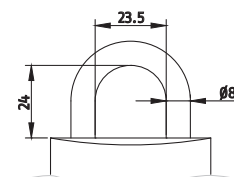


## ABUS Vorhangschloss 83WPCS/53 | Artikel 50VHS04\_VH06



### Spezifikation:

- Standardbügel gehärteter Stahl, Höhe 24 mm
- Schloßkörper massiv ummantelter Stahlkörper und Zylinderschutzkappe
- Schließeinsatz nicht im Lieferumfang
- Bedingt für den Außeneinsatz geeignet

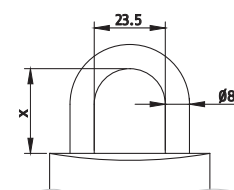


## ABUS Vorhangschloss 83WP/53 | Artikel 50VHS04\_VH07



### Spezifikation:

- Standardbügel Edelstahl, Höhe 28 mm
  - 100% korrosionsbeständig durch Zylinderschutz, Messingkörper-, und Schloßkörperummantelung
  - Schließeinsatz nicht im Lieferumfang
  - Sehr robust, für den Außeneinsatz empfohlen
- Optional:
- lichte Höhe (x)= 19, 28, 63, 75, 100, 125 mm, Edelstahl

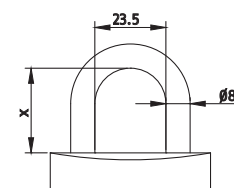


## ABUS Vorhangschloss 83WP/53 | Artikel 50VHS04\_VH08



### Spezifikation:

- Standardbügel gehärteter Stahl, Höhe 28 mm
  - Schloßkörper massiv ummantelter Stahlkörper und Zylinderschutzkappe
  - Schließeinsatz nicht im Lieferumfang
  - Sehr robust, für den Außeneinsatz empfohlen
- Optional:
- lichte Höhe (x)= 19, 28, 63, 75, 100, 125 mm





# TECHNISCHE INFORMATIONEN ZYLINDERPROGRAMM

## ABUS Vorhangschloss 83WP/63 | Artikel 50VHS04\_VH09

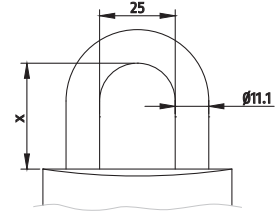


### Spezifikation:

- Standardbügel extrem gehärteter Stahl, Höhe 36 mm
- Massiver ummantelter Stahlkörper und Zylinderschutzkappe
- Schließensatz nicht im Lieferumfang
- Sehr robust, für den Außeneinsatz empfohlen

### Optional:

- lichte Höhe (x) = 36, 63, 100 mm



## Profil-Halbzylinder für Vorhangschloss ABUS 86TI/45 und 86TI/55 | Zylindertyp 352-VHS86 / 452-VHS86

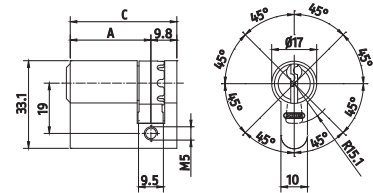


### Spezifikation:

- Profil-Halbzylinder 30/10
- -Zylinder wird nur verwendet bei VHS86TI/55 mit Zwangsverriegelung/Schließzwang

### Optional:

- VHS86TI/55 ohne Zwangsverriegelung/Schließzwang lieferbar, muss bei Bestellung angegeben werden (Verwendung des Druckstücks 50DAS20)

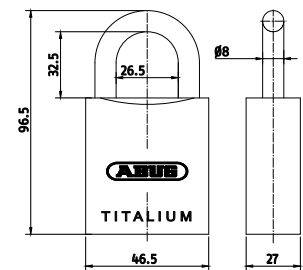


## ABUS Vorhangschloss für Profil-Halbzylinder | Zylindertyp 86TI/45



### Spezifikation:

- In Verbindung mit Schließensatz 352-VHS86 / 452-VHS86
- Massiver Schlosskörper aus TITANIUM™ Spezialaluminium - hohe Sicherheit bei geringem Gewicht
- Spezialstahlbügel mit NANO PROTECT™-Beschichtung für sehr hohen Korrosionsschutz
- Schließensatz nicht im Lieferumfang
- Schließzwang



## ABUS Vorhangschloss für Profil-Halbzylinder | Zylindertyp 86TI/55

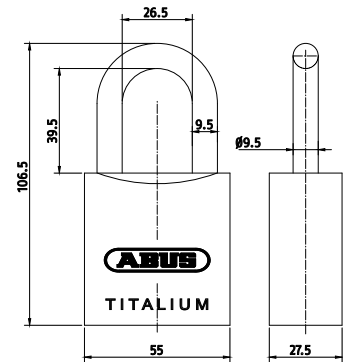


### Spezifikation:

- In Verbindung mit Schließensatz 352-VHS86 / 452-VHS86
- Massiver Schlosskörper aus TITANIUM™ Spezialaluminium - hohe Sicherheit bei geringem Gewicht
- Spezialstahlbügel mit NANO PROTECT™-Beschichtung für sehr hohen Korrosionsschutz
- Schließensatz nicht im Lieferumfang
- Schließzwang

### Optional:

- ohne Schließzwang (muss bei Bestellung angegeben werden) bei Verwendung von 352-VHS86 / 452-VHS86 mit 50DAS20

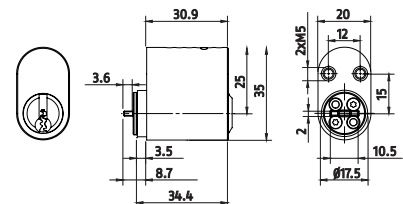


## Ovalzylinder für ABUS Vorhangschloss Rock 60 und Rock 80 | Zylindertyp 357-2 / 457-2



### Spezifikation:

- Schließensatz Gehäuselänge 5/6-stiftig – 30,9 mm
- Eine werkseitige Montage in das Vorhangschloss wird empfohlen
- Optimal: Einsendung des VHS



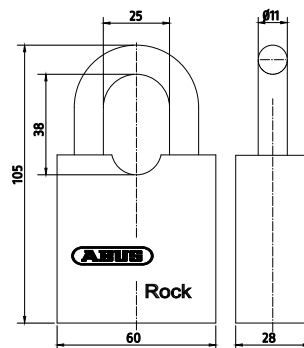
# TECHNISCHE INFORMATIONEN ZYLINDERPROGRAMM

## ABUS Vorhangschloss für Ovalzylinder | Artikel Rock 60



**Spezifikation:**

- In Verbindung mit Schließensatz 357-2 / 457-2
- Schließensatz nicht im Lieferumfang
- Aufpreis für Montage in das Vorhangschloss



## ABUS Vorhangschloss für Ovalzylinder | Artikel Rock 80

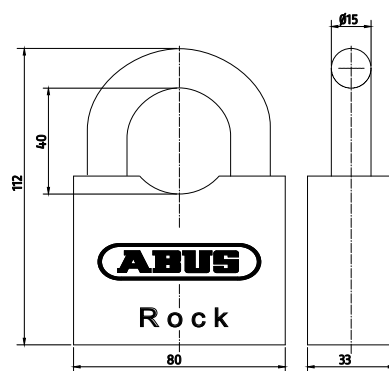


**Spezifikation:**

- In Verbindung mit Schließensatz 357-2 / 457-2
- Schließensatz nicht im Lieferumfang
- Aufpreis für Montage in das Vorhangschloss

**Optional:**

- Bravus und Vela in Verbindung mit geänderter Schutzplatte (50VHSET04)

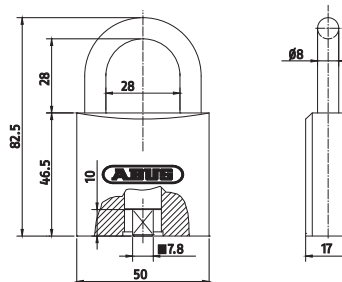


## Vorhangschloss mit innenliegendem Außenvierkant Nr. 8 | Artikel 481



**Spezifikation:**

- Schlosskörper Messing geschliffen und verchromt
  - Mit gehärtetem Stahlbügel NANO PROTECTED™, Höhe 28 mm
  - Lieferung ohne Vierkantschlüssel
- Optional:**
- Mit Stahlbügel: Höhe 48, 64, 80 mm
  - Mit Chrom-Nickelstahlbügel: Höhe 28, 48, 64, 80 mm

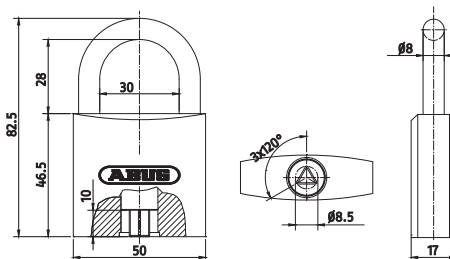


## Vorhangschloss mit innenliegendem Außendreikant Nr. 7 | Artikel 483



**Spezifikation:**

- Schlosskörper Messing geschliffen und verchromt
  - Mit gehärtetem Stahlbügel NANO PROTECTED™, Höhe 28 mm
  - Lieferung ohne Dreikantschlüssel
- Optional:**
- Mit Stahlbügel: Höhe 48, 64, 80 mm
  - Mit Chrom-Nickelstahlbügel: Höhe 28, 48, 64, 80 mm

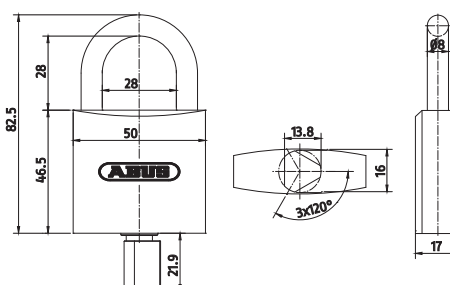


## Vorhangschloss mit Feuerwehr-Dreikant nach DIN 3223 | Artikel 482



**Spezifikation:**

- Schlosskörper Messing geschliffen und verchromt
  - Mit gehärtetem Stahlbügel NANO PROTECTED™, Höhe 28 mm
  - Mit Rastung zur Drehmomenterhöhung gegen Fehlgebrauch
  - Lieferung ohne Schlüssel
- Optional:**
- Mit Stahlbügel: Höhe 48, 64, 80 mm
  - Mit Chrom-Nickelstahlbügel: Höhe 28, 48, 64, 80 mm



# TECHNISCHE INFORMATIONEN ZYLINDERPROGRAMM

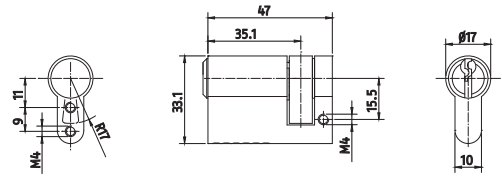
## Aufzug- und Schaltzylinder

### Profil-Halbzylinder für „Haushahn“-Aufzüge | Zylindertyp 350-AZ / 450-AZ



**Spezifikation:**

- Gesamtlänge Schließzylinder: 5/6-stiftig – 47 mm
- Inkl. Sonderschließbart mit 17 mm Schließradius
- Zwei rückseitige Gewindebohrungen zur Befestigung

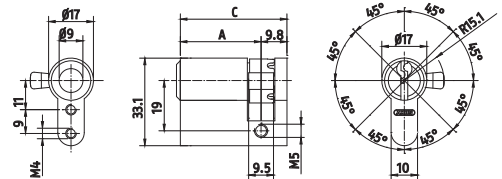


### Profil-Halbzylinder als Aufzug- und Schaltzylinder | Zylindertyp 352-AS / 452-AS



**Spezifikation:**

- Grundlänge Schließzylinder (Maß C): 5-stiftig – 36,3 mm, 6-stiftig – 40,3 mm
- Schließbart wird in 7.00 Uhr-Stellung ausgeliefert und kann in alle Positionen im 45°-Raster verstellt werden (8-fach Verstellbarkeit)
- Zwei rückseitige Gewindebohrungen zur Befestigung

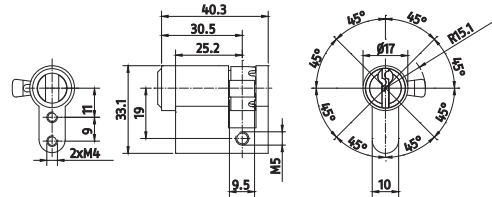


### Profil-Halbzylinder für Aufzugsschalter | Zylindertyp 352-AZ / 452-AZ



**Spezifikation:**

- Gesamtlänge Schließzylinder: 5/6-stiftig – 40,3 mm
- Schließbart wird in 7.00 Uhr-Stellung ausgeliefert und kann im 45°-Raster verstellt werden (8-fach Verstellbarkeit)
- Zwei rückseitige Gewindebohrungen zur Befestigung
- Einbau teilweise verdeckt
- Eingeschränkter Einsatz in Schließanlagen

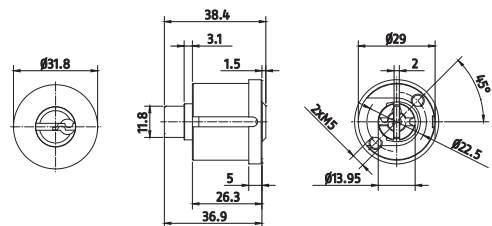


### Rundzylinder für Schindler-Aufzüge Ø 29 mm | Zylindertyp 356-AZ1 / 456-AZ1



**Spezifikation:**

- Gesamtlänge Schließzylinder: 5/6-stiftig – 26,3 mm
- Speziell für den Einbau als Aufzugsschalter in „Schindler“-Aufzügen



### Schaltzylinder Ø 24 mm | Zylindertyp 356-S / 456-S

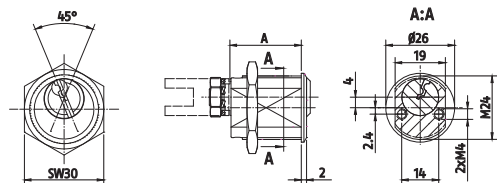


**Spezifikation:**

- Gesamtlänge Schließzylinder: 5-stiftig – 22,7 mm, 6-stiftig – 26,7 mm
- Schließweg 45°, Schlüsseln in beiden Verschlussstellungen abziehbar
- Einsatz in Schließanlagen nur bedingt möglich

**Optional:**

- Anschlussstück nach Absprache



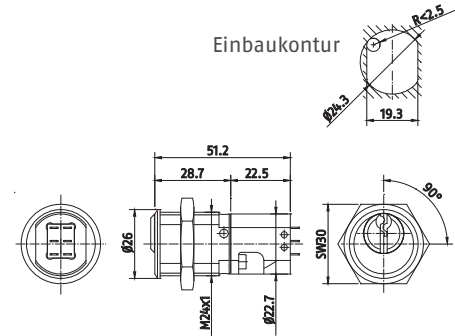
# TECHNISCHE INFORMATIONEN ZYLINDERPROGRAMM

## Schlüsselschalter Ø 24 mm | Zylindertyp 356-ES1 / 456-ES1



### Spezifikation:

- Gesamtlänge Schließzylinder: 5/6-stiftig – 26,7 mm
  - Je zwei Schalter (Wechsler) mit Lötanschlüssen (1 Öffner, 1 Schließer) 250 V-AC/5A und 30 V-DC/5A
  - Schließweg 90°, Schlüssel nur in Verschlussstellung abziehbar
  - In den Systemen Bravus.2000, Bravus.3000 geringe Abweichungen in den Baumaßen
- Optional:
- Artikelnummer J356-ES1-S01 / J456-ES1-S01: Schließweg 90°, zwei Schlüsselabzugsstellungen

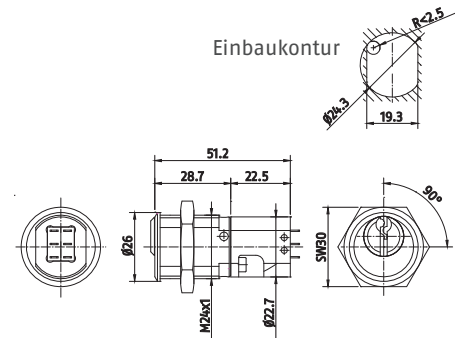


## Schlüsselschalter Ø 24 mm rückfedernd | Zylindertyp 356-ES2 / 456-ES2



### Spezifikation:

- Gesamtlänge Schließzylinder: 5/6-stiftig – 26,7 mm
- Je zwei Schalter (Wechsler) mit Lötanschlüssen (1 Öffner, 1 Schließer) 250 V-AC/5A und 30 V-DC/5A
- Schließweg 90° rückfedernd, Schlüssel nur in Verschlussstellung abziehbar
- In den Systemen Bravus.2000, Bravus.3000 Abweichungen in den Baumaßen





# TECHNISCHE INFORMATIONEN ZYLINDERPROGRAMM

## Ovalzylinder

### Oval-Doppelzylinder | Zylindertyp 317 / 417

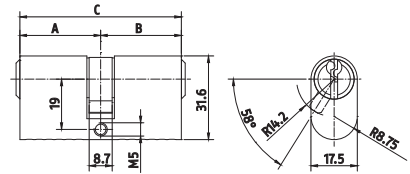


**Spezifikation:**

- „British Oval“
- Grundlänge Schließzylinder (Maß C): 5/6-stiftig – 61 mm
- Mit Sonderschließbart

**Optional:**

- Bis zu einer Gesamtlänge von 81 mm lieferbar (30/30, 35/35, 40/40 mm), weitere Längen auf Anfrage



### Oval-Knaufzylinder | Zylindertyp 337 / 437

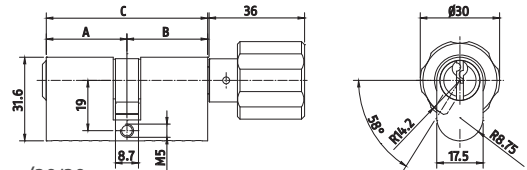


**Spezifikation:**

- „British Oval“
- Grundlänge Schließzylinder (Maß C): 5/6-stiftig – 61 mm
- Standardknauf: Form Z, Nickel Pearl
- Mit Sonderschließbart

**Optional:**

- Bis zu einer Gesamtlänge von 81 mm lieferbar (30/30, 35/35, 40/40 mm), weitere Längen auf Anfrage



### Oval-Halbzylinder mit 8-fach verstellbarem Schließbart | Zylindertyp 357 / 457

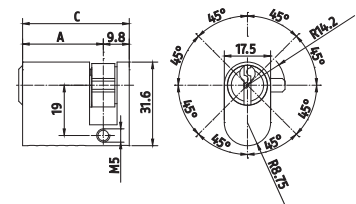


**Spezifikation:**

- „British Oval“
- Grundlänge Schließzylinder (Maß C): 5/6-stiftig – 40,3 mm
- Schließbart wird in 7.00 Uhr-Stellung ausgeliefert und kann in alle Positionen im 45°-Raster verstellt werden (8-fach Verstellbarkeit)
- Mit Sonderschließbart

**Optional:**

- Bis zu einer Gesamtlänge von 50,3 mm lieferbar (30/10, 35/10, 40/10 mm), weitere Längen auf Anfrage



### Ovalzylinder Innen | Zylindertyp 357-1 / 457-1

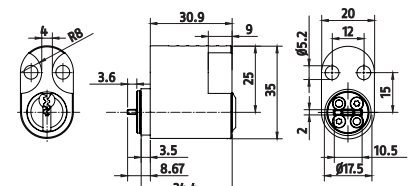


**Spezifikation:**

- Gehäuselänge: 5/6-stiftig – 30,9 mm

**Optional:**

- Gehäuse auch mit 5 oder 10 mm Verlängerungen lieferbar
- Kupplungsstange 60 mm



### Ovalzylinder außen | Zylindertyp 357-2 / 457-2

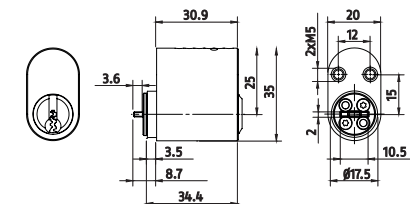


**Spezifikation:**

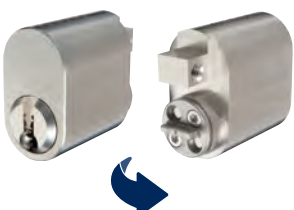
- Gehäuselänge: 5/6-stiftig – 30,9 mm

**Optional:**

- Gehäuse auch mit 5 oder 10 mm Verlängerungen lieferbar
- Kupplungsstange 60 mm

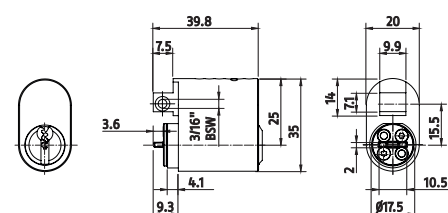


### Ovalzylinder für spezielle Einsteckschlösser | Zylindertyp 357-M1 / 457-M1



**Spezifikation:**

- Passend für entsprechende Einsteckschlösser, z.B. Ersatz für Trioving 5520
- Gehäuselänge: 5/6-stiftig – 39,8 mm
- Mit Kupplungsstange 3,5 mm

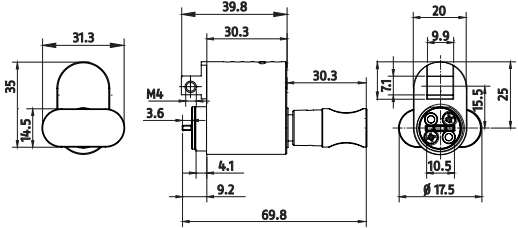


# TECHNISCHE INFORMATIONEN ZYLINDERPROGRAMM

## Ovalzylinder mit Knauf | Zylindertyp 457-MK



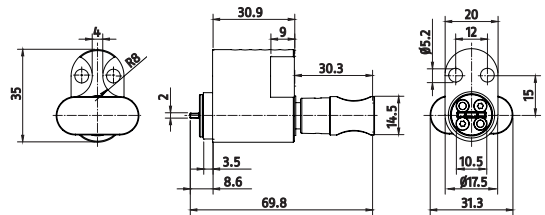
- Spezifikation:
- Passend für entsprechende Einsteckschlösser, z.B. Ersatz für Trio Ving 5542
  - Standardknauf: Form 0, Ms vernickelt
  - Mit Kupplungsstange 3,5 mm
- Optional:
- Gehäuse auch mit 5 oder 10 mm Verlängerungen lieferbar
  - Kupplungsstange 60 mm



## Ovalzylinder innen, mit Knauf | Zylindertyp 457-1K



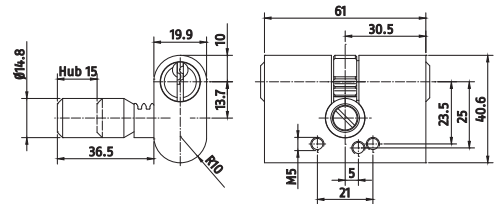
- Spezifikation:
- Standardknauf: Form 0, Ms vernickelt
  - Mit Kupplungsstange 3,5 mm
- Optional:
- Gehäuse auch mit 5 oder 10 mm Verlängerungen lieferbar
  - Kupplungsstange 60 mm



## Oval-Doppelzylinder, Riegelschlossausführung | Zylindertyp 317-RS / 417-RS



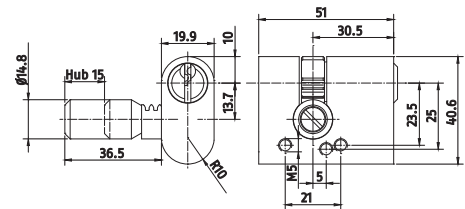
- Spezifikation:
- Als eigenständige Kombination aus Riegelschloss und Schließzylinder, z.B. spezielle Fenster-/Türverriegelung
  - Gehäuselänge: 5/6-stiftig – 61 mm



## Oval-Halbzylinder, Riegelschlossausführung | Zylindertyp 357-RS / 457-RS



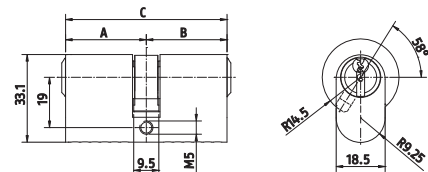
- Spezifikation:
- Als eigenständige Kombination aus Riegelschloss und Schließzylinder, z.B. spezielle Fenster-/Türverriegelung
  - Gehäuselänge: 5/6-stiftig – 51 mm
- Optional:
- Gehäuselänge: 5/6-stiftig – 56 mm



## Oval-Doppelzylinder | Zylindertyp 314 / 414



- Spezifikation:
- „Belgian Oval“
  - Ausschließlich im 6-stiftigen Längenraster lieferbar



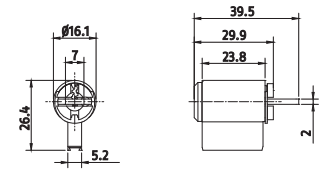
# TECHNISCHE INFORMATIONEN ZYLINDERPROGRAMM

## Spezialzylinder

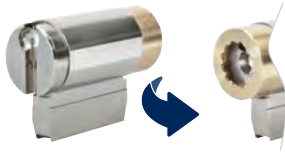
### ANSI Zylinder „S8“ | Zylindertyp 392-8 / 492-8



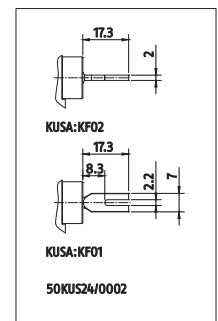
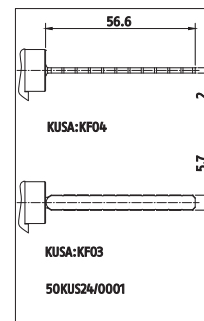
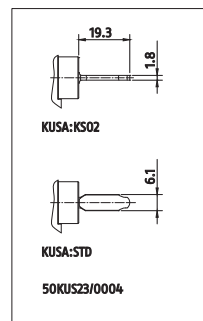
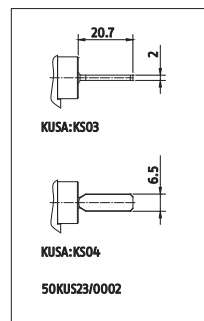
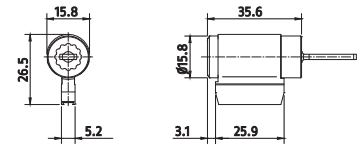
- Spezifikation:
- Mit Kupplungsstange 10 mm, Ausführung waagrecht



### ANSI Zylinder (AU) | Zylindertyp 392-15 / 492-15



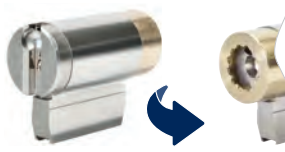
- Spezifikation:
- Mit variabler Kupplungsstange (Montage horizontal oder vertikal möglich)
  - Passt z.B. für Brava 8221, Brava 361/362



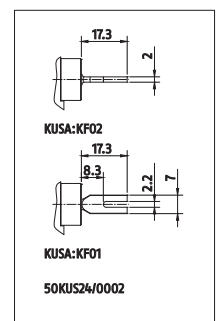
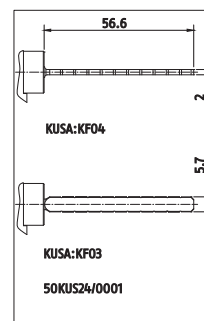
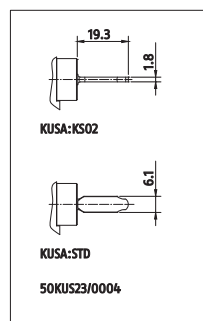
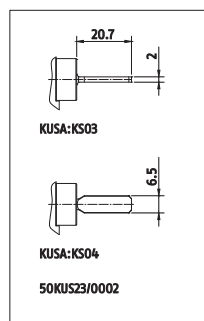
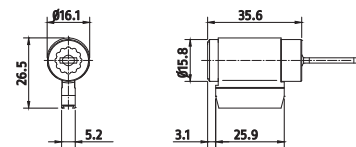
mit Freilauf-  
funktion 180°

mit Freilauf-  
funktion 180°

### ANSI Zylinder (CAN) | Zylindertyp 392-16 / 492-16



- Spezifikation:
- Mit variabler Kupplungsstange (Montage horizontal oder vertikal möglich)



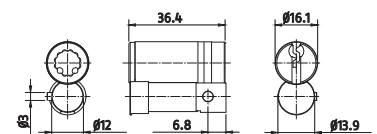
mit Freilauf-  
funktion 180°

mit Freilauf-  
funktion 180°

### Schließesatz, System „LFIC“ | Zylindertyp 392-LFIC / 492-LFIC



- Spezifikation:
- Geeignet für LFIC Schlage Version
  - Ermöglicht einen schnellen Wechsel und neues Bestiften des Zylinders ohne großen Aufwand vor Ort
  - Der Einsatz kann nur durch Verwendung eines Wechselschlüssels (nicht im Lieferumfang) entfernt/ getauscht werden

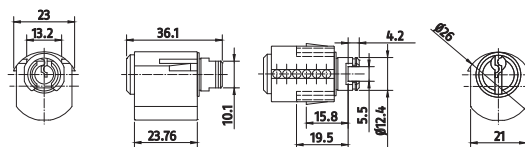


# TECHNISCHE INFORMATIONEN ZYLINDERPROGRAMM

## Schließesatz, System „ME“ | Zylindertyp 356-ME / 456-ME



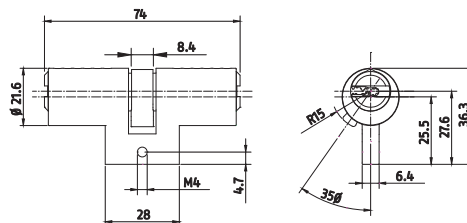
- Spezifikation:
- Passend für entsprechende Knopfzylinder vom Typ P875
  - Gehäuselänge: 5/6-stiftig – 23,76 mm
  - Schließweg 360°



## Profildoppelzylinder System „Blockout“ | Zylindertyp 418-BT2



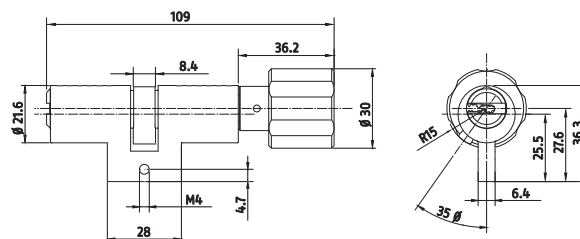
- Spezifikation:
- Passend für Einsteckschlösser vom Typ Blockout
  - Gehäuselänge: 6-stiftig – 74 mm
  - Ausschließlich im System Bravus und Vela erhältlich



## Profilknauflzylinder System „Blockout“ | Zylindertyp 438-BT2



- Spezifikation:
- Passend für Einsteckschlösser vom Typ Blockout
  - Gehäuselänge: 6-stiftig – 74 mm
  - ausschließlich im System Bravus und Vela erhältlich
  - Standardknaufl Form Z, LM eloxiert, Färbung Nickel-Pearl

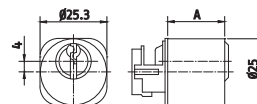


## Möbelzylinder

### Möbelzylinder | Zylindertyp 356-MZ / 456-MZ



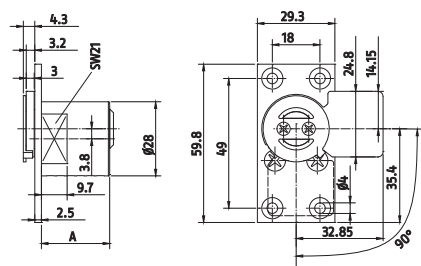
- Spezifikation:
- Passend für Riegel- und Drehstangenschlösser (ASS) in Büromöbel und in Schränken
  - Einbaudurchmesser 25 mm
  - Gehäuselänge (Maß A): 5-stiftig – 21,5 mm, 6-stiftig – 25,3 mm
- Optional:
- Mit Rosette  $\varnothing 33,4$  mm
  - Zubehör aus dem Möbelprogramm der Firma ASS



### Möbelzylinder | Zylindertyp 356-MZ1 / 456-MZ1



- Spezifikation:
- Passend für Riegel- und Drehstangenschlösser in Büromöbel und in Schränken
  - Einbaudurchmesser 25 mm
  - Gehäuselänge (Maß A): 5-stiftig – 21,5 mm, 6-stiftig – 25,3 mm
  - Schließweg 360° bei 90° Drehbewegung des Riegels (Freilauf)
  - Schlüssel ist in beiden Riegelstellungen (90° versetzt) abziehbar





# TECHNISCHE INFORMATIONEN ZYLINDERPROGRAMM

## Druckzylinder

### Druckzylinder | Zylindertyp 356-D30 / 456-D30

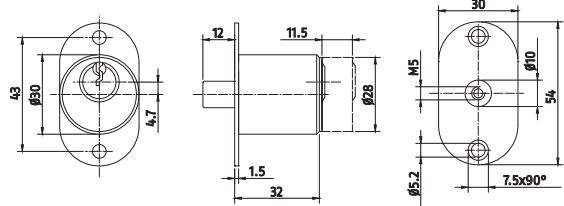


**Spezifikation:**

- Hub des 10 mm starken Verriegelungsbolzens: 11,5 mm
- Einbaudurchmesser 30 mm
- Mit Rosette  $\varnothing$  40 mm
- Durch Druck auf den Zylinder ohne Schlüssel verriegelbar, öffnen nur mit Schlüssel möglich
- Schlüssel lässt sich nach dem Öffnen sofort abziehen

**Optional:**

- Auch mit Zwangsverriegelung lieferbar

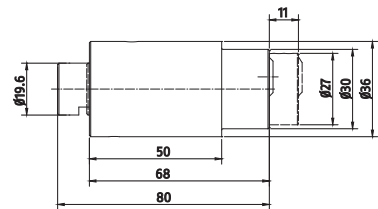


### Druckzylinder | Zylindertyp 356-D36 / 456-D36



**Spezifikation:**

- Passend für Anhängerkupplungen bei Lkw
- Hub des 20 mm starken Verriegelungsbolzens aus gehärtetem Stahl: 11 mm
- Einbaudurchmesser 36 mm
- Durch Druck auf den Zylinder ohne Schlüssel verriegelbar, öffnen nur mit Schlüssel möglich
- Schlüssel lässt sich nach dem Öffnen sofort abziehen



### Druckzylinder System „Fichet“, kurze Variante | Zylindertyp 456-FI01



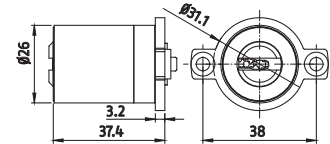
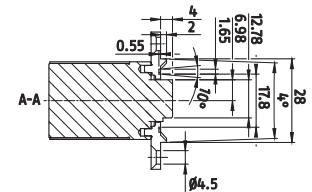
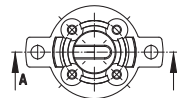
**Spezifikation:**

- Passend für Einsteckschlösser vom Typ Fichet
- Einbaudurchmesser 26 mm
- Ausschließlich im System Bravus und Vela erhältlich
- Achsmaß 456-FI01 39 mm

Auch als Set erhältlich

456-FI01 + 456-FI02 = 456-FI1

456-FI01 + 456-FI01 = 456-FI2



### Druckzylinder System „Fichet“, lange Variante | Zylindertyp 456-FI02



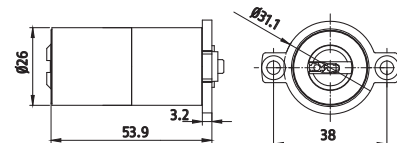
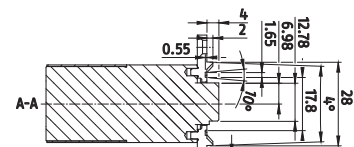
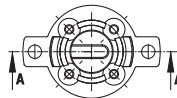
**Spezifikation:**

- Passend für Einsteckschlösser vom Typ Fichet
- Einbaudurchmesser 26 mm
- Ausschließlich im System Bravus und Vela erhältlich
- Achsmaß 456-FI02 55 mm

Auch als Set erhältlich

456-FI01 + 456-FI02 = 456-FI1

456-FI02 + 456-FI02 = 456-FI3



# TECHNISCHE INFORMATIONEN ZYLINDERPROGRAMM

## Profilzylinder mit variablen Schließensätzen

### Profil Doppel- und Halbzylinder mit variablen Schließensätzen | Art.-Nr.: 391XX / 491XX



**Spezifikation:**

- Artikelnummer 391XX / 491XX - wird mit zwei Variablen X definiert, X steht für die Funktionalität des Schließensatzes und muss durch ein Kürzel für jede Zylinderseite separat ersetzt werden
- Gesamtlänge Doppelzylinder (Maß C): 5-stiftig – 53 mm, 6-stiftig – 61 mm
- Gesamtlänge Halbzylinder (Maß C): 5-stiftig – 36,3 mm, 6-stiftig – 40,3 mm
- Lieferung ohne passenden Schlüssel für den Einsatz

Bestellbeispiel: 491XX-3035\_BLI5\_IA48

Profil-Doppelzylinder, außen mit Blindseite, Länge 30,5 mm

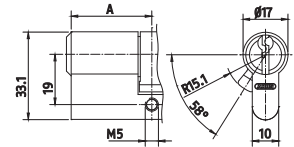
innen mit innenliegendem Außendreieck Nr. 8, Länge: 35,5 mm

#### Variable Zylinderseite für Zylindertyp 391X / 491X → A



**Spezifikation:**

- mit einseitiger Schließung

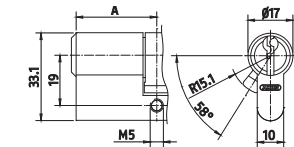


#### Variable Zylinderseite für Zylindertyp 391X / 491X → M



**Spezifikation:**

- Bauzylinder, ABUS Pfaffenhain profiliert

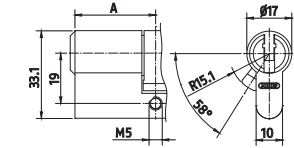


#### Variable Zylinderseite für Zylindertyp 391X... / 491X... → U



**Spezifikation:**

- Universal-Bauzylinder

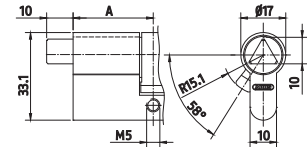


#### Variable Zylinderseite für Zylindertyp 391X... / 491X... → AA30



**Spezifikation:**

- Mit außenliegendem Außendreieck Nr. 10

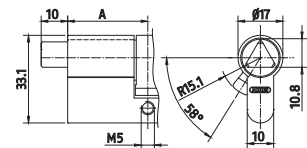


#### Variable Zylinderseite für Zylindertyp 391X... / 491X... → AA31



**Spezifikation:**

- Mit außenliegendem Außendreieck Nr. 11

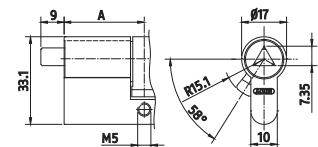


#### Variable Zylinderseite für Zylindertyp 391X... / 491X... → AA37



**Spezifikation:**

- Mit außenliegendem Außendreieck Nr. 7

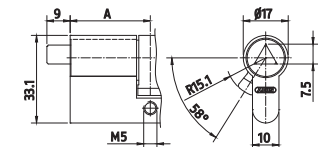


#### Variable Zylinderseite für Zylindertyp 391X... / 491X... → AA38



**Spezifikation:**

- Mit außenliegendem Außendreieck Nr. 8

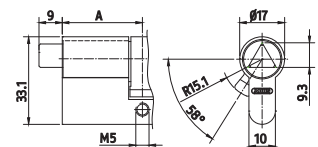


#### Variable Zylinderseite für Zylindertyp 391X... / 491X... → AA39



**Spezifikation:**

- Mit außenliegendem Außendreieck Nr. 9

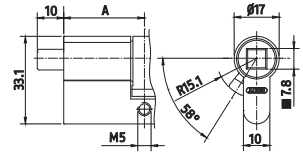


# TECHNISCHE INFORMATIONEN ZYLINDERPROGRAMM

## Variable Zylinderseite für Zylindertyp 391X... / 491X... → AA48



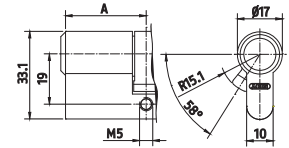
- Spezifikation:
- Mit außenliegendem Außenvierkant Nr. 8



## Variable Zylinderseite für Zylindertyp 391X... / 491X... → BLIS



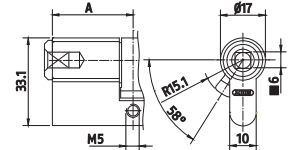
- Spezifikation:
- Mit Blindseite



## Variable Zylinderseite für Zylindertyp 391X... / 491X... → II46



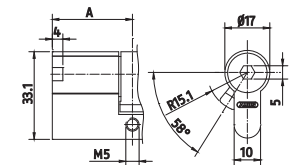
- Spezifikation:
- Mit innenliegendem Innenvierkant Nr. 6



## Variable Zylinderseite für Zylindertyp 391X... / 491X... → II65



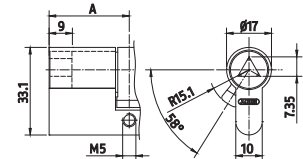
- Spezifikation:
- Mit innenliegendem Innensechskant Nr. 5



## Variable Zylinderseite für Zylindertyp 391X... / 491X... → IA37



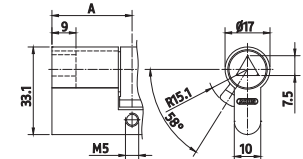
- Spezifikation:
- Mit innenliegendem Außendreieck Nr. 7



## Variable Zylinderseite für Zylindertyp 391X... / 491X... → IA38



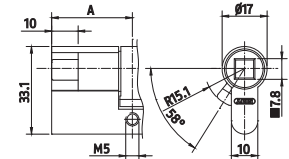
- Spezifikation:
- Mit innenliegendem Außendreieck Nr. 8



## Variable Zylinderseite für Zylindertyp 391X... / 491X... → IA48



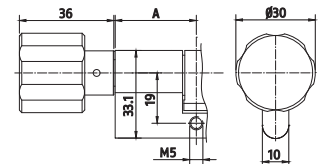
- Spezifikation:
- Mit innenliegendem Außenvierkant Nr. 8



## Variable Zylinderseite für Zylindertyp 391X... / 491X... → K



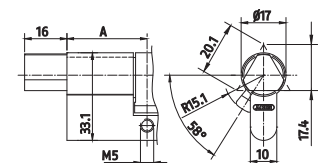
- Spezifikation:
- Mit Knauf, immer rechts



## Variable Zylinderseite für Zylindertyp 391X... / 491X... → L



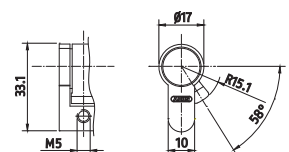
- Spezifikation:
- Mit Feuerwehrknauf, immer rechts



## Variable Zylinderseite für Zylindertyp 391X... / 491X... → H



- Spezifikation:
- Mit Halbzylinderseite 9,8 mm



# TECHNISCHE INFORMATIONEN ZYLINDERPROGRAMM

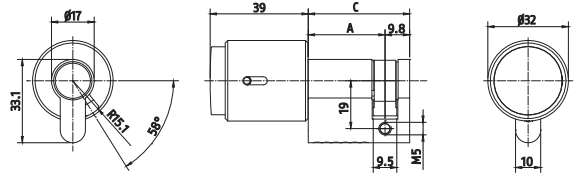
## Systemunabhängige Zylinder ohne Schließung

### Profil-Halbzylinder mit druckbetätigtem Knauf | Zylindertyp 450-DK



**Spezifikation:**

- Grundlänge Schließzylinder (Maß C): 6-stiftig – 40,3 mm
- Knauf mit Außendurchmesser 32 mm, ohne Griffmulden
- Schließbart kann nur bei gedrückt gehaltenem Knopf betätigt werden



### Profil-Knaufzylinder Sonderlänge, beidseitiger Knauf „-SL“ | Zylindertyp 391KK-SL

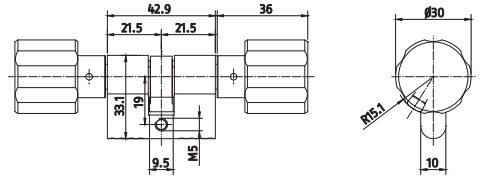


**Spezifikation:**

- Sonderlänge: 21,5 mm / 21,5 mm
- Standardknauf: Form Z, LM-eloxiert, Färbung Nickel Pearl

**Optional:**

- Verschiedene Knaufformen und Farben, außer die Formen K, S und O
- In Sonderfärbung Chrom und Messing

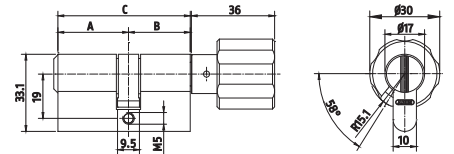


### Profil-Knaufzylinder mit Besetztanzeige | Zylindertyp 391-11 / 491-11



**Spezifikation:**

- Grundlänge Schließzylinder (Maß C): 5-stiftig – 53 mm, 6-stiftig – 61 mm
- Standardknauf: Form Z, Nickel Pearl
- Keine Schließwegbegrenzung

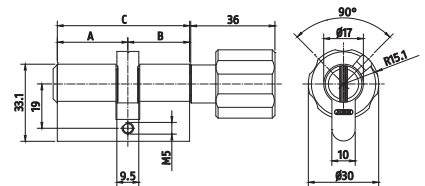


### Profil-Knaufzylinder mit Besetztanzeige | Zylindertyp 397 / 497



**Spezifikation:**

- Grundlänge Schließzylinder (Maß C): 5-stiftig – 53 mm, 6-stiftig – 61 mm
- Standardknauf: Form Z, Nickel Pearl
- 90° begrenzter Schließweg
- Zur Montage des Zylinders wird der begrenzte Schließweg zeitweise durch einen Dorn ausser Kraft gesetzt



### Ovalzylinder mit Knauf | Zylindertyp 457-MK

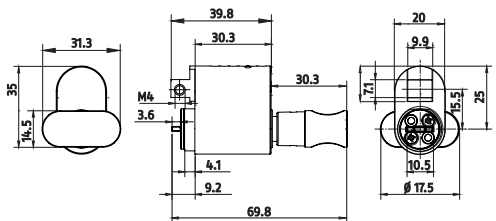


**Spezifikation:**

- Passend für entsprechende Einsteckschlösser, z.B. Ersatz für TrioVing 5542
- Standardknauf: Form O, Ms vernickelt
- Mit Kupplungsstange 3,5 mm

**Optional:**

- Gehäuse auch mit 5 oder 10 mm Verlängerungen lieferbar
- Kupplungsstange 60 mm



### Ovalzylinder innen, mit Knauf | Zylindertyp 457-1K

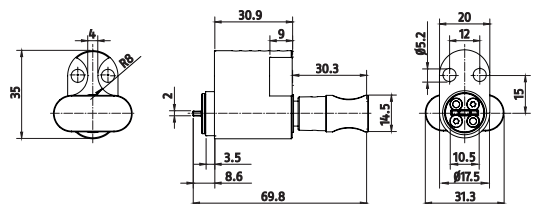


**Spezifikation:**

- Mit Kupplungsstange 3,5 mm
- Standardknauf: Form O, Ms vernickelt

**Optional:**

- Gehäuse auch mit 5 oder 10 mm Verlängerungen lieferbar
- Kupplungsstange 60 mm



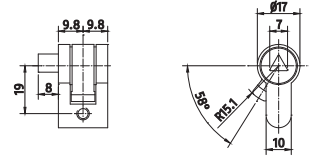


# TECHNISCHE INFORMATIONEN ZYLINDERPROGRAMM

## Profil-Kurzzyylinder mit außenliegendem Außendreikant Nr. 7 | Zylindertyp 491-2



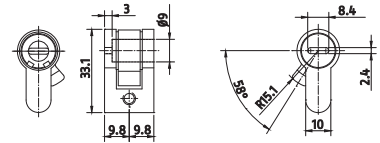
- Spezifikation:
- Grundlänge 9,8/9,8 mm



## Profil-Kurzzyylinder für Aufnahme Kupplungsstange | Zylindertyp 491-3



- Spezifikation:
- Grundlänge 9,8/9,8 mm

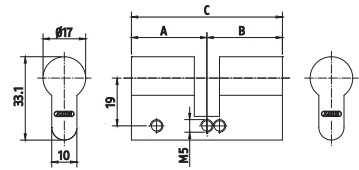


## Blindzylinder

### Kompakt-Blindzylinder | Zylindertyp 493-...



- Spezifikation:
- Meist mit mehreren Stulpschrauben-Bohrungen zum variablen Einsatz bei gleicher Profilzylinderlänge
  - Material: Titium
  - Für den Einsatz in T90-Brandschutztüren geeignet, auf Wunsch mit Prüfzeugnis



Variationsmöglichkeiten je Gesamtlänge	Länge in mm	Art.-Nr.
10/25	35	493-35
10/30	40	493-40
10/35	45	493-45
10/40, 25/25	50	493-50
10/45, 27,5/27,5	55	493-55
10/50, 25/35, 30/30	60	493-60
10/55, 25/40, 35/30	65	493-65
10/60, 25/45, 35/35, 30/40	70	493-70
10/65, 25/50, 35/40, 45/30	75	493-75
10/70, 25/55, 35/45, 30/50, 40/40	80	493-80
10/75, 25/60, 35/50, 45/40, 55/30	85	493-85
10/80, 25/65, 35/55, 45/45, 30/60, 40/50	90	493-90
10/85, 25/70, 35/60, 45/50, 55/40, 65/30	95	493-95
10/90, 25/75, 35/65, 45/55, 30/70, 40/60, 50/50	100	493-100
10/95, 25/80, 35/70, 45/60, 55/50, 65/40, 75/30	105	493-105
10/100, 25/85, 35/75, 45/65, 55/55, 30/80, 40/70, 50/60	110	493-110
10/105, 25/90, 35/80, 45/70, 55/60, 65/50, 75/40, 85/30	115	493-115
10/110, 25/95, 35/85, 45/75, 55/65, 30/90, 40/80, 50/70, 60/60	120	493-120

## TECHNISCHE INFORMATIONEN SONDERAUSSTATTUNGEN

		Bravus.3500 MX	Bravus.2500 MX	Bravus.4000	Bravus.3000	Bravus.2000	Bravus.1000	Vela.2000	Vela.1000	Vitess.4000	Vitess.2000	
Not- und Gefahrenfunktion	GKUP	x	x	x	x	x	x	x	x	x	x	
Freilaufender Schließbart bei abgezogenem Schlüssel	PKUP	x	x	x	x	x	x	x	x	x	x	
Profilzylinder mit Freilauffunktion für Getriebebeschlösser in Fluchttürverschlüssen (FZG)	ZKUP	x	x	x	x	x	x	x	x	x	x	
Knaufzylinder mit zwangsentsenkkelbarem Knauf	ZKU2   ZKU3	x	x	x	x	x	x	x	x	x	x	
Profilzylinder mit Angriffswiderstandsklasse D nach EN1303	BZD	x	x	x	x	x	x	x	x	x	x	
Profilzylinder mit separater Wechselschließung	FSWS	x	x	---	x	x	x	*	x	---	*	
Profilzylinder mit Zweitschlüsselsystem	FZSS	x	x	---	x	x	x	x	x	*	x	
Halbzylinder mit begrenztem Freilauf	GF	x	x	*	*	*	*	*	*	x	x	
Bruchschutz	BR09	x	x	x	x	x	x	x	x	x	x	
Bohrschutz (Standard)	BS01	x	x	x	x	x	x	x	x	x	x	
Hochfester Bohrschutz	BS04	x	x	x	x	x	x	x	x	x	x	
Seewasserbeständigkeit	SA01	x	x	x	x	x	x	x	x	x	x	
VdS-zertifizierte Zylinder	VdS A	x	x	x	x	x	---	---	---	---	---	
VdS-zertifizierte Sets	VdS Home	---	---	---	---	---	---	---	---	---	---	
SKG**-zertifizierte Zylinder	SKG**	*	*	*	*	*	*	*	*	*	*	
SKG***-zertifizierte Zylinder	SKG***	x	x	x	x	x	x	x	x	*	*	
SSF3-zertifizierte Zylinder	SSF3	---	---	x	x	x	x	x	x	x	x	
SSF4-zertifizierte Zylinder	SSF4	---	---	x	x	x	---	---	---	x	---	
Zylinderfärbungen		x	x	x	x	x	x	x	x	x	x	
Schließzylinder mit zwei unterschiedlichen Schließseiten in MX Ausführung		x	x	x	x	x	x	x	x	x	x	
Sonderkennzeichnung Schließzylinder	SN...	x	x	x	x	x	x	x	x	x	x	

Markierte Systeme nur in modularer Bauweise MX mit dieser Sonderausstattung möglich.

Detailinformationen zu den genannten Sonderausstattungen finden Sie auf den folgenden Seiten.

Diese Übersicht ist eine grobe Orientierung zur Machbarkeit einer Zylinderbauform.

Sonderausstattungen können unter Umständen bei bestimmten Bauformen nicht angewandt werden und müssen vor Bestellung abgeklärt werden.

# TECHNISCHE INFORMATIONEN SONDERAUSSTATTUNGEN

	Vitess.1000	Zolit.4000	Zolit.2000	Zolit.1000	S50+	S5+	Integral	Wavy Line pro	Wavy Line	Y14 Deltus	XV14 Deltus	Y14	XV14	Z14	XZ14	V14	XV14	KV14	W14	XW14	KW14	Standard	X14	K14
	x	x	x	x	x	x	x	x	x	x	x	x	x	x	x	x	x	x	x	x	x	x	x	x
	x	x	x	x	x	x	x	x	x	x	x	x	x	x	x	x	x	x	x	x	x	x	x	x
	x	x	x	x	---	---	*	x	*	x	*	x	*	x	*	x	x	x	*	*	*	x	x	x
	x	x	x	x	x	x	x	x	x	x	x	x	x	x	x	x	x	x	x	x	x	x	x	x
	x	x	x	x	x	x	---	x	---	---	---	---	x	---	x	---	x	x	---	x	x	x	x	x
	x	---	*	x	x	x	---	---	---	x	x	x	x	x	x	x	x	---	x	x	---	x	x	---
	x	*	x	x	x	x	---	---	---	x	x	x	x	x	x	x	x	x	---	---	*	x	x	*
	x	x	x	x	x	x	x	x	---	x	x	x	x	x	x	x	x	x	x	x	x	x	x	x
	x	x	x	x	x	x	---	x	x	x	x	x	x	x	x	x	x	x	x	x	x	x	x	x
	x	x	x	x	x	x	x	x	x	x	x	x	x	x	x	x	x	x	x	x	x	x	x	x
	x	x	x	x	x	x	x	x	x	x	x	x	x	x	x	x	x	x	x	x	x	x	x	---
	x	x	x	x	x	x	x	x	*	x	x	x	x	x	x	x	x	x	x	x	x	x	x	---
	---	---	---	---	---	---	---	---	---	---	---	---	---	---	---	---	---	---	---	---	---	---	---	---
	---	---	---	---	---	---	---	---	---	---	---	---	---	---	---	x	---	x	---	---	---	---	---	---
	*	*	*	*	x	x	x	*	---	x	x	x	x	x	x	x	x	x	*	*	*	x	*	x
	*	x	*	*	*	*	*	x	---	*	*	x	*	---	*	x	*	*	*	*	*	*	x	*
	x	x	x	x	---	---	---	---	---	---	---	---	---	---	---	---	---	---	---	---	---	---	---	---
	---	---	---	---	---	---	---	---	---	---	---	---	---	---	---	---	---	---	---	---	---	---	---	---
	x	x	x	x	x	x	x	x	x	x	x	x	x	x	x	x	x	x	x	x	x	x	x	x
	x	x	x	x	x	x	x	x	x	x	x	x	x	x	x	x	x	x	x	x	x	x	x	x
	x	x	x	x	x	x	x	x	x	x	x	x	x	x	x	x	x	x	x	x	x	x	x	x



Preisübersicht weitere Systeme  
als Download verfügbar.

## TECHNISCHE INFORMATIONEN - SONDERAUSSTATTUNGEN

<b>Not- und Gefahrenfunktion – GKUP</b>
<ul style="list-style-type: none"><li>• Ausschließlich Profil-Doppelzylinder</li><li>• Wenn bei einseitig verdreht gestecktem Schlüssel von der jeweils anderen Seite mit einem zweiten zugehörigen Schlüssel geschlossen werden soll, z.B. Haustüren und Nottüren</li></ul>
<b>Bestellbeispiel: 410-3030 GKUP</b>
<b>Freilaufender Schließbart bei abgezogenem Schlüssel – PKUP</b>
<ul style="list-style-type: none"><li>• Ausschließlich Profil-Doppel- und Halbzylinder in Einsteckschlössern mit Panikfunktion oder Mehrfachverriegelung</li><li>• Alle Systeme inkl. Not- und Gefahrenfunktion</li><li>• Bei beidseitig abgezogenen Schlüsseln sind beide Zylinderkerne nicht drehfest mit dem Schließbart verbunden</li><li>• Entspricht nicht der „Prüfrichtlinie für Profilzylinder mit Freilauffunktion für Getriebschlösser in Fluchttürverschlüssen“ Ausgabe 2010-01 der Gütergemeinschaft Schlösser und Beschläge e.V.</li></ul>
<b>Bestellbeispiel: 410-3030 PKUP</b>
<b>Profilzylinder mit Freilauffunktion für Getriebschlösser in Fluchttürverschlüssen (FZG) – ZKUP</b>
<ul style="list-style-type: none"><li>• Freilauffunktion für Profil-Doppelzylinder in Fluchttüren mit Getriebschlössern geprüft nach PIV-Richtlinie (Prüfinstitut Schlösser und Beschläge Velbert, Prüfbericht 20-51/15)</li><li>• Definition nach DIN 18252: Der Schließbart des Profilzylinders lässt sich bei abgezogenem Schlüssel frei drehen</li><li>• ab Länge 35-35; im System Bravus ab Länge 30-30; nur 6-stiftig</li></ul>
<b>Bestellbeispiel: 410-3535 ZKUP</b>
<b>Knaufzylinder mit zwangsentsperrbarem Knauf – ZKU2   ZKU3</b>
<ul style="list-style-type: none"><li>• Ausschließlich Profil-Knaufzylinder</li><li>• In öffentlichen Einrichtungen, Schulen, Kindergärten</li><li>• Durch Stecken des Schlüssels auf der Außenseite wird dem Knauf die Schließberechtigung entzogen</li><li>• ZKU2 – Knaufform und -farbe beliebig (Standardausführung: Form Z, Nickel Pearl)</li><li>• ZKU3 – mit rotem Knauf Form L, Polyamid (Anti Amok)</li></ul>
<b>Bestellbeispiel: 430-3030 ZKU2</b>
<b>Profilzylinder mit Angriffswiderstandsklasse D nach EN1303 – BZD</b>
<ul style="list-style-type: none"><li>• Bei besonderen Anforderungen an den Angriffswiderstand der Zylinder</li><li>• Ausschließlich bei Profil-Doppelzylindern 6stiftig</li></ul>
<b>Bestellbeispiel: B2L410-3030 BZD</b>
<b>Profilzylinder mit separater Wechselschließung – FSWS</b>
<ul style="list-style-type: none"><li>• Für Schlüsselsätze, denen nur eine eingeschränkte Schließfunktion eingeräumt wird</li><li>• Mit zwei Schlüsselsätzen</li><li>• Der erste Schlüssel betätigt nur die Falle, der zweite Schlüssel betätigt Falle und Riegel</li><li>• In Schließanlagen nur beschränkt einsetzbar</li></ul>
<b>Bestellbeispiel: 410-3030 FSWS</b>
<b>Profilzylinder mit Zweitschlüsselsystem (2in1 Zylinder/Bauschlüssel)– FZSS</b>
<ul style="list-style-type: none"><li>• Wenn nach Schlüsselverlust den verlorenen Schlüsseln ohne Zylindertauch die Schließberechtigung entzogen werden soll oder wenn während der Bauphase die Schließanlage bereits eingebaut wird und den Schlüsseln des Bauträgers nach Fertigstellung des Objektes ohne Zylindertauch die Schließberechtigung entzogen werden soll</li><li>• Mit zwei Schlüsselsätzen</li><li>• Nach Schlüsselverlust des 1. Satzes kann durch Verwendung der Schlüssel des 2. Satzes allen Schlüsseln des 1. Satzes die Schließberechtigung dauerhaft entzogen werden</li><li>• In Schließanlagen nur begrenzt einsetzbar</li></ul>
<b>Bestellbeispiel: 410-3030 FZSS</b>
<b>Halbzylinder mit begrenztem Freilauf – GF</b>
<ul style="list-style-type: none"><li>• Ausschließlich Profil-Halbzylinder</li><li>• Zur Drehwegbegrenzung des Schließbarts bei eintourigem Schließvorgang (360° Drehweg des Schlüssels)</li><li>• Der Freilauf wird im Uhrzeigersinn definiert</li><li>• Freilaufwinkel von 90°, 180°, 240° und 270° möglich</li></ul>
<b>Bestellbeispiel: 452-3010 GF 180°</b>
<b>Bruchschutz – BR09</b>
<ul style="list-style-type: none"><li>• Ausschließlich Profil-Doppel-, Halb- und Knaufzylinder</li><li>• Für das kontrollierte Abbrechen des Profilzylinders an einer Sollbruchstelle bei fehlenden oder unzureichenden Schutzbeschlägen</li><li>• Zur verbesserten thermischen Trennung der Gebäudeaußenhülle. Nur 15% Energieverlust gegenüber Zylindern ohne Bruchschutz</li><li>• Einschränkungen in Kombination mit anderen Sonderausstattungen möglich</li></ul>
<b>Bestellbeispiel: 410-3030 BR09</b>



# SONDERAUSSTATTUNGEN - ÜBERSICHT DER MACHBARKEIT

<b>Bohrschutz – erhöhter Bohrerschutz serienmäßig – BS01</b>		
<ul style="list-style-type: none"> <li>• Serienmäßig bei Profilzylindern in allen Systemen, Spezialzylinder auf Anfrage</li> <li>• Angriffswiderstandsklasse B nach DIN EN 1303</li> <li>• Einsatz von zusätzlich zwei gehärteten Stahlstiften in Gehäuse und Kern</li> </ul>		
<b>Bohrschutz – hochfester Bohrerschutz – BS04</b>		
<ul style="list-style-type: none"> <li>• Alle Systeme bei Profilzylindern, Spezialzylinder auf Anfrage</li> <li>• Für besonders hohe Schutzanforderungen</li> <li>• Einsatz von zusätzlich zwei gehärteten Stahlstiften in Gehäuse und Kern sowie eines stirnseitigen Stahlstiftes im Gehäuse je Schließseite</li> </ul>		
<b>Bestellbeispiel: 410-3030 BS04</b>		
<b>Seewasserbeständigkeit – SA01</b>		
<ul style="list-style-type: none"> <li>• Für den Einsatz unter Meeresklima bzw. salzhaltiger Atmosphäre</li> <li>• Gehäuse, Zylinderkern und Knauf in Messing vernickelt</li> <li>• Korrosionsschutzmaßnahmen für alle Funktionsbauteile</li> <li>• Einschränkungen in Kombination mit anderen Sonderausstattungen möglich</li> <li>• Die Sonderausstattung wurde im Salzsprühnebel- und Klimaversuch nach DIN 50021SS auf Korrosionsbeständigkeit geprüft</li> </ul>		
<b>Bestellbeispiel: 410-3030 SA01</b>		
<b>VdS-zertifizierte Zylinder – VdS A</b>		
<ul style="list-style-type: none"> <li>• Bei Profildoppel- und Halbzylindern</li> <li>• Bei besonderen Anforderungen an die Zylinder durch Versicherungsgesellschaften</li> <li>• Einsatz von speziellen Bauteilen zum Schutz gegen Aufsperrversuche und gegen Angriffe mit spangebenden Werkzeugen laut VdS 2156-1</li> <li>• Zylinder werden mit Logo und Anerkennungsnummer gekennzeichnet</li> <li>• Einschränkungen in Kombination mit anderen Sonderausstattungen möglich</li> </ul>		
<b>Bestellbeispiel: B2L410-3030 VdS A</b>		
Den aktuellen Stand der VdS Anerkennungen erhalten Sie auf Anfrage.		
<b>VdS-zertifizierte Sets (Türzusatzschloss und Zylinder) – VdS Home</b>		
<ul style="list-style-type: none"> <li>• Für Rundzylinder-Set System ABUS 4 (KV356-A4) und Außen-Rundzylinder System ABUS (KV356-A) in Verbindung mit Türzusatzschloss 7025/7010</li> <li>• Für Rundzylinder-Set System ABUS 3 (V356-A5) und Außen-Rundzylinder System ABUS (V356-A) in Verbindung mit Türzusatzschloss 7525/7510</li> <li>• Bei besonderen Anforderungen an die Zylinder durch Versicherungsgesellschaften</li> <li>• Einsatz von speziellen Bauteilen zum Schutz gegen Aufsperrversuche und gegen Angriffe mit spangebenden Werkzeugen laut VdS 2536</li> <li>• Einschränkungen in Kombination mit anderen Sonderausstattungen möglich</li> </ul>		
<b>Bestellbeispiel: KV356-A4</b>		
Den aktuellen Stand der VdS Anerkennungen erhalten Sie auf Anfrage.		
<b>SKG-zertifizierte Zylinder – SKG ★★   SKG ★★★</b>		
<ul style="list-style-type: none"> <li>• Bei Profil-Doppel-, Halb- und Knaufzylindern sowie ...456-L und ...456-29,6</li> <li>• Bei besonderen Anforderungen an den Angriffswiderstand der Zylinder</li> <li>• Einsatz von zusätzlichen gehärteten Bohrscutzelementen in Gehäuse und Kern je Schließseite</li> <li>• Zylinder werden mit stirnseitigem SKG-Logo geprägt</li> <li>• In Schließanlagen einsetzbar, Einschränkungen in Kombination mit anderen Sonderausstattungen möglich</li> <li>• Auch für Profilzylinder in modularer Bauweise MX möglich</li> </ul>		
<b>Bestellbeispiel: B3L410-SKG ★★★</b>		
<b>SSF3 und SSF4-zertifizierte Zylinder – SSF3   SSF4</b>		
<ul style="list-style-type: none"> <li>• Bei Profil-Doppel-, Halb- und Knaufzylindern sowie ...457-1 und -2, ...456-470-1 und -2</li> <li>• Bei besonderen Anforderungen an den Angriffswiderstand der Zylinder</li> <li>• Einsatz von zusätzlichen gehärteten Bohrscutzelementen in Gehäuse und Kern je Schließseite</li> <li>• Auch für Profilzylinder in modularer Bauweise MX möglich</li> </ul>		
<b>Bestellbeispiel: B2L457-2-SSF3</b>		
<b>Schließzylinder mit zwei unterschiedlichen Schließseiten</b>		
<ul style="list-style-type: none"> <li>• Bestiftet mit unterschiedlichen Schließungen je Seite</li> <li>• Diese Zylinder liefern wir Ihnen ab sofort ausschließlich in modularer Bauweise</li> </ul>		
<b>Sonderkennzeichnung Schließzylinder – SN...</b>		
<ul style="list-style-type: none"> <li>• Nicht auf allen Produkten möglich</li> <li>• Bitte gewünschte Kennzeichnung angeben</li> </ul>	<ul style="list-style-type: none"> <li>ohne Aufpreis</li> <li>SN02</li> <li>SN04</li> </ul>	<ul style="list-style-type: none"> <li>bis 9 Zeichen (inkl. Schließanlagen-Nr.)</li> <li>ab 10 bis max. 12 Zeichen (mit Aufpreis)</li> <li>über 12 Zeichen (auf Anfrage)</li> </ul>

## TECHNISCHE INFORMATIONEN - SONDERAUSSTATTUNGEN

### Zylinderfärbungen

- Bei individuellen Designansprüchen
- Beim Wunsch nach einheitlichem Erscheinungsbild von Schließzylinder und Beschlag
- Oberflächen galvanisch behandelt
- Nur in modularer Bauweise erhältlich, wenn der Zylinder eine andere Zylinderfärbung außer Messing vernickelt (NI) oder Messing poliert (MS) hat
- Mögliche Färbungen:



NI



BROA



MSA



CUA



NIA



SIA



MASW



SISW



MS



AUPO



CR



CRGL

NI	Messing vernickelt
BROA	Bronze antik
MSA	Messing antik
CUA	Kupfer antik
NIA	Nickel antik
SIA	Silber antik
MASW	Schwarz matt
SISW	Silber-Schwarz
MS	Messing poliert
AUPO	Gold glänzend
CR	Chrom seidenmatt
CRGL	Chrom glänzend

Bestellbeispiel: 410-3030 CR

# TECHNISCHE INFORMATIONEN - ZUBEHÖR

## Schlüsselkappen Combi Cap - zur Nachrüstung



Weiß Perlmutter Rosa



Rot Hellgrün Hellblau



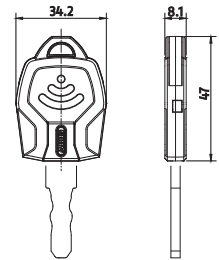
Hellgrau Schwarz Montage-Kit

### Spezifikation:

- Werkstoff: Kunststoff
- In verschiedenen Farben und Farbkombinationen für alle ABUS Pfaffenhain-Systeme lieferbar
- Keine werksseitige Montage
- Zur Verwendung mit Transponder (optional) für die Bedienung von elektronischen Produkten
- Leichtes nachträgliches Öffnen um z.B. einen Transponder nachzurüsten und/oder auszutauschen

### Achtung:

Verpackungseinheit beachten!



Bezeichnung	Art.-Nr.
<p><b>Komplette Bausätze:</b></p> <p>10er Pack Grundkörper mit Montage-Kit und Ausgleichstücken Bitte Farbe angeben für Grundkörper und Montage-Kit, sowie Schließsystem <b>Bestellbsp.:</b> COMCAP01-perlmutter Grundkörper; rot Montage-Kit; System Integral</p>	COMCAP01
<p><b>Baugruppen:</b></p> <p>10er Pack Grundkörper Bitte Kappenfarbe angeben. <b>Bestellbsp.:</b> 50SKHG01-perlmutter</p> <p>10er Pack Montage-Kit bestehend aus Verschlussspanne und Füllstück Bitte Kappenfarbe angeben. <b>Bestellbsp.:</b> 50SKMK01-hellblau Das Füllstück dient zur Verwendung der Kappe als RFID-TAG (ohne Schlüssel)</p> <p>10er Pack Ausgleichstück zum Ausgleich der Schlüsseldicke 0,5 mm Verwendbar für Schlüssel der Systeme Z14 und Integral.</p> <p>10er Pack Ausgleichstück zum Ausgleich der Schlüsseldicke 1,0 mm Verwendbar für Schlüssel der Systeme Vela, Vitess, Zolit, S60+, S6+, S50+, S5+, Standard, V14, Y14, Y14 Deltus, W14 und Wavy Line.</p> <p>Für Schlüssel der Systeme Wavy Line pro und Bravus werden keine Ausgleichstücke benötigt.</p>	<p>50SKHG01</p> <p>50SKMK01</p> <p>50SAB03-0,5</p> <p>50SAB03-1,0</p>

## Transponder für Combi Cap



Bezeichnung	Art.-Nr.
Folientransponder für bspw. ABUS Proximity Produkte, Frequenzbereich 125 kHz, Hersteller/Typ: EM4200, ø 17 mm	50TSP07
Folientransponder für bspw. ABUS Proximity Produkte, Frequenzbereich 125 kHz, Hersteller/Typ: EM4200, ø 27 mm	50TSP09
Folientransponder Mifare, Frequenzbereich 13,56 MHz, Hersteller/Typ: Mifare 1k classic, ø 17 mm	50TSP08
Folientransponder Mifare, Frequenzbereich 13,56 MHz, Hersteller/Typ: Mifare 1k classic, ø 27 mm	50TSP10
Folientransponder Mifare, Frequenzbereich 13,56 MHz, Hersteller/Typ: Mifare 8k Desfire EV1, ø 17 mm (für wAppLoxx Produkte)	50TSP12

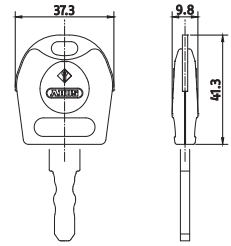
# TECHNISCHE INFORMATIONEN - ZUBEHÖR

## Schlüsselkappen Skuni Cap - werksseitig verschweißt



### Spezifikation:

- Werkstoff: Kappe - Kunststoff, Metallverstärkung - Neusilber
- In verschiedenen Farben und Farbkombinationen für alle ABUS Pfaffenhain-Systeme lieferbar
- Werksseitige Montage ist zwingend erforderlich
- Zur Verwendung mit Transponder (optional) für die Bedienung von elektronischen Produkten
- Das nachträgliche Öffnen der Schlüsselkappen ist nicht möglich



### Bestellbeispiel:

- 50TAG01-rot V14: Schlüsselkappe rot, ohne Transponder, System V14 oder  
 50TAG01-TP01-rot/blau Std.: Schlüsselkappe rot/blau, mit Folientransponder EM4200, System Standard

Bezeichnung	Art.-Nr.
Schlüsselkappe komplett montiert Bitte Kappenfarbe angeben - verfügbare Farben: weiß, gelb, rot, grün, blau, schwarz	50TAG01...

## Transponder für Schlüsselkappen SKUNI



Bezeichnung	Art.-Nr.
Folientransponder für bspw. ABUS Proximity Produkte, Frequenzbereich 125 kHz, Hersteller/Typ: EM4200, ø 17 mm	TP01
Folientransponder Mifare, Frequenzbereich 13,56 MHz, Hersteller/Typ: Mifare 1k classic, ø 17 mm	TP02
Folientransponder HITAG 2, Frequenzbereich 125 kHz, Hersteller/Typ: HITAG 2, ø 17 mm	TP05
Folientransponder Mifare, Frequenzbereich 13,56 MHz, Hersteller/ Typ: Mifare 8k Desfire EV1, ø 17 mm (für wAppLoxx Produkte)	TP06

## Schlüsselkappen Pro Cap - werksseitig montiert oder zum Eigenbau

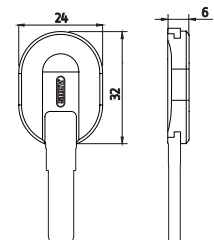


### Spezifikation:

- Werkstoff: Kunststoff
- In verschiedenen Farben für Schließsystem Bravus und Bravus MX Magnet lieferbar
- werksseitige Montage möglich, alternativ zum Eigenbau

### Achtung:

Verpackungseinheit bei Bestellung als Einzelteil zum Eigenbau beachten!  
 Nur mit Vorrichtung Art.-Nr. MHS077 und gesonderten Rohlingen im Eigenbau montierbar.



### Bestellbeispiel zum Eigenbau:

SKAP08-zinkgelb B2L: Schlüsselkappe zinkgelb, System B2L

Bezeichnung	Art.-Nr.
Schlüsselkappe werksseitig komplett montiert,	SK06...
10er Pack sortenrein zum eigenbau	SKAP08...
Bitte Kappenfarbe angeben - verfügbare Farben: zinkgelb, orange, rubinrot, türkisblau, hellblau, saphirblau, resedagrün, umbragrau, schwarz	



# TECHNISCHE INFORMATIONEN - ZUBEHÖR

## Schlüsselkappen Key Cap - Nachrüstkappe zur optischen Kennzeichnung

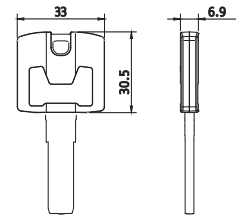


### Spezifikation:

- Werkstoff: Kappe Kunststoff mit Metall-Einlage zur Aufnahme des Schlüsselringes
- In verschiedenen Farben und Farbkombinationen verwendbar
- Keine werksseitige Montage
- Nachträgliches Öffnen der Schlüsselkappen ist möglich, jedoch nicht zerstörungsfrei
- Zur Verwendung mit Transponder nicht geeignet
- Schließungsnummer und Prägung lesbar

### Bestellbeispiel:

KEYCAPO1BG-rot



Bezeichnung	Art.-Nr.
10er Set Key Cap für 10 konventionelle Schlüssel und/oder Wendeschlüssel enthält: 20 x Kappenhälften, 10 x Metallverstärker für Schlüsselring und je 20 x Sichtfenster Bitte Kappenfarbe angeben - verfügbare Farben: weiß, gelb, koralle, rosa, rot, grün, capriblau, dunkelblau, silber, schwarz	KEYCAPO1BG...
Verwendung der im Set enthaltenen Sichtfenster:	
50SKFE01BG – Für Schlüssel mit einer Stärke Dicke von 3,5 mm: Bravus, Wavy Line pro	
50SKFE02BG – Für Schlüssel mit einer Stärke von 2,6 mm: Vela, Vitess, Zolit, S50+, S5+, Wavy Line, Y14 Deltus, Y14, V14, W14, Standard	

## Kunststoff-Klappreide SKKR - zur optischen Kennzeichnung

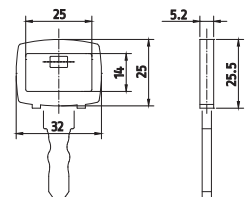


### Spezifikation:

- Werkstoff: Kappe - Kunststoff
- In verschiedenen Farben und Farbkombinationen für alle ABUS Pfaffenhain-Systeme lieferbar (außer System Wavy Line pro und Bravus)
- Keine werksseitige Montage
- Leichtes nachträgliches Öffnen der Schlüsselkappen ist möglich

### Bestellbeispiel:

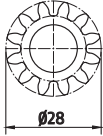
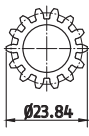
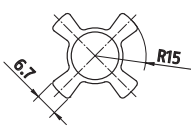

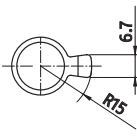
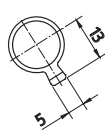
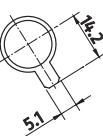
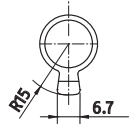

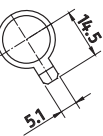
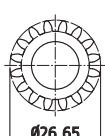
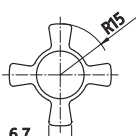
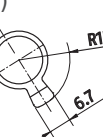
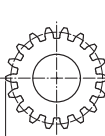
SKKR-rot, V14: Klappreide, rot, System V14  
oder  
SKKR-weiß, Std: Klappreide, weiß, System Standard



Bezeichnung	Art.-Nr.
Bitte Kappenfarbe angeben - verfügbare Farben: weiß, gelb, rot, grün, blau, schwarz	SKKR...

# TECHNISCHE INFORMATIONEN - ZUBEHÖR

## Schließbärte für Profilzylinder

<p><b>...SB02</b> b=7,5 mm</p>  <p>12 Zähne</p>	<p><b>...SB03</b> b=7,2 mm</p>  <p>14 Zähne</p>	<p><b>...SB04</b> b=8,1 mm</p>  <p>4-fach für ABUS PR2000 ... PR2500</p>
<p><b>...SB05</b> b=8,7 mm</p>  <p>2-fach (Biffar)</p>	<p><b>...SB06</b> b=8,7 mm</p>  <p>Blockschloss 90°</p>	<p><b>...SB07</b> b=8,7 mm</p>  <p>Spanien</p>
<p><b>...SB08</b> b=8,7 mm</p>  <p>Ovalzylinder</p>	<p><b>...SB10</b> b=8,7 mm</p>  <p>Schließbart mit Stellung 6 Uhr</p>	<p><b>...SB11</b> b=7,7 mm</p>  <p>10 Zähne</p>
<p><b>...SB12</b> b=8,7 mm</p>  <p>Belgien</p>	<p><b>...SB13</b> b=8,5 mm</p>  <p>16 Zähne</p>	<p><b>...SB14</b> b=8,7 mm</p>  <p>4-fach für Querriegelschloss</p>
<p><b>...STD/...SB15</b> b=8,7 mm (STD) b=7,6 mm (SB15)</p>  <p>Standard ...STD für ABUS PR1400 - PR1900</p>	<p><b>...SB16</b> b=8,5 mm</p>  <p>18 Zähne</p>	

b = Breite des Schließbartes  
Abb. in Einbausituation

Weitere Schließbartvarianten auf Anfrage.

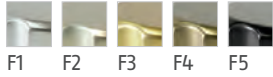
# TECHNISCHE INFORMATIONEN - ZUBEHÖR

## Knauffärbungen

Knauf: Standardausführung									
									
Silber matt (Form Z)		Silber matt (Form O)							
Knaufmaterial: Messing									
									
Nickel antik	NIA	Bronze antik	BRA	Messing antik	MA	Kupfer antik	CUA	Silber antik	SA
									
Messing vernickelt	NI	Gold glänzend	AP0	Chrom seidmatt	CR	Chrom glänzend	CRG	Silber schwarz	SSW
									
Matt schwarz	MASW								
Knaufmaterial: Leichtmetall									
									
Aluminium	F1	Neusilber	F2	Messing poliert	F3	Bronze	F4	Bronze antik	F5
Knaufmaterial: Polyamid									
									
Weiß	LP01	Grün	LP06	Schwarz	LP08	Braun	LP09	Gelb	LP14
									
Dunkelgrau	LP20	Hellgrau	LP21	Dunkelrot	LP30	Rot	LP33	Dunkelblau	LP50
									
Blau	LP52	Dunkelgrün	LP60	Braun-Oliv	LP62	Anthrazit	LP92		
Knaufmaterial: Edelstahl									
									
Edelstahl poliert	EPO								

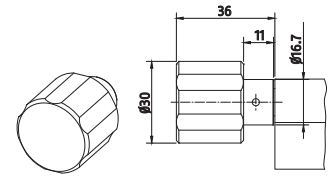
# TECHNISCHE INFORMATIONEN - ZUBEHÖR

## Knaufformen und -färbungen | Artikel 50KNN Z...



Spezifikation:  
• Form Z

**Bestellbeispiel:**  
50KNN ZF1: Knauf Form Z, Färbung F1

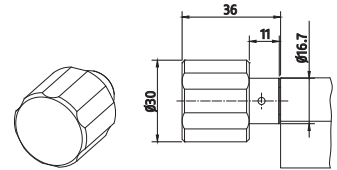


## Knaufformen und -färbungen | Artikel 50KNN Z...



Spezifikation:  
• Form Z

**Bestellbeispiel:**  
50KNN ZNI: Knauf Form Z, Färbung Nickel

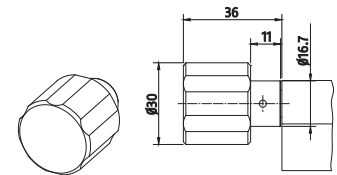


## Knaufformen und -färbungen | Artikel 50KNN Z...

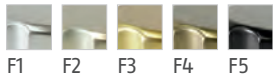


Spezifikation:  
• Form Z

**Bestellbeispiel:**  
50KNN ZEPO: Knauf Form Z, Edelstahl poliert

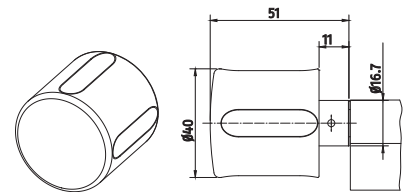


## Knaufformen und -färbungen | Artikel 50KNN 2...



Spezifikation:  
• Form 2

**Bestellbeispiel:**  
50KNN 2F2: Knauf Form 2, Färbung F2

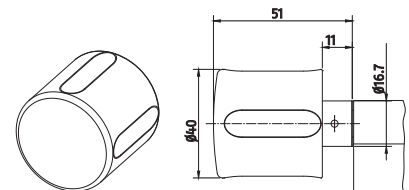


## Knaufformen und -färbungen | Artikel 50KNN 2...

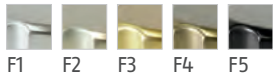


Spezifikation:  
• Form 2

**Bestellbeispiel:**  
50KNN 2CR: Knauf Form 2, Chrom

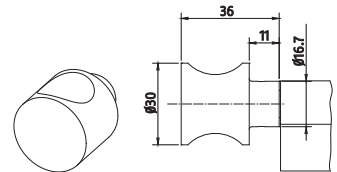


## Knaufformen und -färbungen | Artikel 50KNN H...



Spezifikation:  
• Form H

**Bestellbeispiel:**  
50KNN HF5: Knauf Form H, Färbung F5

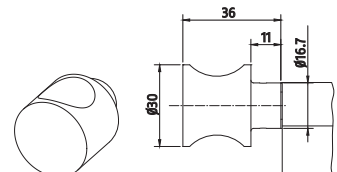


## Knaufformen und -färbungen | Artikel 50KNN H...



Spezifikation:  
• Form H

**Bestellbeispiel:**  
50KNN HAUPO: Knauf Form H, vergoldet glänzend

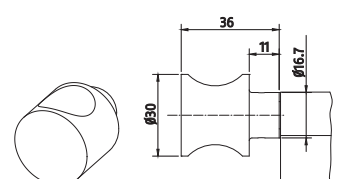


## Knaufformen und -färbungen | Artikel 50KNN H...



Spezifikation:  
• Form H

**Bestellbeispiel:**  
50KNN HEPO: Knauf Form H, Edelstahl poliert





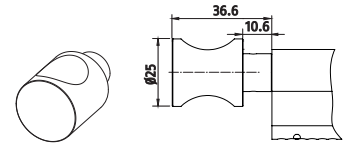
# TECHNISCHE INFORMATIONEN - ZUBEHÖR

## Knaufformen und -färbungen | Artikel 50KNN K...



Spezifikation:  
• Form K

**Bestellbeispiel:**  
50KNN KNI: Knauf Form K, Färbung Nickel

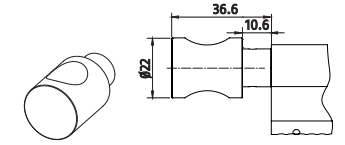


## Knaufformen und -färbungen | Artikel 50KNN S...



Spezifikation:  
• Form S

**Bestellbeispiel:**  
50KNN SCR: Knauf Form S, Färbung Chrom seidenmatt

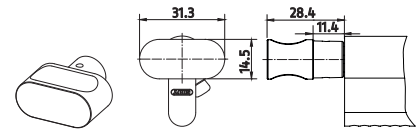


## Knaufformen und -färbungen | Artikel 50KNN O...



Spezifikation:  
• Form O

**Bestellbeispiel:**  
50KNN ONI: Knauf Form O, Färbung Nickel

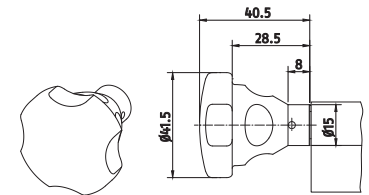


## Knaufformen und -färbungen | Artikel 50KNN PA...



Spezifikation:  
• Form P

**Bestellbeispiel:**  
50KNN PF3: Knauf Form P, Färbung F3

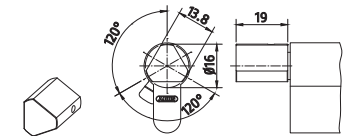


## Knaufformen und -färbungen | Artikel 50KFW01...



Spezifikation:  
• Feuerwehrknauf  
• 50KFW01...

**Bestellbeispiel:**  
50KFW01NI: Feuerwehrknauf, Färbung NI



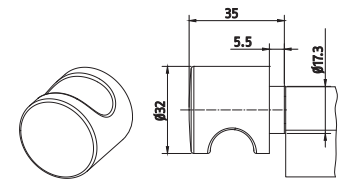
## Knaufformen und -färbungen | Artikel 50KNN LP...



Spezifikation:  
• Form L

• Färbungen:  
LP01 weiß  
LP06 grün  
LP08 schwarz  
LP09 braun  
LP14 gelb  
LP20 dunkelgrau  
LP21 hellgrau  
LP30 dunkelrot  
LP33 rot  
LP50 dunkelblau  
LP52 blau  
LP60 dunkelgrün  
LP62 braun-oliv  
LP92 anthrazit

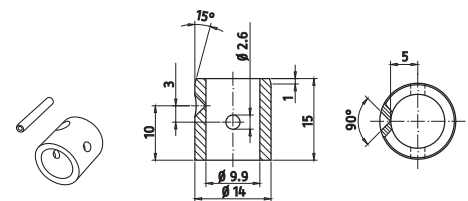
**Bestellbeispiel:**  
50KNN LP01: Knauf Form L, Färbung weiß



## Adapter-Set für Knauf | Artikel 50KNT04BG

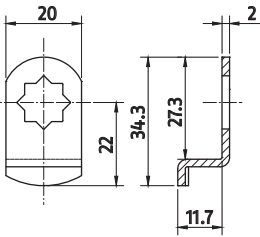
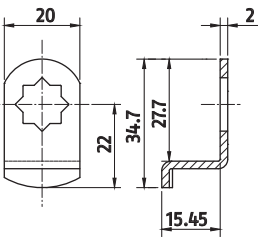
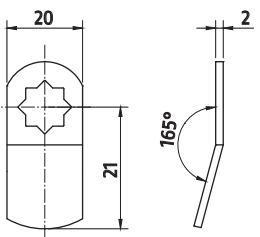
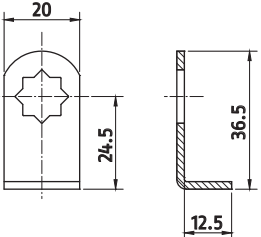
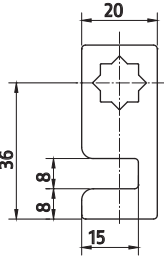
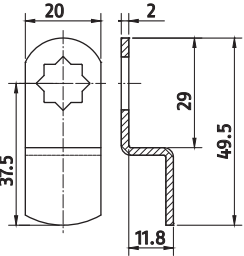
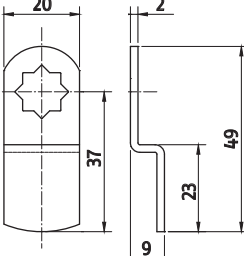
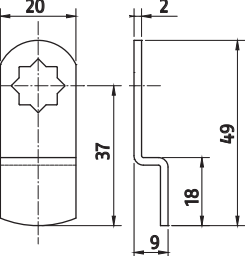
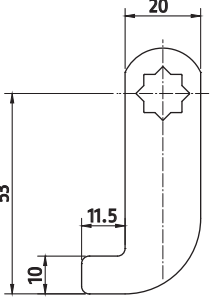
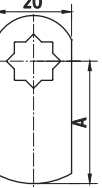
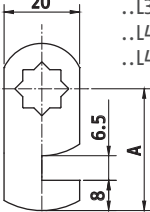
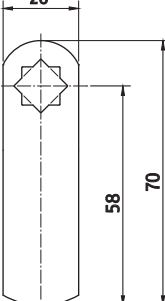
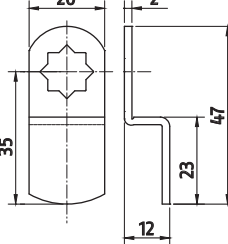
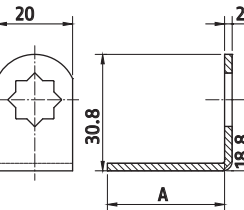
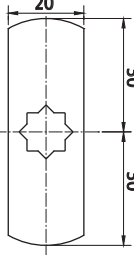
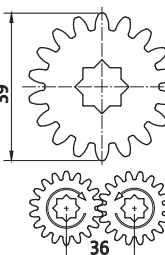


Spezifikation:  
• Adapterset für Secvest-Funkknauf  
• 50KNT04BG



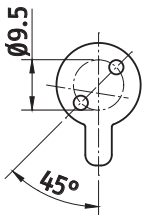
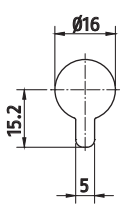
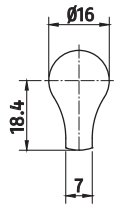
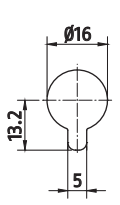
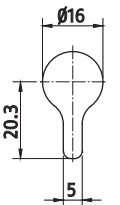
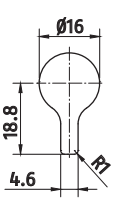
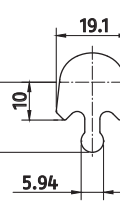
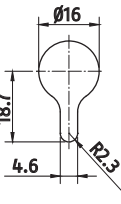
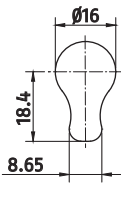
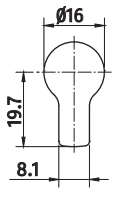
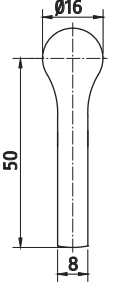
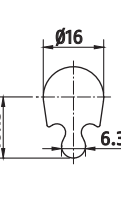
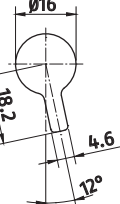
# TECHNISCHE INFORMATIONEN - ZUBEHÖR

## Hebel für Hebelzylinder | Artikel 50HEB...

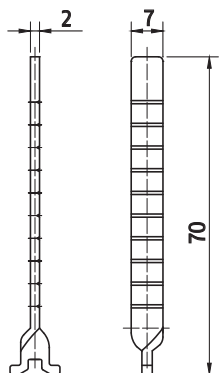
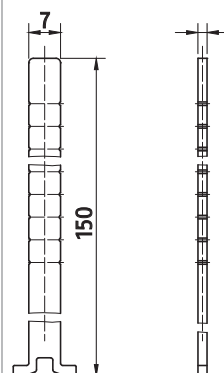
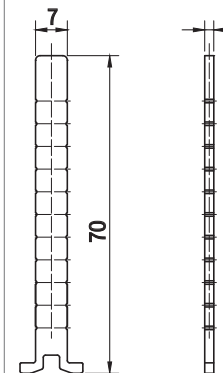
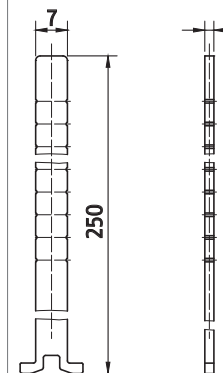
<p>Art.-Nr.: 50HEB00 L22A</p> 	<p>Art.-Nr.: 50HEB00 L22B</p> 	<p>Art.-Nr.: 50HEB00 L21D</p> 	<p>Art.-Nr.: 50HEB00 L24H</p> 
<p>Art.-Nr.: 50HEB00 L36F</p> 	<p>Art.-Nr.: 50HEB00 L37J</p> 	<p>Art.-Nr.: 50HEB00 L37L</p> 	<p>Art.-Nr.: 50HEB00 L37M</p> 
<p>Art.-Nr.: 50HEB00 L43G</p> 	<p>Art.-Nr.: 50HEB00...</p>  <ul style="list-style-type: none"> <li>..L25C → A=25mm</li> <li>..L30C → A=30mm</li> <li>..L35C → A=35mm</li> <li>..L38C → A=38mm</li> <li>..L40C → A=40mm</li> <li>..L45C → A=45mm</li> <li>..L58C → A=58mm</li> <li>..L65C → A=65mm</li> <li>..L80C → A=80mm</li> </ul>	<p>Art.-Nr.: 50HEB00...</p>  <ul style="list-style-type: none"> <li>..L30E → A=30mm</li> <li>..L35E → A=35mm</li> <li>..L38E → A=38mm</li> <li>..L40E → A=40mm</li> <li>..L45E → A=45mm</li> </ul>	<p>Art.-Nr.: 50HEB28</p> 
<p>Art.-Nr.: 50HEB01</p> 	<p>Art.-Nr.: 50HEB00...</p>  <ul style="list-style-type: none"> <li>..L36K → A=36mm</li> <li>..L31K → A=31mm</li> </ul>	<p>Art.-Nr.: 50HEB29 L30Z</p> 	<p>Art.-Nr.: 50HEB26 L18Z</p> <p>Für Schlüsseldepot</p> 

# TECHNISCHE INFORMATIONEN - ZUBEHÖR

## Schließungen für Schraubzylinder | Artikel 50SZUB ...

Befestigungsbild					
 <p>Weitere Schließungen auf Anfrage.</p>					
Art.-Nr.: 50SZUBSZ01	Art.-Nr.: 50SZUBSZ02	Art.-Nr.: 50SZUBSZ03	Art.-Nr.: 50SZUBSZ04	Art.-Nr.: 50SZUBSZ05	Art.-Nr.: 50SZUBSZ06
					
Art.-Nr.: 50SZUBSZ07	Art.-Nr.: 50SZUBSZ08	Art.-Nr.: 50SZUBSZ09	Art.-Nr.: 50SZUBSZ10	Art.-Nr.: 50SZUBSZ11	Art.-Nr.: 50SZUBSZ12
					

## Kupplungsstangen für Rundzylinder | Artikel 50KUS...

Art.-Nr.: 50KUS07	Art.-Nr.: 50KUS11	Art.-Nr.: 50KUS18	Art.-Nr.: 50KUS20
gedreht	extralang XL	hochfest	extralang XXL
			

# TECHNISCHE INFORMATIONEN - ZUBEHÖR

## Rosetten für Hebel-, Möbel-, Druck- und Rundzylinder | Artikel 50ROS...

<p><b>Art.-Nr.: 50ROS05</b> Für Hebelzylinder <math>\varnothing</math> 24 mm</p>	<p><b>Art.-Nr.: 50ROS06</b> Für Hebelzylinder <math>\varnothing</math> 24 mm</p>	<p><b>Art.-Nr.: 50ROS08</b> Für Hebelzylinder <math>\varnothing</math> 24 mm</p>
<p><b>Art.-Nr.: 50ROS09</b> Für Hebelzylinder <math>\varnothing</math> 24 mm</p>	<p><b>Art.-Nr.: 50ROS014</b> Für Hebelzylinder <math>\varnothing</math> 24 mm</p>	<p><b>Art.-Nr.: 50ROS019</b> Für Hebelzylinder <math>\varnothing</math> 18 mm</p>
<p><b>Art.-Nr.: 50ROS03</b> Für Rundzylinder <math>\varnothing</math> 25 mm</p>	<p><b>Art.-Nr.: 50ROS04</b> Für Rundzylinder <math>\varnothing</math> 29,6 mm</p>	<p><b>Art.-Nr.: 50ROS07</b> Für Rundzylinder <math>\varnothing</math> 29,6 mm</p>
<p><b>Art.-Nr.: 50ROS15</b> Für Rundzylinder "A"</p>	<p><b>Art.-Nr.: 50ROS18</b> Für Rundzylinder "LW01"</p>	<p><b>Art.-Nr.: 50ROS07</b> Für Rundzylinder "Ruko 1607"</p>
<p><b>Art.-Nr.: 50ROS01</b> Für Möbelzylinder</p>	<p><b>Art.-Nr.: 50ROS02</b> Für Druckzylinder</p>	<p><b>Art.-Nr.: 50ROS10</b> Distanzhülse für Hebelzylinder <math>\varnothing</math> 24 mm</p>
<p><b>Art.-Nr.: 50ROS17</b> Distanzhülse für Hebelzylinder <math>\varnothing</math> 24 mm</p>	<p><b>Art.-Nr.: 50ROS16</b> Distanzhülse für Möbelzylinder</p>	<p><b>Art.-Nr.: 50ROS21</b> Für Schraubzylinder als Wenderosette für unterschiedliche Einbautiefen</p>



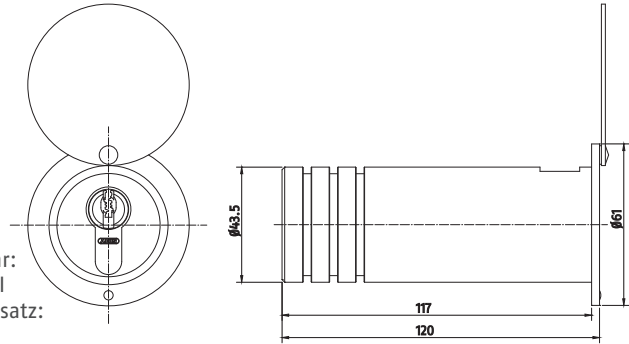
# TECHNISCHE INFORMATIONEN - ZUBEHÖR

## Schlüsseltresor für Halbzylinder | Artikel 453-01 mit Deckel



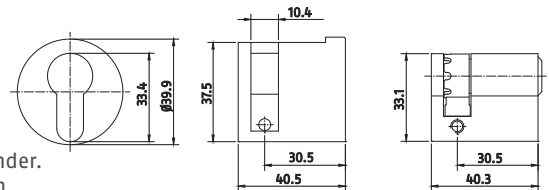
**Spezifikation:**

- Material Zylinderrohr: nichtrostender Stahl
- Material Zylindereinsatz: Messing verchromt
- Länge: 120 mm



**Achtung:**

Lieferung ohne Profil-Halbzylinder. Profil-Halbzylinder bitte in den Längen 31/10 (5-stiftiges System) oder 30/10 (6-stiftiges System) bestellen. Bitte angeben „mit Deckel“.

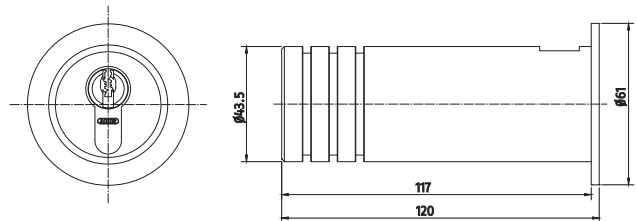


## Schlüsseltresor für Halbzylinder | Artikel 453-01 ohne Deckel



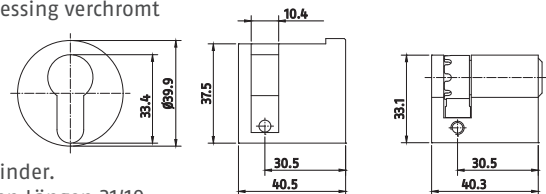
**Spezifikation:**

- Material Zylinderrohr: nichtrostender Stahl
- Material Zylindereinsatz: Messing verchromt
- Länge: 120 mm



**Achtung:**

Lieferung ohne Profil-Halbzylinder. Profil-Halbzylinder bitte in den Längen 31/10 (5-stiftiges System) oder 30/10 (6-stiftiges System) bestellen. Bitte angeben „ohne Deckel“.



## Regenschutzrosetten | Artikel 50RSR01

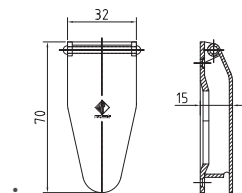


**Spezifikation:**

- Material: Stahlblech = Art.-Nr.: 50RSR01

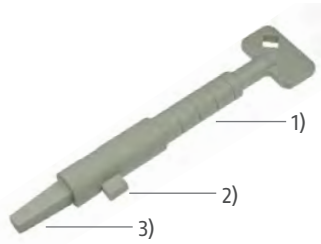
**Bestellbeispiel:**

50RSR01: Regenschutzrosette Stahlblech



# TECHNISCHE INFORMATIONEN - ZUBEHÖR

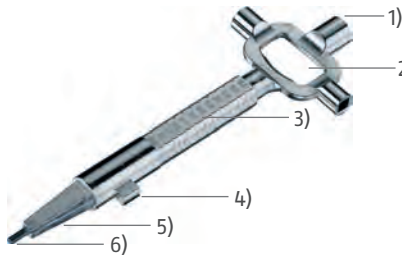
## Bauschlüssel mit Messskala für Verlängerungen | Artikel HW-BSMMS01



Spezifikation:

- Material: Kunststoff
- 1) Maßeinteilung zum Abmessen benötigter Profilzylinderlängen
- 2) Mitnehmer für Schlösser mit PZ-Lochung
- 3) konischer 4-kant-Dorn von 6 - 8 mm

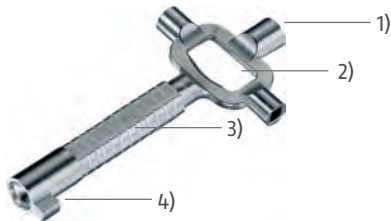
## Bauschlüssel mit Messskala für Verlängerungen | Artikel HW-BSMMS02



Spezifikation:

- Material: Metall
- 1) 4-kant-Dornschlüssel 6/7/8 mm
- 2) Flaschenöffner
- 3) Doppelseitige Maßeinteilung 22/75 und 25/75 zum Abmessen benötigter Profilzylinderlängen
- 4) Mitnehmer für Schlösser mit PZ-Lochung
- 5) konischer 4-kant-Dorn von 6 - 10 mm
- 6) 6-kant-Schlüssel 3mm

## Bauschlüssel mit Messskala für Verlängerungen | Artikel HW-BSMMS03



Spezifikation:

- Material: Metall
- 1) 4-kant-Dornschlüssel 6/7/8 mm
- 2) Flaschenöffner
- 3) Doppelseitige Maßeinteilung 22/75 und 25/75 zum Abmessen benötigter Profilzylinderlängen
- 4) Mitnehmer für Schlösser mit PZ-Lochung

## Zylindermesslehre | Artikel HW-ZML01



Spezifikation:

- Material: Kunststoff

## Pflegespray | Artikel MHA07



Spezifikation:

- Inhalt: 50 ml

# PRODUKT-, GEWÄHRLEISTUNGS- UND HAFTUNGSHINWEISE

## 1. Produktinformation und bestimmungsgemäße Verwendung

Ein Schließzylinder im Sinne dieser Definition ist ein Bauteil, das im allgemeinen austauschbar in dafür vorgerichtete Schlösser, Beschläge, Geräte, Türen und in hierzu artverwandte Produkte eingebaut wird. Andere Schließzylinderausführungen sind sinngemäß zu behandeln. Zur ordnungsgemäßen Betätigung ist dem Schließzylinder mindestens ein Schlüssel zugeordnet. Begriffe zu Schließzylindern und zu Schließanlagen – soweit diese nicht gesondert erläutert werden – sind in DIN 18252 / EN 1303 erklärt bzw. illustriert. Mit Bezug auf diese Begriffe ist für die bestimmungsgemäße Verwendung folgendes zu beachten:

- 1.1 Schließzylinder können nur dann vorbehaltlos in Schlösser, Beschläge, Geräte etc. eingebaut werden, wenn diese Schließzylinder einer Maßform (z. B. DIN 18252) unterliegen und solche Schlösser, Beschläge, Geräte etc. ausdrücklich für Schließzylinder nach dieser Norm vorgerichtet sind. In allen anderen Fällen muss sich der Hersteller, Verarbeiter oder Benutzer solcher Schlösser, Beschläge, Geräte etc. Gewissheit verschaffen, dass der von ihm ausgewählte Schließzylinder für den Einbau und für die vorgesehene Verwendung geeignet ist.
- 1.2 Aus sicherheitstechnischen Gründen dürfen Schließzylinder maximal 3 mm aus dem sie eng umfassenden Schutzbeschlag herausragen. Der Grad der einbruchhemmenden Maßnahmen richtet sich nach den gestellten Anforderungen (siehe DIN 18252 / EN 1303).
- 1.3 Der Einbau von Schließzylindern muss so erfolgen, dass außerhalb der vorgesehenen Befestigungspunkte und außerhalb der ordnungsgemäßen Betätigung keine Fremdkräfte auf den Schließzylinder wirken. Ebenso dürfen bei abgezogenem Schlüssel keine Fremdkräfte auf den Schließbart oder in Schwenkrichtung auf den Schließhebel übertragen werden. Das wird insbesondere dadurch sichergestellt, dass Schlösser und Beschläge sauber zueinander ausgerichtet sind. Die Stulpschraube zur Befestigung des Schließzylinders darf nur mit max. 1,2 Nm (= handfest) angezogen werden.
- 1.4 Für Feucht- oder Kühlräume, bei direkter Bewitterung, in Meeresnähe oder für den Einsatz in aggressiver, korrosionsfördernder Umgebung müssen Schließzylinder in Sonderausführung spezifiziert werden. Gleiches gilt für Schließzylinder, die in besonders staubbelasteter Umgebung verwendet werden sollen.
- 1.5 Üblicherweise kann ein Profilzylinder mit zwei Schließseiten dann nicht mit dem Schlüssel betätigt werden, wenn in der gegenüberliegenden Zylinderseite bereits ein Schlüssel steckt. Sollte diese Funktion dennoch gewünscht sein, so ist ein Schließzylinder mit entsprechender Ausstattung (Not- und Gefahrenfunktion) zu wählen.
- 1.6 Bei ordnungsgemäßer Schlüsselbenutzung darf das Drehmoment erst dann auf den Schlüssel übertragen werden, wenn der Schlüssel vollständig bis zu seinem Anschlag in den Schlüsselkanal des Schließzylinders eingesteckt ist.
- 1.7 Schließzylinder und Schlüssel bilden eine Funktionseinheit. Unsere Gewährleistung umfasst ausschließlich unsere Originalprodukte.
- 1.8 Von uns nachgelieferte Schlüssel für Schließzylinder sind sofort nach deren Erhalt auf ihre bestimmungsgemäße Funktion im zugehörigen Schließzylinder zu prüfen.

## 2. Fehlgebrauch

Ein Fehlgebrauch – also die nicht bestimmungsgemäße Produktnutzung – von Schließzylindern oder Schlüssel liegt beispielsweise vor, wenn:

- 2.1 An der Schlüsselreide bzw. am Schlüsselkopf zur Erhöhung des Drehmomentes ein Hilfsmittel wie Nagel, Zange, Schlüsselbund o.ä. angesetzt wird. Im Interesse der Aufsperricherheit sind der Schlüsselkanal und somit auch der Schlüsselschaft bewusst so schlank ausgeführt, dass das Drehmoment nur direkt von Hand auf den Schlüsselkopf übertragen werden darf. Die Verwendung der ABUS Pfaffenhain spezifischen Schlüsselkappen (z.B. Combi Cap und die Skuni Cap) ist zulässig.
- 2.2 Der Schlüssel als Griffteil zur Bewegung des Türblattes dient. Der Schlüssel ist nicht geeignet, auf Durchgangstüren den Beschlag (durch Kopf, Drücker, Griff etc.) zu ersetzen.
- 2.3 Der Schließzylinder mit einem verfälschten, verbogenen, schmutzigen, beschädigten oder nicht fachgerecht duplizierten Schlüssel betätigt wird.
- 2.4 Versucht wird, den Schließzylinder mit Aufsperrwerkzeugen, Hilfsmitteln oder herstellerfremden Nachschlüsseln zu betätigen.
- 2.5 Sich Fremdkörper im Schlüsselkanal wie auch am Schlüssel selber befinden oder wenn die Pflegeanleitung nicht beachtet worden ist.

## 3. Produktleistung

Sofern die Produktleistungen nicht in unseren Katalogen, Prospekten, Leistungsbeschreibungen etc. konkret festgelegt sind, müssen die Anforderungen an den einzelnen Schließzylindern mit uns vereinbart werden. Richtungsweisend hierbei ist die Norm DIN 18252 / EN 1303 „Schließzylinder für Türschlösser“. In dieser Norm sind die Grundanforderungen und die Zusatzanforderungen an Profilzylindern mit einreihigen Stiftzuhaltungen festgelegt. Der Inhalt der Norm kann sinngemäß auch auf andere Schließzylinder angewendet werden. Die Gebrauchstauglichkeit von Schließzylindern ist u. a. abhängig von Betätigungshäufigkeit, Betätigungsweise, Umgebungseinflüssen und Pflege. Schließzylinder und Schlüssel sind zu ersetzen, sobald trotz ordnungsgemäßer Pflege Störungen insbesondere beim Einstecken oder beim Herausziehen des Schlüssels auftreten.

## 4. Produktwartung

Schließzylinder sind mindestens zweimal jährlich – je nach Beanspruchung auch öfter – mit den von uns empfohlenen Pflegemitteln (z. B. PS88) zu behandeln. Grundsätzlich dürfen Schließzylinder nicht mit verharzenden Mitteln behandelt werden. Es sollten nur solche Reinigungsmittel verwendet werden, die keine korrosionsfördernden Bestandteile enthalten. Bitte kein Graphit verwenden! Es ist in jedem Fall zu vermeiden, dass unterschiedliche Pflegemittel (z. B. PS88) bei der Pflege eines Schließzylinders verwendet werden. Dies könnte u.U. zu nicht unerheblichen Funktionsstörungen führen.

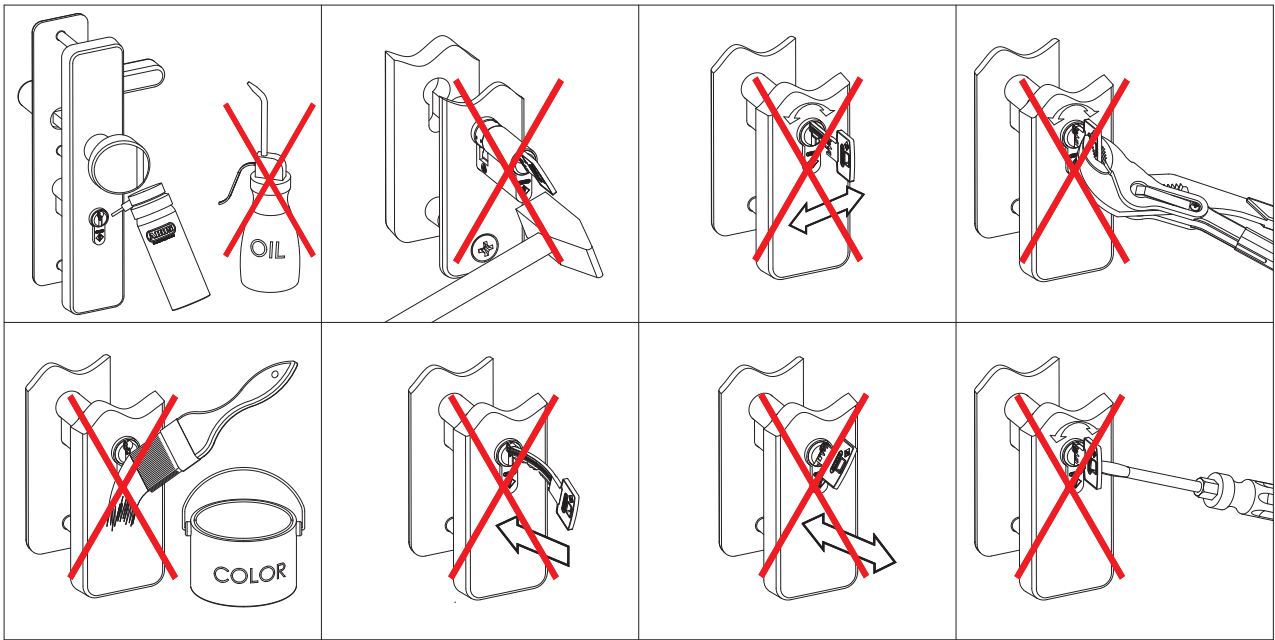
## 5. Informations- und Instruktionspflichten

Zur Erfüllung Ihrer Informations- und Instruktionspflichten nach dem Produkthaftungsgesetz stehen den Fachhändlern, Schlüsseldiensten, Architekten, Planern, beratenden Institutionen, Verarbeitern oder Benutzern folgende Unterlagen und Dienste zur Verfügung:

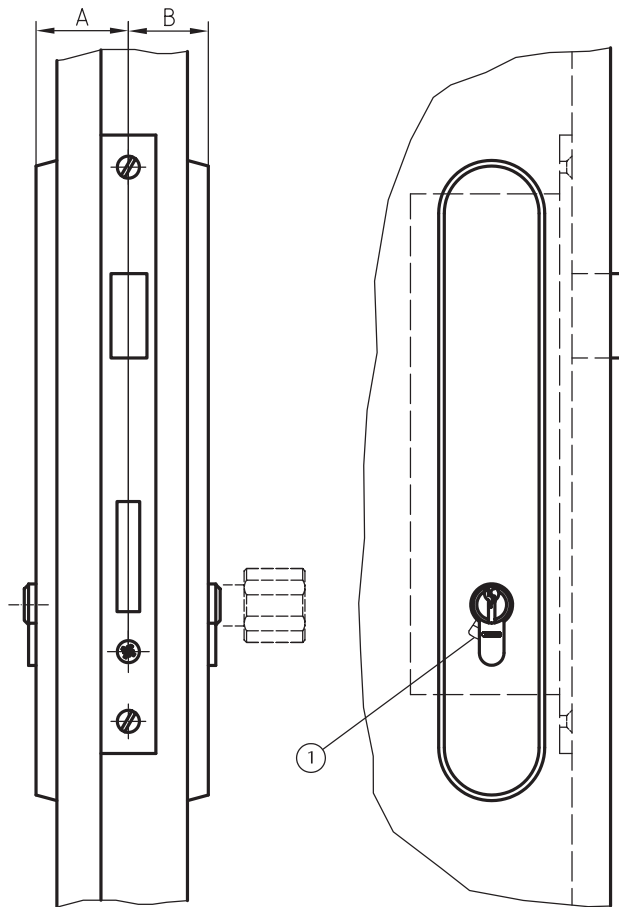
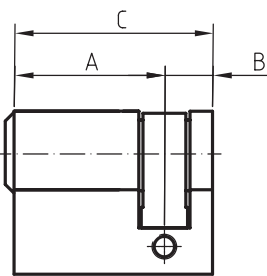
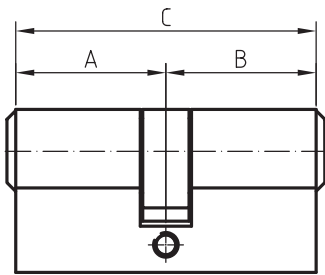
- Kataloge, Prospekte
  - Ausschreibungstexte, Angebotsunterlagen, Schließpläne
  - DIN 18252 (Alleinverkauf durch Beuth Verlag GmbH, Berlin 30)
  - EN 1303 (Alleinvertrieb durch Europäisches Komitee für Normung, Brüssel)
  - Anleitung für den Einbau, Bedienung und Pflege
- Zur Auswahl von Schließzylindern sowie zum Einbau, zur Bedienung und zur Pflege:

- 5.1 Sind Architekten, Planer und beratende Institutionen gehalten, alle erforderlichen Produktinformationen von uns anzufordern und zu beachten.
- 5.2 Sind Fachhändler gehalten, die Produktinformationen und Hinweise in den Katalogen und Preislisten zu beachten und insbesondere alle erforderlichen Anleitungen von uns anzufordern und an die Verarbeiter und die Benutzer weiterzugeben.
- 5.3 Sind Verarbeiter gehalten, alle Produktinformationen zu beachten und insbesondere Bedienungs- und Pflegeanleitungen von uns anzufordern und an die Auftraggeber und Benutzer weiterzugeben.

# PRODUKT-, GEWÄHRLEISTUNGS- UND HAFTUNGSHINWEISE



Für die Montage der Profilzylinder nutzen Sie bitte unser Montagehilfsmittel MHA09.  
Bei der Befestigung des Profilzylinders die Stulpschraube bitte mit max. 1,2 Nm festdrehen. (= handfest).



A - Länge außen  
B - Länge innen

① Der Schließbart sollte bei abgezogenem Schlüssel in Richtung Türbänder zeigen.



# ALLGEMEINE GESCHÄFTSBEDINGUNGEN

## 1. Allgemeines

- 1.1 Für alle geschäftlichen Beziehungen zwischen dem Kunden und uns gelten die nachfolgenden Bedingungen, wenn nicht ausdrücklich schriftlich etwas anderes vereinbart wurde.
- 1.2 Unsere Angebote sind freibleibend und werden erst durch unsere Auftragsbestätigung wirksam oder wenn wir die bestellte Ware an den Kunden versenden. Die Bestätigung des Eingangs einer Bestellung stellt keine rechtsverbindliche Annahme des Angebotes des Kunden dar. Zeichnungen, Abbildungen, Maße, Gewichte oder sonstige Leistungsdaten sind nur verbindlich, wenn dies ausdrücklich schriftlich vereinbart wird. Handelsübliche Abweichungen, welche aufgrund rechtlicher Vorschriften erfolgen oder technische Verbesserungen darstellen, sind dabei zulässig, soweit sie die Verwendbarkeit zum vertraglich, vorgesehenen Zweck nicht beeinträchtigen.

## 2. Lieferung

- 2.1 Die Lieferzeit gilt als nur annähernd vereinbart. Sie beginnt mit dem Tag der Absendung der Auftragsbestätigung und gilt als eingehalten, wenn die Ware zum vereinbarten Zeitpunkt unser Werk verlassen hat oder bei Versandunmöglichkeit die Versandbereitschaft dem Kunden gemeldet worden ist. Bei Lieferverzug ist eine angemessene Nachfrist zu setzen. Teillieferungen sind in zumutbaren Umfang zulässig.
- 2.2 Wenn wir an der Erfüllung unserer Lieferverpflichtung durch den Eintritt unvorhersehbarer, außergewöhnlicher Ereignisse gehindert werden, die wir trotz der nach den Verhältnissen des Einzelfalls zumutbaren Sorgfalt nicht abwenden konnten, z.B. behördliche Eingriffe, Betriebsstörungen, höhere Gewalt, Epidemien, globale Pandemien mit Auswirkungen auf die Lieferkette, Verzögerung in der Auslieferung von Rohstoffen etc., so verlängert sich die Lieferfrist in angemessenem Umfang. Wird durch die vorgenannten Ereignisse die Lieferung oder Leistung unmöglich, so werden wir von unserer Lieferverpflichtung frei, ohne dass der Kunde vom Vertrag zurücktreten oder Schadenersatz fordern kann.
- 2.3 Soweit nichts anderes ausdrücklich vereinbart worden ist, ist Lieferung „ab Werk“ vereinbart. Ist Lieferung „ab Werk“ vereinbart, so geht die Gefahr auf den Kunden über, sobald die Sendung an, die den Transport ausführende Person übergeben worden ist oder zwecks Versendung unser Lager verlassen hat.

## 3. Preisstellung

- 3.1 Unsere Preise verstehen sich – soweit nichts anderes ausdrücklich vereinbart worden ist – „ab Werk“ und ohne Verpackung. Diese wird gesondert in Rechnung gestellt.
- 3.2 In den Fällen einer Streckenlieferung, bei denen der Kunde die direkte Lieferung der von ihm bestellten Ware an seinen Kunden mit uns vereinbart, berechnen wir je Lieferung € 9,90 netto zusätzlich.
- 3.3 Für die Ausführung von Klein- und Kleinstaufträgen werden laut gültiger Preisliste anteilige Kosten berechnet.
- 3.4 Aufträge, für die nicht ausdrücklich feste Preise vereinbart worden sind, werden zu den am Tage der Lieferung gelten den Preisen abgerechnet.
- 3.5 Die Preise der Kaufgegenstände verstehen sich zuzüglich MwSt. Änderungen des MwSt.-Satzes berechtigen beide Parteien zur entsprechenden Preis-anpassung.
- 3.6 Tritt bei fest vereinbarten Preisen im Rahmen längerfristiger Verträge eine wesentliche Veränderung von Preisfaktoren, z.B. der Vormaterialpreise, Löhne und Gehälter, zugrundeliegender Wechselkurse etc., ein, so können wir die Neufestsetzung im Verhandlungswege verlangen.

## 4. Zahlungsbedingungen

- 4.1 Unsere Rechnungen sind zahlbar innerhalb von 10 Tagen nach Rechnungsdatum mit 2% Skonto oder innerhalb von 30 Tagen netto. Bei erteiltem SEPA-Lastschriftmandat und Vorkasseverfahren gewähren wir 3% Skonto. Rechnungsbeträge bis 25 EUR sind ohne Abzug sofort fällig. Sofern eine mit einer Gutschrift verrechnete Rechnung unter Abzug von Skonto beglichen wurde, sind wir berechtigt, von dem Gutschriftsbetrag einen entsprechenden Skontoabzug vorzunehmen.
- 4.2 Der Kunde ist verpflichtet, unsere Rechnung umgehend nach Erhalt zu prüfen. Etwaige Einwendungen hat der Kunde innerhalb von sechs Wochen nach Erhalt der Rechnung schriftlich uns gegenüber geltend zu machen. Nach Ablauf dieses Zeitraumes gilt die Rechnung als akzeptiert.
- 4.3 Bei Zielüberschreitungen sind wir berechtigt, Verzugszinsen nach Maßgabe des § 288 BGB zu berechnen.
- 4.4 Wir sind berechtigt Zahlungen des Kunden zunächst auf dessen ältere Schulden anzurechnen, und werden den Kunden über die Art der erfolgten Verrechnung informieren. Sind bereits Kosten und Zinsen entstanden, so sind wir berechtigt, die Zahlung zunächst auf die Kosten, dann auf die Zinsen und zuletzt auf die Hauptleistung anzurechnen.
- 4.5 Eine Zahlung gilt erst dann als erfolgt, wenn wir über den Betrag verfügen können. Im Falle von Schecks gilt die Zahlung erst als erfolgt, wenn der Scheck eingelöst wird.
- 4.6 Tritt nach Vertragsabschluss eine erhebliche Gefährdung des Anspruches auf das uns zustehende Entgelt ein, so sind wir berechtigt, Vorauszahlung oder Sicherheitsleistungen zu verlangen und die Lieferung bis zur Erfüllung unserer Ansprüche zu verweigern.

## 5. Warenrückgabe

- 5.1 Warenrückgaben sind nur möglich, wenn sie ausdrücklich und im Einzelfall mit uns vereinbart sind. Die Rückgabe hat original verpackt und frachtfrei zu erfolgen.
- 5.2 Für alle Warenrückgaben berechnen wir eine pauschale Bearbeitungsgebühr in Höhe von 25 % des Produkteinkaufspreises des Kunden. Falls der Aufwand der Aufarbeitung höher ist, wird dieser gesondert berechnet.
- 5.3 Sonderanfertigungen sowie Defekte und beschädigte Produkte sind von der Rückgabe grundsätzlich ausgeschlossen. Dies gilt auch für Produkte, die wir ggf. nicht mehr oder in modifizierter Form im Programm haben.

## 6. Eigentumsvorbehalt

- 6.1 Die Ware bleibt bis zur vollständigen Bezahlung sämtlicher aus der Geschäftsverbindung entstandener Forderungen unser Eigentum. Die Einstellung einzelner Forderungen in eine laufende Rechnung sowie die Saldoziehung und deren Anerkennung berühren den Eigentumsvorbehalt nicht.
- 6.2 Der Kunde ist berechtigt, die von uns gelieferten Waren im ordentlichen Geschäftsgang zu veräußern, solange er seinen Verpflichtungen aus der Geschäftsbeziehung mit uns nachkommt. Er darf jedoch die Vorbehaltswaren weder verpfänden noch zur Sicherheit übereignen. Der Kunde ist gehalten, unsere Rechte beim Weiterverkauf der Vorbehaltsware auf Kredit zu sichern.
- 6.3 Der Kunde ist verpflichtet, die Sache pfleglich zu behandeln; insbesondere ist er verpflichtet, diese auf eigene Kosten gegen Feuer-, Wasser- und Diebstahlschäden ausreichend zum Neuwert zu versichern. Sofern Wartungs- und Inspektionsarbeiten erforderlich sind, muss der Besteller diese auf eigene Kosten rechtzeitig durchführen.
- 6.4 Wirsind berechtigt, jederzeit die Herausgabe der Vorbehaltsware zu verlangen, wenn der Kunde in Zahlungsverzug gerät.
- 6.5 Veräußert der Kunde Vorbehaltsware auf Kredit, so tritt er hiermit im Voraus die sich aus dieser Weiterveräußerung ergebenden Forderungen an uns ab, wir nehmen diese Abtretung an. Der Kunde ist zur Einziehung dieser Forderungen so lange berechtigt, als er seinen Verpflichtungen uns gegenüber nachkommt. Der Kunde ist auf unser Verlangen hin verpflichtet, die Drittschuldner anzugeben und diesen die Abtretung anzuzeigen.
- 6.6 Wir verpflichten uns, die uns nach den vorstehenden Bestimmungen zustehenden Sicherungen nach unserer Wahl auf Verlangen des Kunden insoweit freizugeben, als ihr Wert die zu sichernden Forderungen um 20% übersteigt.
- 6.7 Über Zwangsvollstreckungsmaßnahmen Dritter in die Vorbehaltsware oder in an uns abgetretene Forderungen oder sonstige Sicherheiten hat der Kunde uns unverzüglich zu unterrichten, und zwar unter Übergabe der für eine Intervention notwendigen Unterlagen.

## 7. Gewährleistung und Haftung

- 7.1 Erkennbare Mängel sind unverzüglich nach Empfang der Lieferung, versteckte Mängel sind unverzüglich nach Entdeckung schriftlich zu rügen.
- 7.2 Im Falle der Mangelhaftigkeit der Kaufsache haben wir zunächst das Recht auf Nacherfüllung, wobei wir die vom Kunden gewählte Nacherfüllungsalternative unter den Voraussetzungen des § 439 Abs.3 BGB verweigern können. Sofern wir beide Arten der Nacherfüllung nach § 439 Abs. 3 BGB verweigern oder sofern die Nacherfüllung fehlgeschlagen oder dem Kunden nicht zumutbar ist, stehen dem Kunden die weitergehenden Ansprüche auf Schadensersatz statt der Erfüllung und der Rücktritt zu. Eine Nachbesserung gilt nach dem erfolglosen zweiten Versuch als fehlgeschlagen, wenn sich nicht insbesondere aus der Art der Sache oder des Mangels oder den sonstigen Umständen etwas anderes ergibt. Der Anspruch des Kunden auf Schadensersatz statt Leistung ist im Falle einer lediglich fahrlässigen Pflichtverletzung durch uns oder unseren Erfüllungsgehilfen auf den vertragstypischen, vorhersehbaren Schaden begrenzt.
- 7.3 Keine Gewährleistung wird übernommen für Schäden, die durch ungeeignete oder unsachgemäße Verwendung, fehlerhafte Montage bzw. Inbetriebsetzung durch den Kunden oder Dritte, natürliche Abnutzung, fehlerhafte oder nachlässige Behandlung oder Wartung, ungeeignete Betriebsmittel oder Austauschwerkstoffe, mangelhafte Einbauarbeiten, chemische, elektrochemische oder elektrische Einflüsse oder sonstige Einflüsse (z.B. Wasser, Frost, Hitze) entstanden sind. Unsere Gewährleistungspflicht entfällt auch, wenn von Seiten des Kunden oder Dritter ohne unsere Zustimmung Instandsetzungen, Beschädigungen oder Änderungen vorgenommen werden, die mit dem geltend gemachten Mangel in ursächlichem Zusammenhang stehen.
- 7.4 Die Gewährleistungsfrist beträgt ein Jahr ab Lieferung der Kaufsache.
- 7.5 Unsere anwendungstechnische Beratung in Wort und Schrift sowie Vorschläge, Berechnungen, Projektierungen usw. sollen dem Kunden lediglich die bestmögliche Verwendung unserer Produkte erläutern. Sie befreit den Kunden nicht von seiner Verpflichtung, sich durch eigene Prüfung von der Eignung unserer Produkte für den von ihm beabsichtigten Zweck zu überzeugen.
- 7.6 Beanstandungen jeglicher Art können nur dann berücksichtigt werden, wenn sie innerhalb von 10 Tagen nach Empfang der Sendung, bei nicht sofort erkennbaren Mängeln unverzüglich nach Erkennbarkeit, spätestens aber innerhalb 6 Monaten nach Entgegennahme schriftlich mitgeteilt werden. Bei nicht rechtzeitiger Mängelanzeige ist jeder Gewährleistungsanspruch ausgeschlossen.
- 7.7 Soweit nichts anderes ausdrücklich vereinbart worden ist, sind Schadensersatzansprüche des Kunden gegen uns gleich aus welchem Rechtsgrund, insbesondere wegen Verletzung von Pflichten aus dem Schuldverhältnis und aus unerlaubter Handlung, ausgeschlossen. Dies gilt nicht bei Vorsatz, grober Fahrlässigkeit (von Inhabern, gesetzlichen Vertretern oder leitenden Angestellten) oder Arglist sowie bei einer Haftung nach dem Produkthaftungsgesetz oder wegen der schuldhaften Verletzung des Lebens, des Körpers oder der Gesundheit, oder wegen der schuldhaften Verletzung wesentlicher Vertragspflichten. Soweit nicht ein anderer der vorgenannten Fälle vorliegt, ist der Schadensersatzanspruch für die Verletzung wesentlicher Vertragspflichten jedoch auf den vertragstypischen, vorhersehbaren Schaden begrenzt.

## **8. Schutzrechte**

- 8.1 Die von uns gemachten Vorschläge, Angebote, Abbildungen, Zeichnungen, Kalkulationen und sonstigen Unterlagen in irgendeiner Form sind unser geistiges Eigentum und daher vertraulich zu behandeln. Sie dürfen nur mit unserem Einverständnis dritten Personen zur Kenntnis gebracht werden.
- 8.2 Die von uns zur Herstellung des Vertragsgegenstandes im Auftrage des Kunden hergestellten Betriebsgegenstände, insbesondere Werkzeuge, Vorrichtungen, Unterlagen usw. bleiben auch dann, wenn die Vertragsbeziehungen enden, unser Eigentum und werden bei Vertragsbeendigung nur dann dem Kunden ausgeliefert, wenn sie gesondert berechnet wurden.
- 8.3 Der Kunde haftet allein, wenn durch die Ausführung seines Auftrages Rechte, insbesondere gewerbliche Schutzrechte Dritter, verletzt werden.

## **9. Erfüllungsort und Gerichtsstand**

- 9.1 Erfüllungsort für alle Verpflichtungen aus dem Vertragsverhältnis ist Wetter/Ruhr.
- 9.2 Für alle vertraglichen und außervertraglichen Ansprüche gilt ausschließlich deutsches Recht unter Ausschluss des UN-Kaufrechts. Das Kollisionsrecht findet keine Anwendung. Gerichtsstand für sämtliche sich aus dem Vertragsverhältnis ergebenden Streitigkeiten ist, soweit der Kunde Vollkaufmann, juristische Person des öffentlichen Rechts oder öffentlich-rechtliches Sondervermögen ist, Wetter/Ruhr.







**ABUS | Pfaffenhain GmbH**  
**abus.com**

---

Fabrikstraße 1  
09387 Jahnsdorf  
Germany  
Tel: +49 3 72 96-713 0  
Fax: +49 3 72 96-713 750  
vertrieb@abus-pfaffenhain.de