



Security Tech Germany

# ZYLINDER UND SCHLIESSYSTEME SICHERHEIT FÜR IHR OBJEKT



Made in Germany

# DAS GUTE GEFÜHL DER SICHERHEIT

---

Seit 1924



## TRADITION UND ERFINDERGEIST

ABUS ist eine Weltmarke, die seit Unternehmensgründung vor fast 100 Jahren im Besitz der Familie ist. Eine solche Geschichte lässt sich nur auf der Basis von wertorientiertem, vorausschauendem Unternehmertum schreiben.

Alles begann im Jahr 1924 im Dorf Volmarstein an der Ruhr. Im Keller seines Hauses schmiedete August Bremicker mit seinen Söhnen die ersten Vorhangschlösser. Von Anfang an wollte er Produkte schaffen, die das Leben der Menschen und ihr Eigentum schützen sollten. So wurde aus „August Bremicker und Söhne“ ABUS – das Synonym für Sicherheit, und eine international erfolgreiche Unternehmensgruppe, die mit Innovationen für präventive Sicherheitstechnologie Vertrauen schafft.



# WELTWEIT PRÄSENT, IN DEUTSCHLAND ZU HAUSE

## ABUS in der Welt



## RUNDUM ABGESICHERT

Das gute Gefühl der Sicherheit wollen wir nicht nur Menschen in Deutschland geben. In aller Welt sollen Kunden erleben, was es bedeutet, ABUS zu vertrauen. So versorgen wir Menschen auf allen Kontinenten mit maßgeschneiderten Sicherheitslösungen. Dafür arbeiten unsere deutschen Produktionsstätten eng mit unseren internationalen Partnern zusammen – an 25 Standorten mit 102 Länderpräsenzen. Weltweit sind über 3.500 Mitarbeiter für ABUS aktiv.

Unsere Sicherheitslösungen für intelligente Gebäudeabsicherungen sind weltweit im Einsatz und reichen von Tür- und Fenstersicherungen über mechanische und elektronische Schließsysteme

bis hin zu Alarmanlagen und Videoüberwachung. Wir sichern Gebäude mit einem individuell durchdachten Konzept ab.

Mit unserem Knowhow entwickeln wir heute die Technologie für morgen. An den deutschen Entwicklungs- und Produktionsstandorten Wetter, Rehe, Hege, Jahnsdorf und Affing entstehen intelligente Sicherheitslösungen und innovative Produkte. Mithilfe strenger Materialprüfung und Simulationen in modernen Test- und Prüflabors wird die Qualität und Langlebigkeit von Neuentwicklungen ausgiebig getestet, bevor die Produkte in Serie gehen und in alle Welt gelangen.



# PRODUKTVIELFALT TRIFFT PARTNERSCHAFT

---

Schließsysteme von ABUS



## **QUALITÄT „MADE IN GERMANY“**

Als Spezialist für Schließanlagen in der ABUS Gruppe entwickelt ABUS Pfaffenhain am Standort in Jahnsdorf hochwertige, innovative Schließsysteme. Die Produktion erfolgt vom Zylindergehäuse bis zum Kernstift konsequent „made in Germany“. Damit garantieren wir Ihnen höchste Produktqualität.

## **MASSGESCHNEIDERTE LÖSUNGEN**

Vom Einfamilienhaus bis zum Gebäudekomplex: Wir realisieren Einzelschließungen sowie kleine bis sehr große Schließanlagen und bieten Ihnen für jede Sicherheitsanforderung die optimale Lösung. Damit Sie auf Veränderungen in der Gebäudestruktur flexibel reagieren können, lassen sich ABUS Schließsysteme jederzeit erweitern. Ergänzungsprodukte zu Ihrem Schließsystem erhalten Sie selbstverständlich auch noch viele Jahren nach dem Erstauftrag.

## **IMMER AN IHRER SEITE**

Unsere Mitarbeiter im Vertriebsinnen- und Vertriebsaußendienst unterstützen Sie bei allen Fragen rund um die Sicherheit eines Objektes, von der Planung der Schließanlage über die Auswahl der richtigen Produkte bis hin zur Installation. Für spezielle technischen Fragen steht Ihnen unser Kundenservice-Center zur Seite.

## **GUT GESCHULT**

Es liegt uns am Herzen, Sie in Ihrer täglichen Arbeit und im Verkauf zu unterstützen, denn nur gemeinsam können wir am Markt erfolgreich sein. So bieten wir Ihnen maßgeschneiderte Schließanlagen-Schulungen, damit Sie Ihre Kunden noch gezielter beraten und noch bessere Verkaufserfolge erzielen können. Unsere Experten für Vertrieb, Schließanlagenplanung und -berechnung sowie Zylindermontage gehen dabei individuell auf Sie ein.

# VERTRAUEN WELTWEIT

## Referenzen

### SICHERHEITSLÖSUNGEN RUND UM DEN GLOBUS

Vom Einfamilienhaus über Schulen und kleinen Unternehmen bis hin zu Krankenhäusern, Universitäten und Justizvollzugsanstalten betrauen uns Kunden mit ihren Sicherheitsbedürfnissen und binden uns in hochsensible Vorgänge ein.

Für jedes Gebäude bieten wir maßgeschneiderte Schließanlagen. Namhafte Referenzen im Inland und Ausland zeigen branchenspezifische Lösungen und geben das gute Gefühl der Sicherheit.



Messe Frankfurt,  
Deutschland



Mehrfamilienhaus Hamburg,  
Deutschland



Schloss Albrechtsberg,  
Deutschland



Gas-Kraftwerk Herdecke,  
Deutschland



Sonnenhof Rehaklinik,  
Deutschland



Sparkasse Dillenburg,  
Deutschland



Universität Bielefeld,  
Deutschland



Golf- und Wellnesshotel  
Balmer See, Deutschland



Wohnheim Campus Tower  
Magdeburg, Deutschland



Güterverkehrszentrum Ingolstadt,  
Deutschland



Barmer GEK Krankenkasse,  
Deutschland



Elbe Office Bürogebäude  
Magdeburg, Deutschland



Burj Al Arab Hotel,  
Vereinigte Arabische Emirate



Emirates Palace Hotel,  
Vereinigte Arabische Emirate



Al Zeina Wohnsiedlung,  
Vereinigte Arabische Emirate



Universität Laboral de Gijón,  
Spanien



Schule Collège Paul Langevin,  
Frankreich



Krankenhaus Clermont-Ferrand  
Frankreich

# FÜR JEDE ANWENDUNG DEN PASSENDEN ZYLINDER

Zylindertypen-Vielfalt

## EIN SCHLÜSSEL FÜR IHR OBJEKT

Wir haben für jede Anforderung die passende Lösung. Egal, ob Sie eine Sicherheitstür verschließen, einen Aufzug steuern oder eine andere Lösung benötigen, wir bieten Ihnen mit unserem internationalen Sortiment für jeden Einsatzzweck das passende Produkt.

Beispielsweise schließen Sie mit dem Doppelzylinder die Bürotür ab. Mit dem gleichen Schlüssel steuern Sie dank des Transponders in der Schlüsselkappe auch Alarmanlagen an. Zusätzlich bedienen Sie damit die Parkplatzschranke und können gleichzeitig Ihre Arbeitszeit erfassen. In sensible Bereiche gelangen Sie mit dem Fahrstuhl nur, wenn Ihr Schlüssel eine Schließberechtigung für den Aufzugszylinder hat. Im privaten Bereich verschließen Sie dank eines Knaufzylinders von innen komfortabel die Wohnungstür. Mit Ihrem Schlüssel öffnen Sie auch den Hebelzylinder im Briefkasten sowie das Vorhangschloss an der Kellertür.

## IHR RETTUNGSANKER

Mit der Zweitschlüsselloption können Sie Ihre Zylinder bei Schlüsselverlust einfach umcodieren. In diesem Falle deaktivieren Sie mit dem zweiten Schlüsselset den verlorenen und alle bisherigen Schlüssel. Alternativ nutzen Sie die 2in1 Schließanlage schon während der Bauphase: Sie installieren die Schließanlage und nutzen diese als Bau-Schließanlage. Nach Bau-Ende übergeben Sie das zweite Schlüsselset an die Nutzer, die Schließung des ersten Schlüsselsetes wird deaktiviert. Gern beraten wir Sie detailliert zu den verschiedenen Möglichkeiten.





Doppelzylinder



Aufzugszylinder



Knaufzylinder



Schließeinsätze



Hebelzylinder



Ovalzylinder



Rundzylinder für  
Türzusatzschloss



Vorhangschloss

# PASSEND IN DAS DESIGNKONZEPT

---

Zylinderfärbungen

## **FARBlich STIMMIG**

Passen Sie den Zylinder an Ihren Türbeschlag an. Denn auch wenn er optisch den kleinsten Teil der Tür ausmacht, so wirkt es im Gesamtbild harmonischer, wenn alle Elemente farblich aufeinander abgestimmt sind.

Sie können Sonderfärbungen für alle Schließsysteme und viele Zylindertypen bestellen. Die Farbpalette reicht von Bronze antik und Kupfer antik über verschiedene Silber- und Goldtöne bis hin zu Schwarz.

Nebenstehend finden Sie einen Auszug aktueller Farbnuancen. Wir erweitern unser Sortiment laufend. Sollte Sie andere Färbungen benötigen, sprechen Sie uns gern an.



Bronze antik



Messing antik



Kupfer antik



Nickel antik



Silber antik



Schwarz matt



Silber  
schwarz



Messing  
vernickelt



Messing  
poliert



Gold  
glänzend



Chrom  
seidenmatt



Chrom  
glänzend

# MIT EINEM SCHLÜSSEL ALLE TÜREN ÖFFNEN

Vom Einfamilienhaus bis  
zum Gebäudekomplex

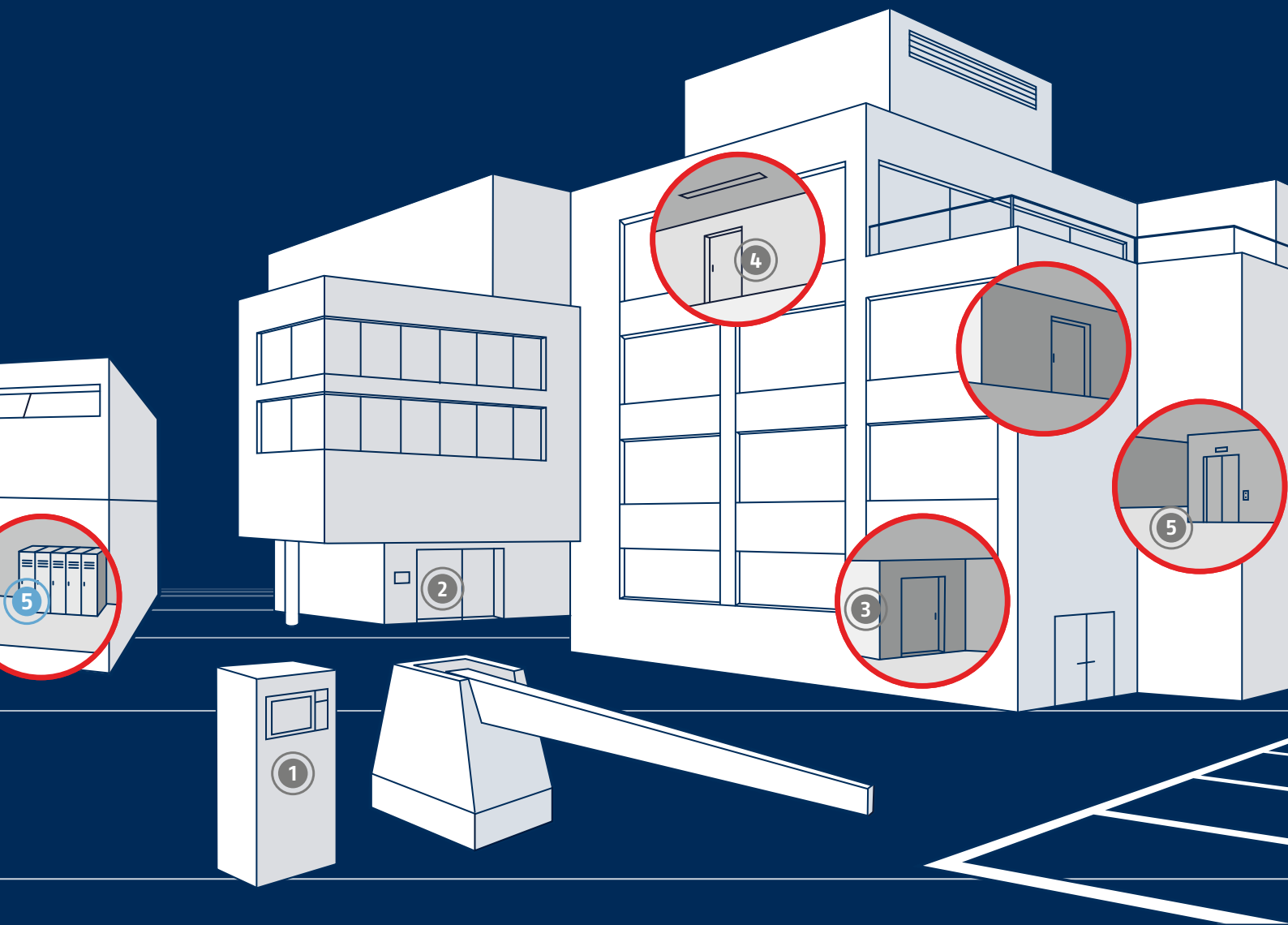


## EINFAMILIENHAUS

- ① Knaufzylinder für Haustür
- ② Hebelzylinder für Briefkasten
- ③ Halbzylinder für Garage

## SCHULE

- ① Doppelzylinder für Eingangstür für Personal
- ② Knaufzylinder für Lehrerzimmer für Lehrer
- ③ Anti-Amok-Zylinder für Klassenräume
- ④ Halbzylinder für Sporthalle für Sportlehrer
- ⑤ Vorhangschloss für Spinde



## BÜROKOMPLEX

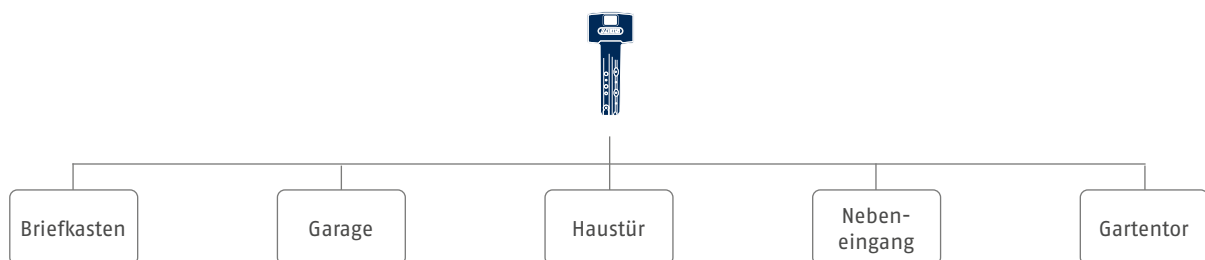
- ① Eingabeeinheit zur Schrankenbedienung für Personal
- ② Elektronisches Bedienfeld zur Zeiterfassung für Mitarbeiter mit Zeitkonto
- ③ Elektronikzylinder für Besprechungsraum für Vertriebsmitarbeiter
- ④ Doppelzylinder für Mitarbeiter des Büros
- ⑤ Aufzugszylinder zur Steuerung für Mitarbeiter der Instandhaltung

# SO INDIVIDUELL WIE IHR OBJEKT

Schließanlagenarten

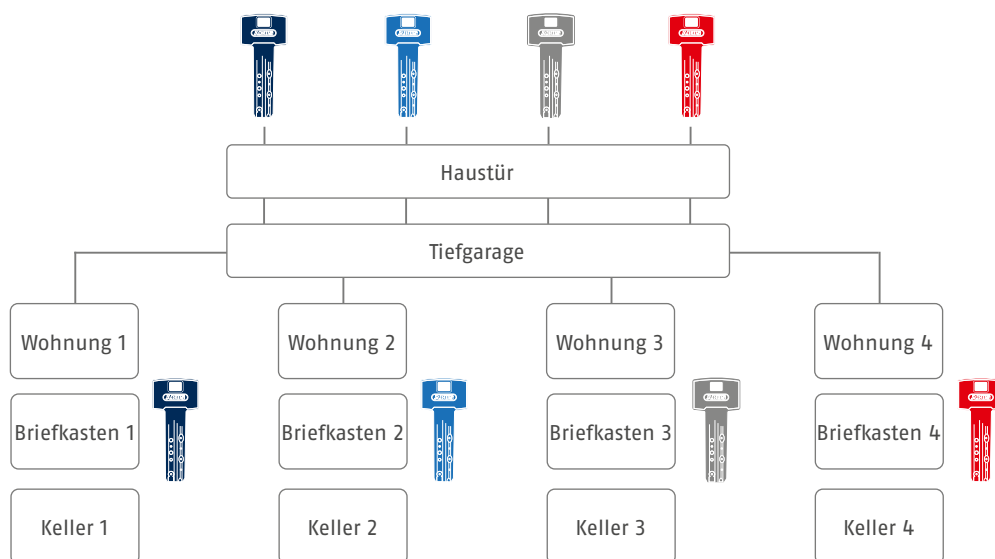


## GLEICHSCHLIESSUNG



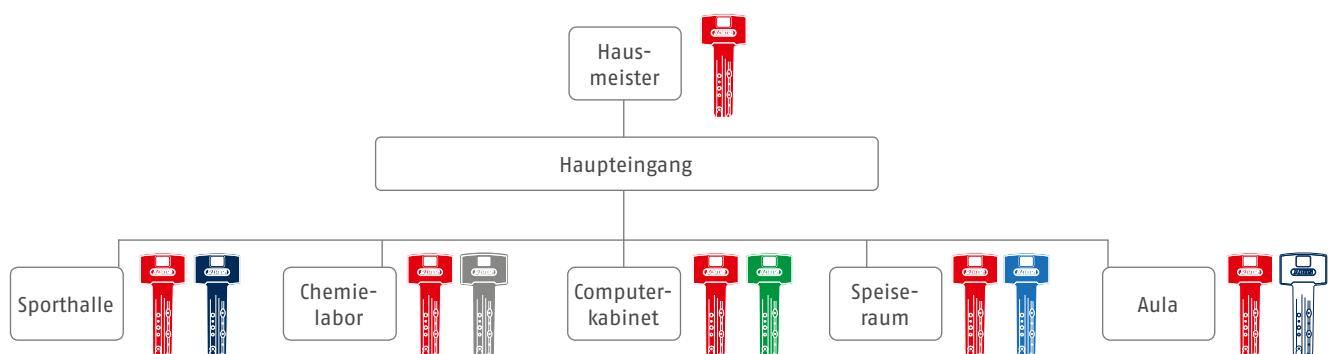


## ZENTRALSCHLISSANLAGE EINES MEHRFAMILIENHAUSES





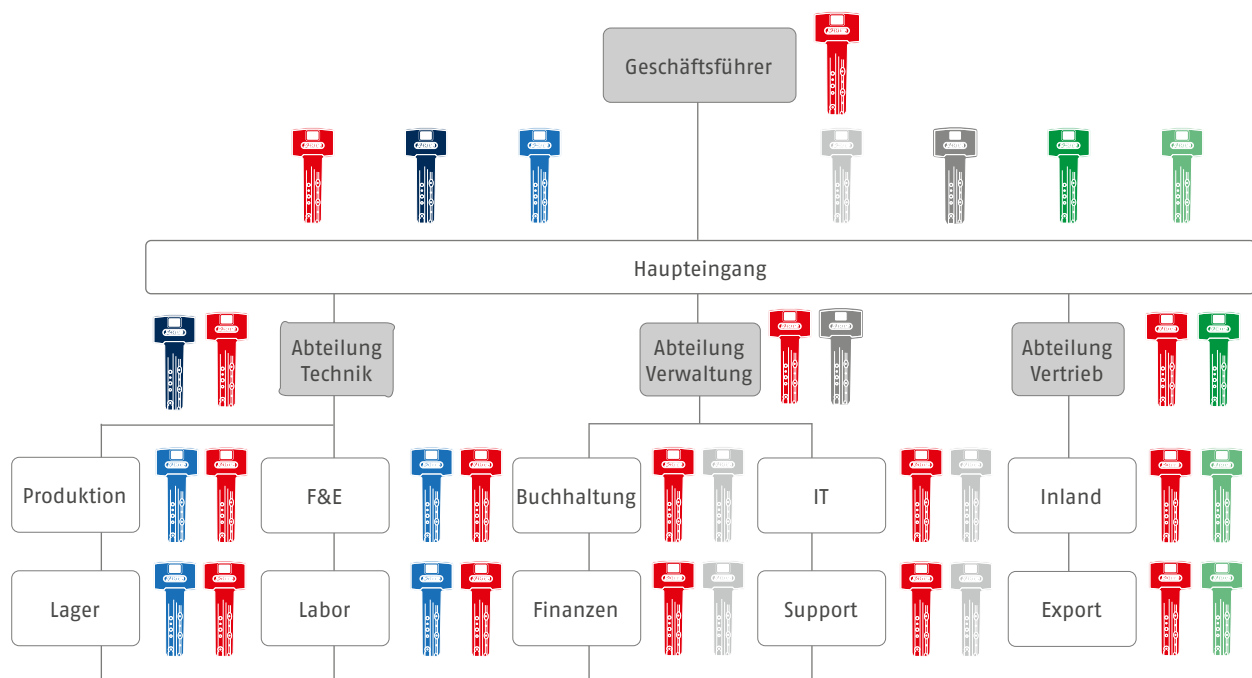
## HAUPTSCHLÜSSELANLAGE EINER SCHULE







## GENERALHAUPTSCHLÜSELANLAGE EINES UNTERNEHMENS



# IHR PERSÖNLICHES EIGENPROFIL

---

Ihre Zukunft



## SO EINFACH GEHT ES

Ein Eigenprofil bietet Ihnen als Sicherheitsfachgeschäft zahlreiche Vorteile:

Es ermöglicht Ihnen zum Beispiel, schnell auf Kundenbedürfnisse zu reagieren. Gleichzeitig binden Sie Ihre Kunden an Ihr Geschäft und sichern sich Folgeaufträge.

Aber Sie müssen nicht immer selbst Zylinder fertigen, Sie können jederzeit Schließanlagen in Ihrem Eigenprofil direkt im ABUS Werk bestellen. Was genau sich hinter dem Begriff „Eigenprofil“ verbirgt, ist hier dargestellt.

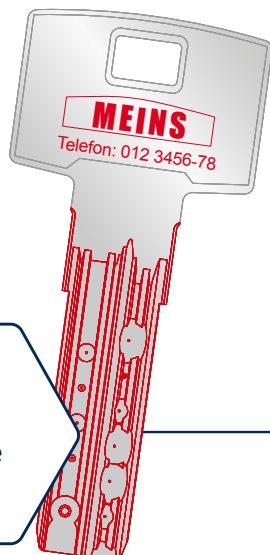
In greifbarer Nähe: Das Profil wird in einer Region nur von einem Fachhändler verwendet.



Das können wir so unterschreiben: Entscheidet sich ein Händler für ein Eigenprofil, werden die Rahmenbedingungen vertraglich vereinbart.

**ABUS**

Hier könnte Werbung stehen: Auf Wunsch erhalten Fachhändler ihre individuelle Präge auf Schlüsselrohlingen und Schlüsseln.



Fachhändler setzen auf diese Karte. Denn nur gegen Vorlage der Sicherungskarte können Zylinder und Schlüssel für eine bestehende Schließanlage nachbestellt werden. Sicherungskarten können individuell für Ihr Ladengeschäft gestaltet werden.

**SICHERUNGSKARTE**

1234A

**ABUS**

# SCHLIESSANLAGEN X-PRESS

## Voraussetzungen und Lieferbedingungen

01

### Bestelleingang:

- Per Online-Bestellsystem (OBS):  
[www.obs.abus.com](http://www.obs.abus.com)
- Bestelleingang wochentags
- bis 12:00 Uhr\*

### Aus möglichen Zylinderbauformen wählen (gekennzeichnet mit ⚡ im OBS):

- Doppelzylinder bis Länge 70/70 mm
- Halbzylinder bis Länge 10/70 mm
- Knaufzylinder bis Länge 70/70 mm
- Hebelzylinder Typ 456-H24
- Vorhangschloss Typ 480 und VHS86TI

03

### Schließsystem auswählen (gekennzeichnet mit ⚡ im OBS):

- Im Werksprofil
- Bravus.2000 und Bravus.3000
- Vitess.1000 und Vitess.2000
- Zolit.1000

02



\*Um Ihnen dieses Schnelllieferprogramm anbieten zu können, arbeitet auch unser Team „X-Press“. Bitte haben Sie Verständnis dafür, dass eine Änderung Ihrer Bestellung nach Erhalt der Auftragsbestätigung nicht mehr möglich ist.



#### Mögliche Sonderausstattung wählen:

- Not- und Gefahrenfunktion (GKUP)
- Freilaufender Schließbart (PKUP)
- Zylinderfärbung Nickel (NI)

04

#### Schließanlagegröße und -struktur:

- Max. 50 Zylinder pro Bestellung
- Max. 5 Zentralzylinder
- Max. 10 unterschiedliche Gruppenschlüssel
- Max. 300 Zylinder-Planpositionen und 20% Reserve (wird von ABUS geplant)
- Max. 250 Schlüssel pro Bestellung

05

#### Bestellung prüfen:

- „Prüfung X-Press-Lieferung“ drücken
- Nicht kompatible Zylinder anpassen
- Fehler in der Bestellung korrigieren

06

#### Unser Versprechen:

Versand am 3. Arbeitstag  
nach der Bestellung (Mo-Fr)



# WENDESCHLÜSSEL- SYSTEME

---

Bravus und Vela



# KONVENTIONELLE SYSTEME

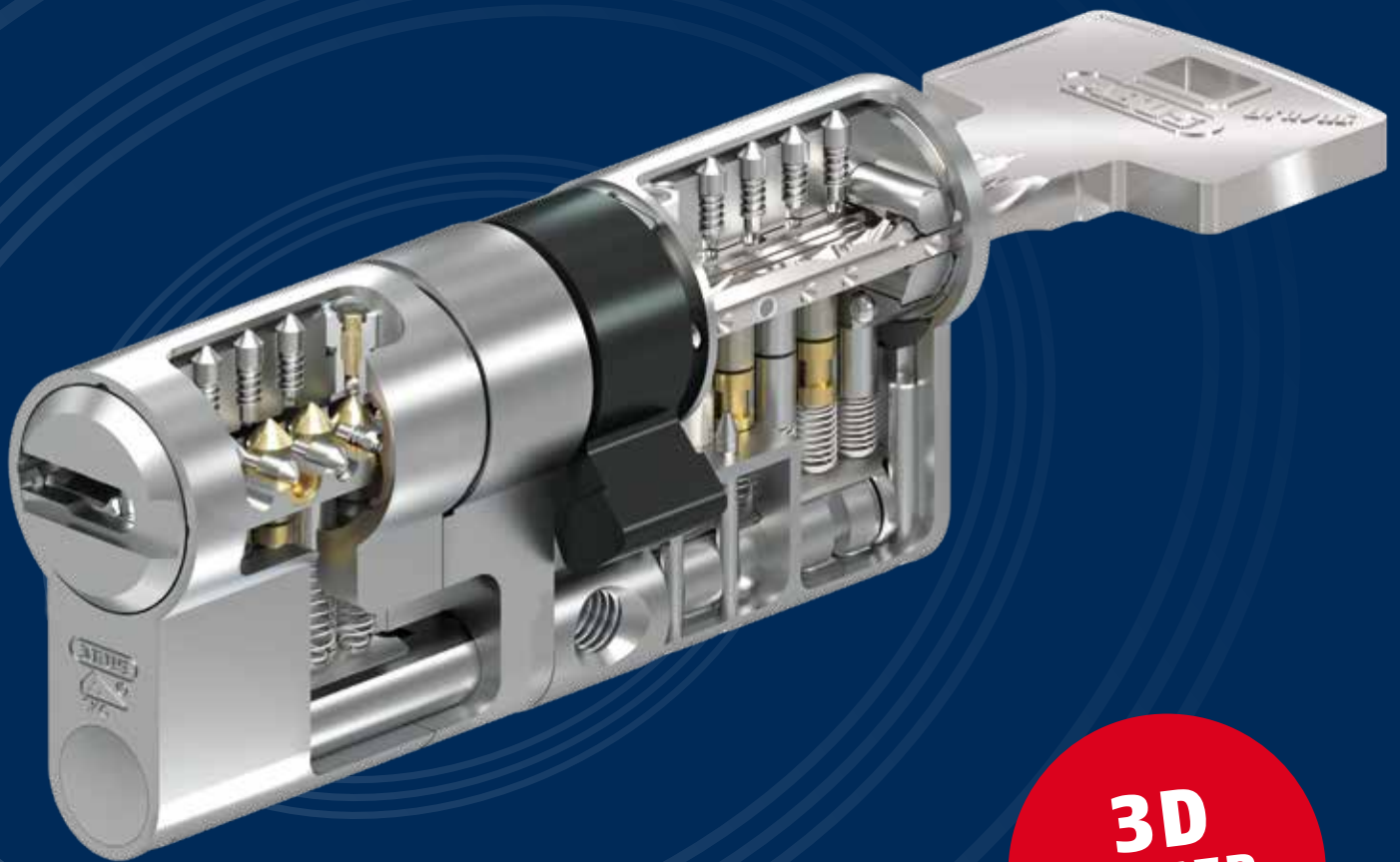
---

Vitess und Zolit



# BRAVUS MX MAGNET

High-End-Security



**3D  
KOPIER-  
SCHUTZ**



## HIGH- END- SICHERHEIT

Bravus Magnet bietet Ihnen Sicherheit auf höchstem Niveau – dank der integrierten Magnettechnologie, der serienmäßigen SKG\*\*\* Sicherheitsausstattung, technischem Kopierschutz, Patentschutz bis 2038\* und Markenschutz. Das unabhängige SKG Prüfinstitut hat den Bravus MX Magnet Europrofilzylindern die höchste Sicherheitsklasse SKG\*\*\* bescheinigt. Der Magnetzylinder erreicht jeweils das höchste Sicherheitslevel in den Kategorien Verschluss-sicherheit, Haltbarkeit, Korrosionswiderstand, Feuerwiderstand und Angriffswiderstand.

## HIGH- END- SCHLISSKOMFORT

Mit Bravus MX Magnet gehen Sie mit dem Trend: Dank seiner innovativen Form ist der Schlüssel in der Hosentasche kaum spürbar. Auch im Dunkeln öffnen Sie mit dem komfortablen Wendeschlüssel kinderleicht die Tür. Der moderne, massive Schlüssel bricht nicht ab und ist aus verschleißarmen Material – so haben Sie lange Freude an Ihrem Schließsystem.

## HIGH- END- SCHLÜSSELKOPIERSCHUTZ

Die intelligente Magnettechnologie und das patentierte Intellitec System am Schlüssel und im Zylinder verhindern sehr wirksam den Schließvorgang mit einem nicht berechtigten Schlüssel. So schützt Bravus MX Magnet Sie zuverlässig vor illegalen 3D-Schlüsselkopien. 3D-Drucker haben sich mittlerweile vom Nischenprodukt zu einem größeren Industriezweig entwickelt. Sie können dreidimensionale Werkstücke herstellen. Auch wenn diese Technologie für bestimmte Bereiche spannende Perspektiven darstellt, so gehen damit auch Gefahren einher, denn sehr einfache

Schlüsselprofile oder -rohlinge können mit einem 3D-Drucker illegal kopiert werden. Schützen Sie sich und Ihr Zuhause und achten Sie beim Kauf eines Schließsystems auf komplexe Schlüsselprofile mit mehrdimensionalen Sicherheitsmerkmalen. Der Magnet im Bravus MX Magnet-Schlüssel verhindert den 3D-Druck durch seine komplexe technische Ausführung. Weiterhin kann nur der Schließvorgang vollzogen werden, wenn der Original-Magnet vorhanden ist. Zusätzlich erschwert das mehrdimensionale Intellitec System die 3D-Kopie.

# BRAVUS MX MAGNET

High-End-Security

Wendeschlüsselsystem mit horizontaler Schlüsseinführung

Zusätzliche Zuhaltungsebenen

Abfrage des Magneten

Mehrfach parazentrisches Wendeprofil

Patent bis 2038\*  
Markenschutz

Magnettechnologie

Bravus Magnet

Magnet mit modularer Bauweise MX

Intellitec System mit mehrdimensionaler Prüfung der Schließberechtigung für höchste Sicherheit sowie rechtlichem und technischem Kopierschutz

Magnettechnologie im Schlüssel

Serienmäßiger Bohrschutz dank speziellen Bohrschutzstiften aus gehärtetem Spezialstahl

Massiver, hochwertiger Wendeschlüssel aus Neusilber für Langlebigkeit und Schließkomfort

Abbildung zeigt das System Bravus.3500 MX Magnet.  
Auch in der Systemstufe Bravus.2500 MX Magnet erhältlich.

\* Patent bis 2038, angemeldet

## KLASSIFIKATION NACH NORM EN1303:2015- 08

Verschlussicherheit

1 2 3 4 5 **6**

Haltbarkeit

1 2 3 4 5 **6**

Feuerwiderstand

0 A **B**

Korrosionswiderstand

0 A B **C**

Angriffswiderstand

0 A B C **D**



# BRAVUS

Keine Kompromisse

Wendeschlüsselsystem mit horizontaler Schlüsseinführung

Zusätzliche Zuhaltungsebenen

Serienmäßiger Bohrschutz dank speziellen Bohrschutzstiften aus gehärtetem Spezialstahl

Detector am Zylinderkern

Intellitec System

Intellitec System am Schlüssel

Patent bis 2030\*  
Markenschutz

Intellitec System mit mehrdimensionaler Prüfung der Schließberechtigung für höchste Sicherheit sowie rechtlichem und technischem Kopierschutz

Mehrfach parazentrisches Wendeprofil

Massiver, hochwertiger Wendeschlüssel aus Neusilber für Langlebigkeit und Schließkomfort

Abbildung zeigt das System Bravus.4000.  
Auch in anderen Systemstufen erhältlich,  
z.B. ohne seitliche Zuhaltungen.

\* Maximale Patentlaufzeit bis 2030  
\*\* nur bei optionaler Sonderausstattung mit Angriffswiderstandsklasse D oder SKG\*\*\*

## KLASSIFIKATION NACH NORM EN1303:2015-08

Verschlussicherheit

1 2 3 4 5 **6**

Haltbarkeit

1 2 3 4 5 **6**

Feuerwiderstand

0 A **B**

Korrosionswiderstand

0 A B **C**

Angriffswiderstand\*\*

0 A B C **D**



# VELA

Zuhause sicher fühlen

Wendeschlüsselsystem mit horizontaler Schlüsseinführung

Zusätzliche Zuhaltungsebene

Mehrfach parazentrisches Konturprofil

Patent bis 2030\*  
Markenschutz

Detector am Zylinderkern

Inspect System

Inspect System am Schlüssel

Inspect System zur Abfrage der Schließberechtigung für hohe Sicherheit und rechtlichem und technischem Kopierschutz

Serienmäßiger Bohrschutz dank speziellen Bohrschutzstiften aus gehärtetem Spezialstahl

Hochwertiger Wendeschlüssel aus Neusilber für Langlebigkeit und Schließkomfort

Abbildung zeigt das System Vela.2000.  
Auch in der Systemstufe Vela.1000 erhältlich  
(ohne seitliche Zuhaltungen).

\* Maximale Patentlaufzeit bis 2030

## KLASSIFIKATION NACH NORM EN1303:2015-08

Verschlussicherheit

Haltbarkeit

Feuerwiderstand

Korrosionswiderstand

Angriffswiderstand

1 2 3 4 5 **6**

1 2 3 4 5 **6**

0 A **B**

0 A B **C**

0 A **B** C D



# VITESS

Mit Leichtigkeit sicher

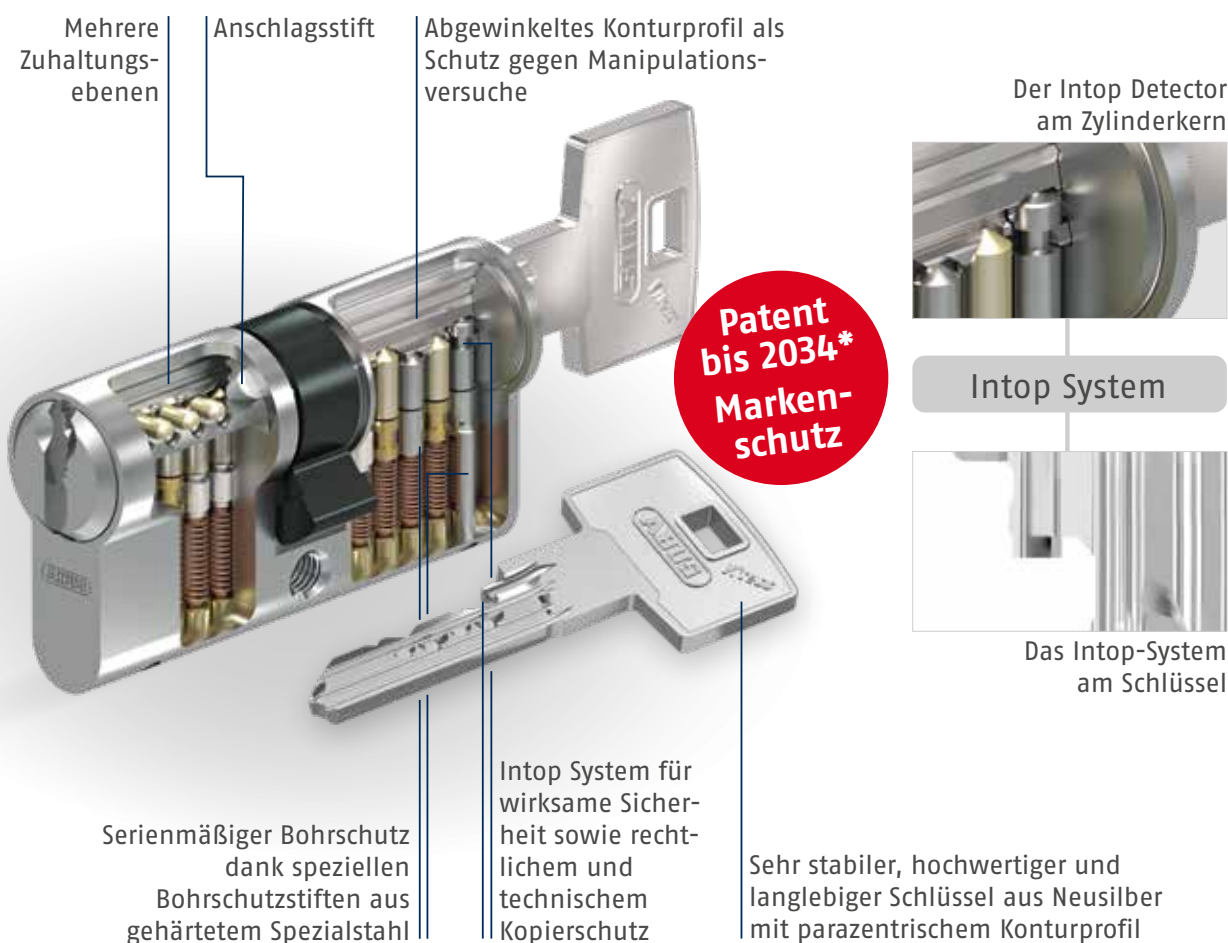


Abbildung zeigt das System ViteSS.2000.  
Auch in anderen Systemstufen erhältlich,  
z.B. ohne seitliche Zuhaltungen.

\* Patent angemeldet. Maximal mögliche Laufzeit bis 2034

## KLASSIFIKATION NACH NORM EN1303:2015-08

Verschlusssicherheit

1 2 3 4 5 **6**

Haltbarkeit

1 2 3 4 5 **6**

Feuerwiderstand

0 A **B**

Korrosionswiderstand

0 A B **C**

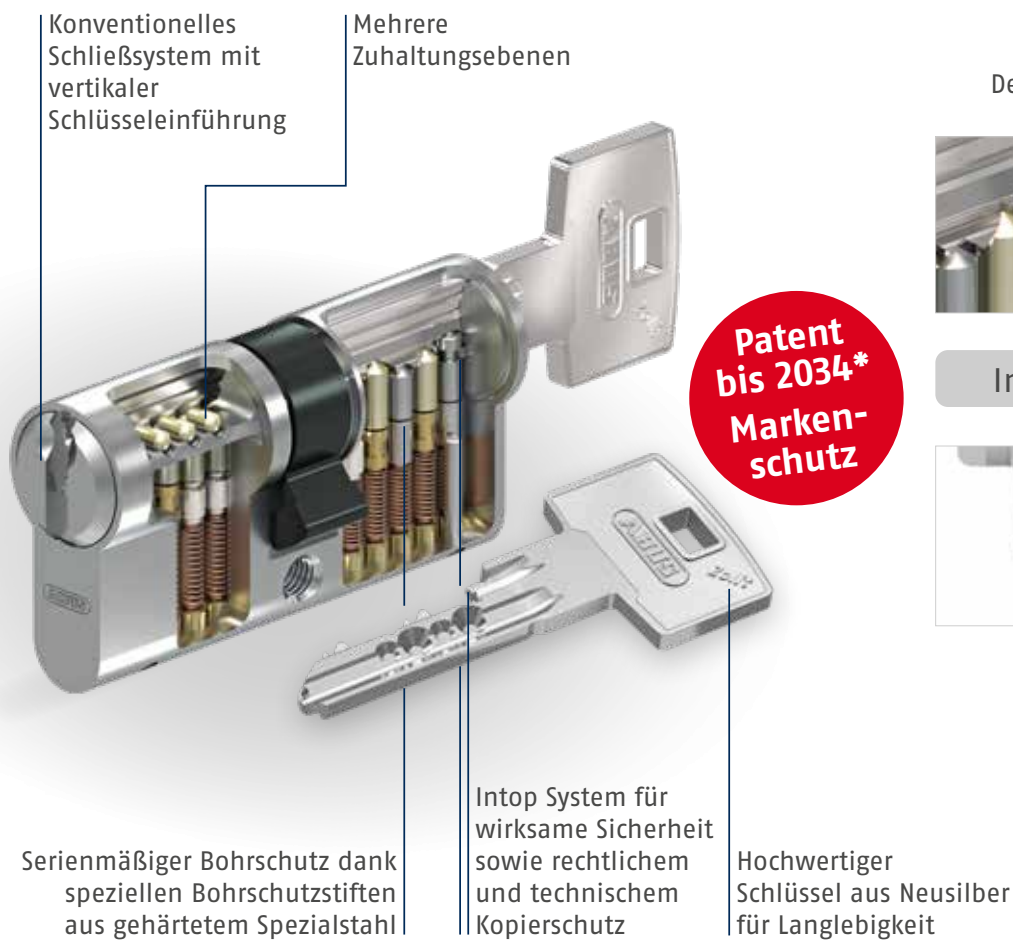
Angriffswiderstand

0 A **B** C D



# ZOLIT

Der sichere Allrounder



Der Intop Detector am Zylinderkern



Intop System



Das Intop-System am Schlüssel

Abbildung zeigt das System Zolit.2000.  
Auch in anderen Systemstufen erhältlich,  
z.B. ohne seitliche Zuhaltungen.

\* Patent angemeldet. Maximal mögliche Laufzeit bis 2034

## KLASSIFIKATION NACH NORM EN1303:2015- 08

Verschlussicherheit	Haltbarkeit	Feuerwiderstand	Korrosionswiderstand	Angriffswiderstand
1 2 3 4 5 <b>6</b>	1 2 3 4 5 <b>6</b>	0 A <b>B</b>	0 A B <b>C</b>	0 A <b>B</b> C D



# DAS UNVERGLEICHLICHE MODULARSYSTEM

Bis zu 200 mm Gesamtlänge



## HOHER SCHUTZ SERIENMÄSSIG

Die Edelstahl-Elemente im Inneren des Zylinders bieten serienmäßig stahlharte Sicherheit: Der Steg aus Edelstahl ist das Herzstück des Systems und sorgt für einen erhöhten Zieh- und Bruchschutz. Das Bohrschutz-Inlay aus hochfestem Edelstahl und die gehärteten Stahlelemente im Zylinderinneren bieten zusätzlich einen erhöhten Bohrschutz.

## MAXIMALE FLEXIBILITÄT

Wenn Sie zu einem Service-Einsatz oder einer Notöffnung fahren oder eine Schließanlage bestellen möchten, obwohl noch nicht alle Zylinderlängen bekannt sind, bietet ABUS Ihnen mit der neuartigen Ausstattungsoption MX eine ideale Lösung.

# NOCH NIE WAR MODULAR SO EINACH

MX Modularsystem



## GUT KOMBINIERBAR

Die modularen Zylinder lassen sich auch mit Zylindern kompakter Bauweise in einer Schließanlage kombinieren, sodass die Schließanlage allen Objektenanforderungen gerecht wird.

## SCHNELLEN SERVICE BIETEN

Gleichschließende Sets ermöglichen Ihnen ohne vorheriges Umstiften den schnellen Verkauf oder Einbau des Zylinders.



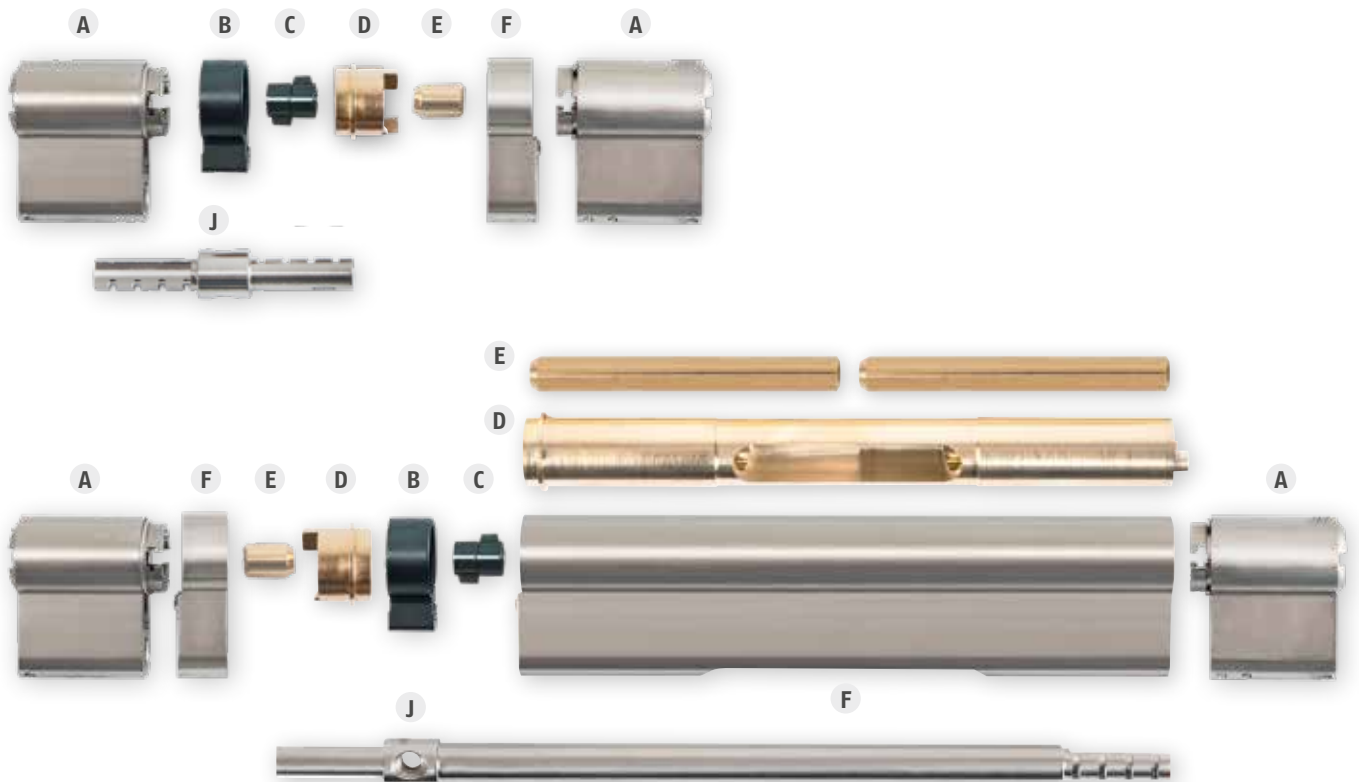
**ABUS**



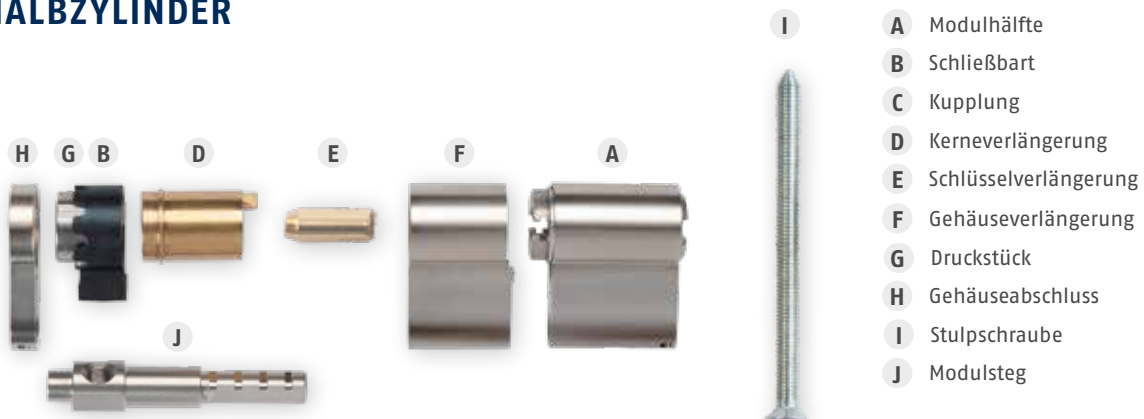
# ZYLINDERLÄNGEN BIS ZU 200 MM

Für jede Anforderung geeignet

## DOPPEL- UND KNAUFZYLINDER



## HALBZYLINDER



- A Modulhälfte
- B Schließbart
- C Kupplung
- D Kerneverlängerung
- E Schlüsselverlängerung
- F Gehäuseverlängerung
- G Druckstück
- H Gehäuseabschluss
- I Stulpschraube
- J Modulsteg

# IMMER ALLES ZUR HAND

Für einen guten Service

## PROFI-VERPACKUNG DES MODULAREN SYSTEMS MX

Mit diesem Systainer und unseren Modular-Sets sind Sie in der Lage, Kundenanforderungen schnellstens zu erfüllen – ob im Geschäft, bei Notöffnungen unterwegs oder im Objekt, das Sie gerade mit einer Schließanlage ausrüsten.



1

### SCHUBLADE BIS 70/70

Diese Schublade enthält die Stege, Verlängerungen und Baugruppen zur Montage von Doppel-, Halb- und Knäufzylindern bis 140 mm



2

### SCHUBLADE BIS 100/100

In dieser Schublade finden Sie die modularen Bauteile für Zylinder bis 200 mm Gesamtlänge



**BIS  
200  
MM**



3

### LEERE SCHUBLADE FÜR KLEINTEILE

Diese Schublade ist mit einem übersichtlichen System von Boxen für Kleinteile bestückt.



4

### LEERE SCHUBLADE

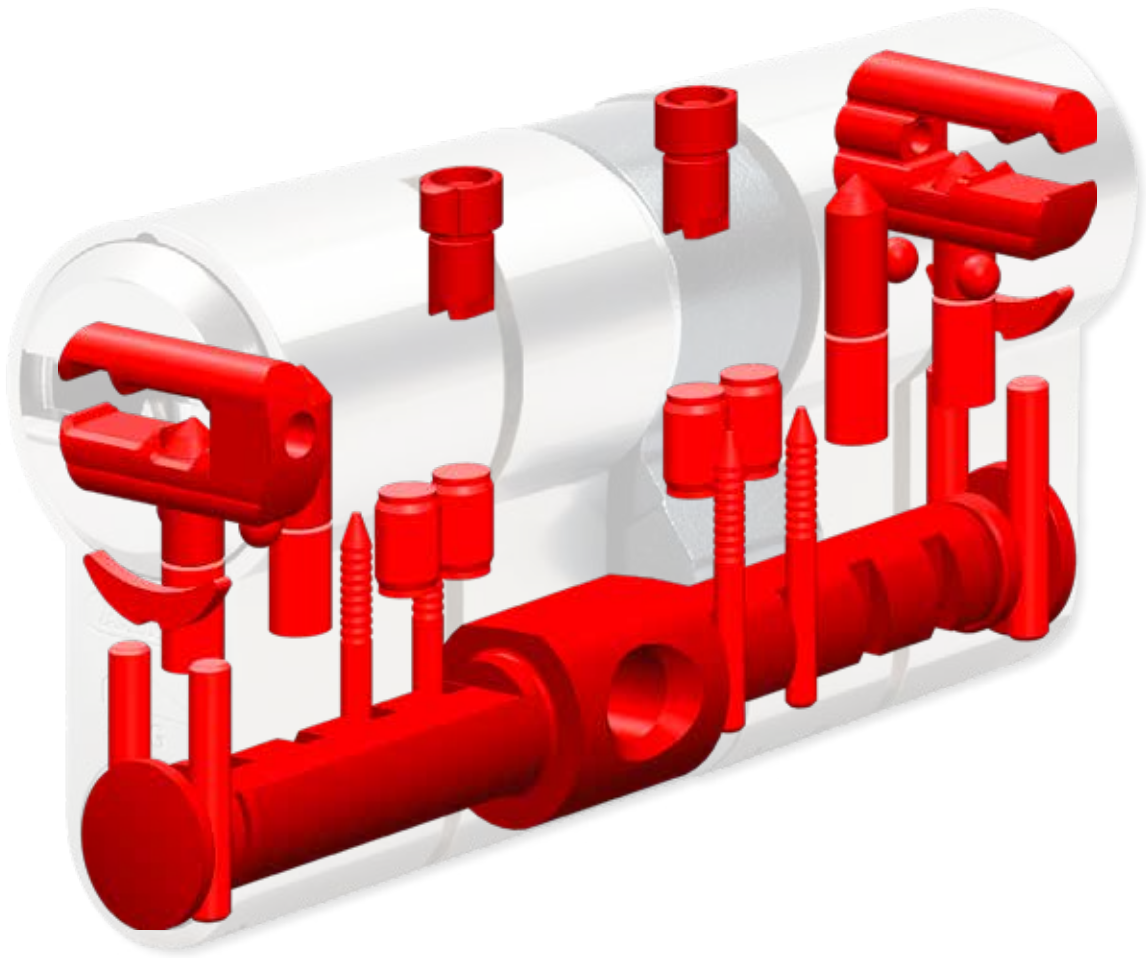
In dieser Schublade können Sie Ihre Werkzeuge, vormontierten Zylindersätze und andere Teile unterbringen.



# WERTE SCHÜTZEN

Für höchste Sicherheitsansprüche





## ZERTIFIZIERTE SICHERHEIT

Für besonders hohe Sicherheitsanforderungen, kann das MX Modularsystem mit weiteren optionalen Sicherheitselementen ausgestattet werden: zum Beispiel mit massiver Bohrschutzbrücke und -platten aus Stahl für eine nach SKG \*\*\*, VdS-Klasse A und EN1303 Klasse D zertifizierte Sicherheit.

So können Türen der Klasse RC2 und RC3 auch ohne einen geprüften Ziehschutzbeschlag korrekt ausgestattet werden.

**PICK-  
SCHUTZ**



**SCHLAG-  
SCHUTZ**



**BOHR-  
SCHUTZ**



**ZIEH-  
SCHUTZ**



**BRUCH-  
SCHUTZ**



Die SKG \*\*\* sowie VdS-Zertifizierung wird mit aufpreispflichtigen Sonderausstattungsmerkmalen erreicht.

# ONLINE BESTELLSYSTEM WWW.OBS.ABUS.COM

---

Bestellen und verwalten Sie professionell Schließanlagen, sehen Sie jederzeit Aufträge ein und rufen Dokumente ab



## ONLINE BESTELLSYSTEM

Herzlich Willkommen in unserer ABUS-Onlinewelt!  
[www.obs.abus.com](http://www.obs.abus.com)

Bestellen und verwalten Sie Schließanlagen, sehen Sie Auftragsdokumente ein und verfolgen Sie Termine. Die Erweiterung des Online-Bestellsystems rund um Ihre Schließanlage wird Ihre Arbeit erheblich vereinfachen. Profitieren Sie außerdem von unserem Schließanlagen X-Press-Service für ausgewählte Systeme und Ausstattungsvarianten.

Schnell und sicher anmelden:

- garantierte Sicherheit der Daten durch individuelle Zugangsprofile
- Möglichkeit mehrere Mitarbeiter anzumelden



>> OBS-Anmeldungsseite

## MEINE BESTELLUNGEN

Alle bisherigen Bestellungen mit den dazugehörigen Dokumenten einsehen.

Bestelldatum	Auftragsart / System	ABUS-Ref. / Bezeichnung	Werte-Ref.	Status	Wertschöpfung	Planzentrum / Versandtermin	Summe	Dokumente
08.02.2019	Schließanlage	Strom 1000/2000	1000019					Auftragsbestätigung Angebot
02.02.2019	Schließanlage	Strom 1000/2000/3000	1000019		130,00 EUR	18.02.2019		Auftragsbestätigung Angebot
18.02.2019	Zylinder mit Schlüsselung	Legen K12	1000019		340,20 EUR	21.02.2019 / 22.02.2019		Auftragsbestätigung Lieferschein Rechnung
08.02.2019	Zylinder mit Schlüsselung	Legen K12	1000019		115,00 EUR	18.02.2019 / 19.02.2019		Auftragsbestätigung Lieferschein Rechnung
03.02.2019	Expansoren	Legen K12	1000019		81,00 EUR	07.02.2019 / 07.02.2019		Gutschrift Auftragsbestätigung Rechnung

>> Meine Bestellungen

## BESTELLUNGSSTATUS

Jederzeit den Status der Bestellungen zu verfolgen.



In Vorbereitung



Versendet



In Produktion



Storniert

## PAPIERLOSES DOKUMENTENMANAGEMENT

Lassen Sie sich alle Angebote, Auftragsbestätigungen, Lieferscheine, Rechnungen und Gutschriften anzeigen.

# ERKLÄRT

## Glossar der Piktogramme



**Wendeschlüssel** – Für maximalen Komfort kann der Schlüssel beidseitig eingeführt werden. Ein Falsch-herum gibt es nicht mehr.



**Eigenprofil** – Für diese Systeme können wir Ihnen ein eigenes Profil mit Gebietsschutz anbieten. Kontaktieren Sie uns für eine Beratung und ein individuelles Angebot.



**DIN 18252** – Produkte mit diesem Logo wurden gemäß der neuesten deutschen Industrienorm für DIN 18252-Zylinder getestet.



**EN1303** – Produkte mit diesem Logo wurden gemäß der neuesten europäischen Norm für EN1303-Zylinder getestet.



**Patent** – Zylinder und Schlüssel sind durch internationale Patente geschützt, um einen rechtlichen und einen Schutz gegen illegale Vervielfältigung von Schlüsseln zu gewährleisten. Die maximale Reichweite beträgt bis zum angegebenen Jahr



**SKG-Zertifikat** – Das SKG Prüfinstitut prüft unabhängig Zylinder und vergibt die Sicherheitsklassen SKG\*\* und SKG\*\*\*.



**Markenschutz** – Ein bestimmtes Designelement auf dem Schlüssel verfügt über eine eingetragene Marke ohne Schutzfrist, um einen zusätzlichen Schutz des Schlüssels auch nach dem Ablaufdatum des Patents (der Patente) zu gewährleisten.



**3D-Kopierschutz** – Komplexe Schlüsselprofile mit mehrdimensionalen Sicherheitsmerkmalen verhindern illegale 3D-Schlüsselkopien.



**Bohrschutz** – Ab 2019 sind alle unsere Zylinder standardmäßig mit mehreren Hartmetallelementen ausgestattet, um einen hervorragenden Schutz mit der Einstufung „B“ gemäß EN1303: 2015 zu gewährleisten.



**Schlagschutz** – Zylinder mit speziellen Designelementen zum Schutz vor Öffnungsversuchen durch Stöße oder Schläge.



**Ziehschutz** – Im gesamten Zylinder montierte Elemente mit hoher Härte und Zähigkeit bieten einen sehr hohen Schutz gegen Versuche, den Kern zu ziehen oder den Zylinderkörper zu entfernen.



**Anti-Picking** – Eine spezielle Zylinderausstattung verhindert das Öffnen des Zylinders mit Spezialwerkzeugen.



**Modulare Bauweise** – Der Zylinder ist flexibel aufgebaut und kann dank des Baukastenprinzips mit wenigen Handgriffen ohne Werkzeug auf die gewünschte Länge umgebaut werden.





ABUS | Pfaffenhain GmbH  
abus.com

---

Fabrikstraße 1  
09387 Jahnsdorf  
Tel.: +49 37 29 9-0  
Fax: +49 37 29 9-750  
email: [vertrieb@abus-pfaffenhain.de](mailto:vertrieb@abus-pfaffenhain.de)