



Security Tech Germany

**ZOLIT.2000**

**DER SICHERE  
ALLROUNDER**

KONVENTIONELLES SYSTEM

# DER SICHERE ALLROUNDER

Zolit.2000



## HOHE SICHERHEIT

Das Schließsystem Zolit erfüllt dank des technischen Kopierschutzes, Patentschutz und Markenschutz Ihre Sicherheitsanforderungen. Das innovative Intop System erschwert illegale Schlüsselkopien und Türöffnungen. Denn nur wenn das Intop System im Zylinder und am Schlüssel überein stimmt, lässt sich die Tür öffnen.

Einen zusätzlichen Schutz bietet die Sicherungskarte, denn nur unter deren Vorlage dürfen Zylinder und Schlüssel nachbestellt werden.

## MASSGESCHNEIDERTE LÖSUNG

Das intelligente Schließsystem Zolit wird exakt auf Ihre individuellen Anforderungen zugeschnitten. ABUS bietet Ihnen einen vollständigen und durchdachten Systembaukasten, mit dem Sie sich vom Zylindertyp über Färbungen bis hin zu Sonderausstattungen Ihre objektspezifische Sicherheitslösung zusammenstellen. Die Schließanlage wird entsprechend Ihren Wünschen und den Nutzungsgegebenheiten passgenau auf Ihr Objekt angepasst. Dabei können für jeden Schließanlagen-Nutzer individuelle Schließberechtigungen eingerichtet werden.

## QUALITÄT „MADE IN GERMANY“

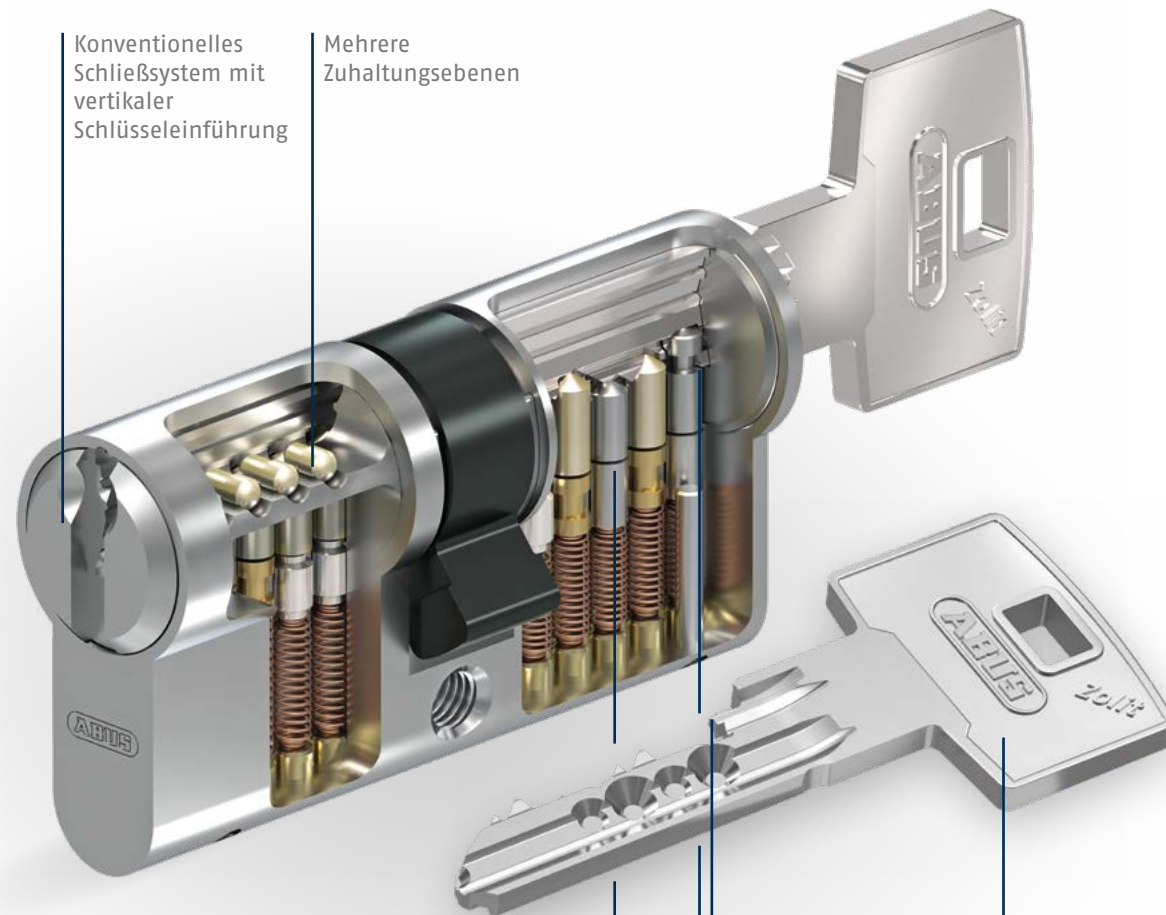
Hochwertige Rohstoffe, eine hochpräzise Fertigung und die Erfahrung von ABUS im Zylindersegment sorgen für das gute Gefühl der Sicherheit. Die Entwicklung und Fertigung der Schließzylinder in Deutschland garantiert Ihnen höchste Produktqualität und eine lange Lebensdauer.

## FÜR DIE ZUKUNFT GERÜSTET

Das System Zolit ist jederzeit erweiterbar und lässt Ihnen maximalen Freiraum für Entwicklung und Veränderung. Die Nachlieferung von Ergänzungsprodukten zu Ihrem Schließsystem ist auch nach vielen Jahren noch möglich.

# ZOLIT.2000

Im Detail



Konventionelles Schließsystem mit vertikaler Schlüsseinführung

Mehrere Zuhaltungsebenen

Serienmäßiger Bohrschutz dank speziellen Bohrschutzstiften aus gehärtetem Spezialstahl

Intop System für wirksame Sicherheit sowie rechtlichem und technischem Kopierschutz

Hochwertiger Schlüssel aus Neusilber für Langlebigkeit



Das konventionelle Schließsystem Zolit mit vertikaler Schlüsseinführung öffnet Ihnen komfortabel die Tür.



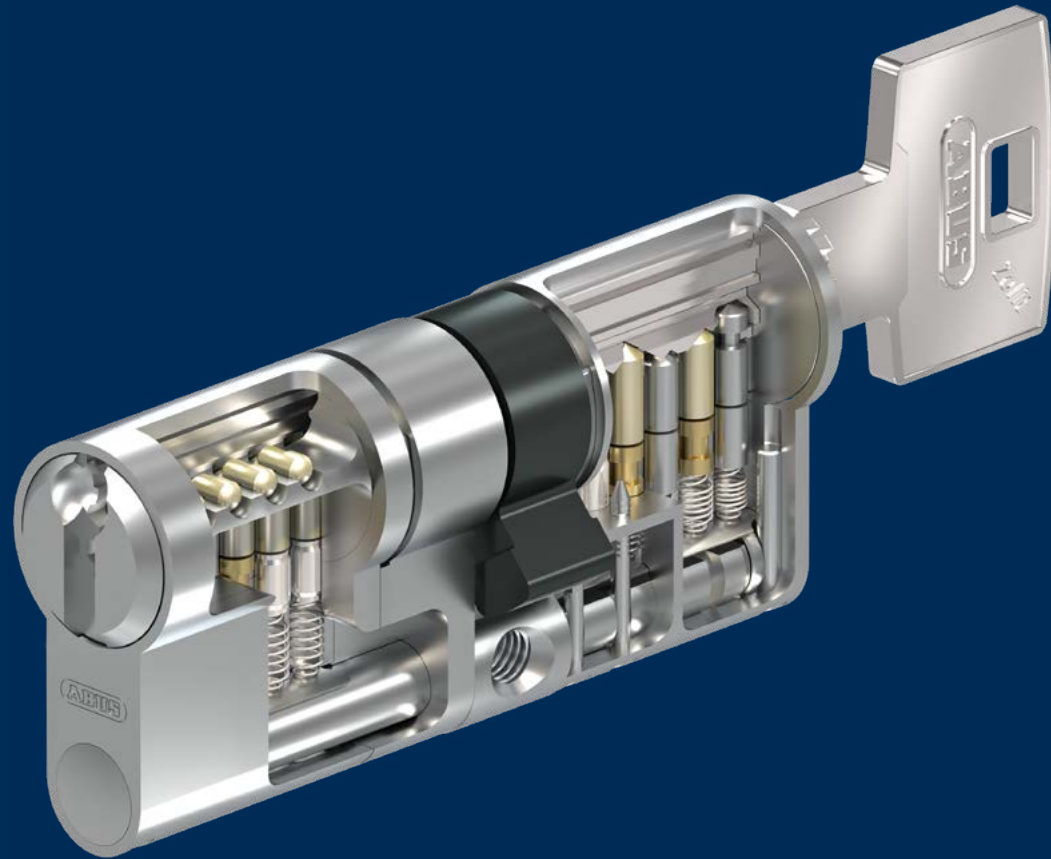
Der hochwertige, stabile Neusilber-Schlüssel ist aus verschleißarmen Material - so haben Sie lange Freude an Ihrem Schließsystem.



Das Schließsystem Zolit ist mit dem patentierten Intop System im Zylinder und Schlüssel ausgestattet, das Ihnen wirksamen Schutz vor illegalen Schlüsselkopien und Manipulation des Schließzylinders bietet.

# STAHLHARTE SICHERHEIT

Zolit MX



## STAHLHARTE SICHERHEIT

Die Edelstahl-Elemente im Inneren des Zolit MX Zylinders sorgen serienmäßig für stahlharte Sicherheit: Der Steg aus Edelstahl ist das Herzstück des Systems und sorgt für einen erhöhten Zieh- und Bruchschutz. Das Bohrschutz-Inlay aus hochfestem Edelstahl und die gehärteten Stahlelemente im Zylinderinneren bieten zusätzlich einen erhöhten Bohrschutz.

## MAXIMALE FLEXIBILITÄT

Sie ziehen um?  
Sie tauschen Ihre Tür aus?  
Ihre Organisationsstruktur hat sich geändert?  
Kein Problem! Modulare Zylinder lassen sich in der Länge schnell auf Ihre neue Tür anpassen. Damit reagieren Sie jederzeit flexibel auf Veränderungen.



Bohrschutz



Bruchschutz



Ziehschutz

## GUT KOMBINIERBAR

Für maximale Sicherheit und Flexibilität stellen Sie Ihre Zolit Zylinder mit der modularen MX Technologie aus. Die modularen Zylinder lassen sich auch mit Zylindern kompakter Bauweise in einer Schließanlage kombinieren, sodass Zolit allen Objektanforderungen gerecht wird.

# TECHNISCHE DETAILS

Übersicht

System:	Zolit.2000
Schlüssel:	Stabiler, mehrfach parazentrischer Schlüssel aus verschleißfestem Neusilber
Schlüsseleinführung:	Vertikal
Patentschutz:	✓
Markenschutz:	✓
Kopierschutz:	Intop System zur Abfrage der Schließberechtigung im Zylinderinneren und am Schlüssel
Zuhaltungsebenen:	2
Zuhaltungen gesamt:	Bis zu 10
Modulbauweise:	Optional verfügbar
Grundlänge:	30/30 mm und 28/32 mm bei Europrofil-Doppelzylinder
Längenraster:	Verlängerung in 5mm-Schritten
Sicherungskarte:	✓
Verschlussicherheit:	Klasse 6 gemäß DIN EN 1303, Details auf Anfrage
Angriffswiderstand:	Klasse B Klasse D bei Sonderausstattung Bohr- und Ziehschutz BZD
Feuerwiderstand:	Klasse B, T90
Produktzertifizierung:	Zertifiziert nach DIN 18252 und DIN EN 1303 Optional, zum Beispiel SKG***, Details auf Anfrage
Herstellerzertifizierung:	ISO 9001
Produktion:	Made in Germany

**ABUS | Pfaffenhain**  
**www.abus.com**

---

Fabrikstraße 1  
09387 Jahnsdorf  
Germany  
+49 37296 713-0  
vertrieb@abus-pfaffenhain.de

Technische und farbliche Änderungen vorbehalten.  
Für Irrtümer und Druckfehler keine Haftung. © 2018

WRBF\_L\_DEZZL  
© 08/2018

Fachhändler

