



Security Tech Germany

System Bravus.2000

Opatentowany i objęty ochroną marki system kluczy
o komfortowym profilu symetrycznym z systemem ochrony Intellitec

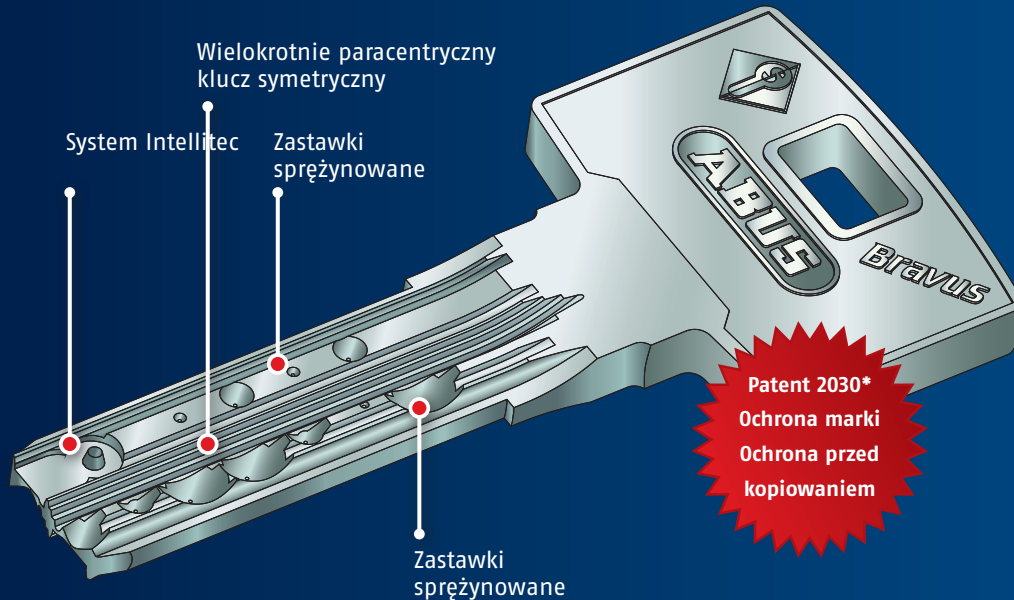


Patent 2030*
Ochrona marki
Ochrona przed
kopiowaniem



MADE IN
GERMANY

Schließsystem Bravus.2000



Najważniejsze zalety systemu Bravus.2000

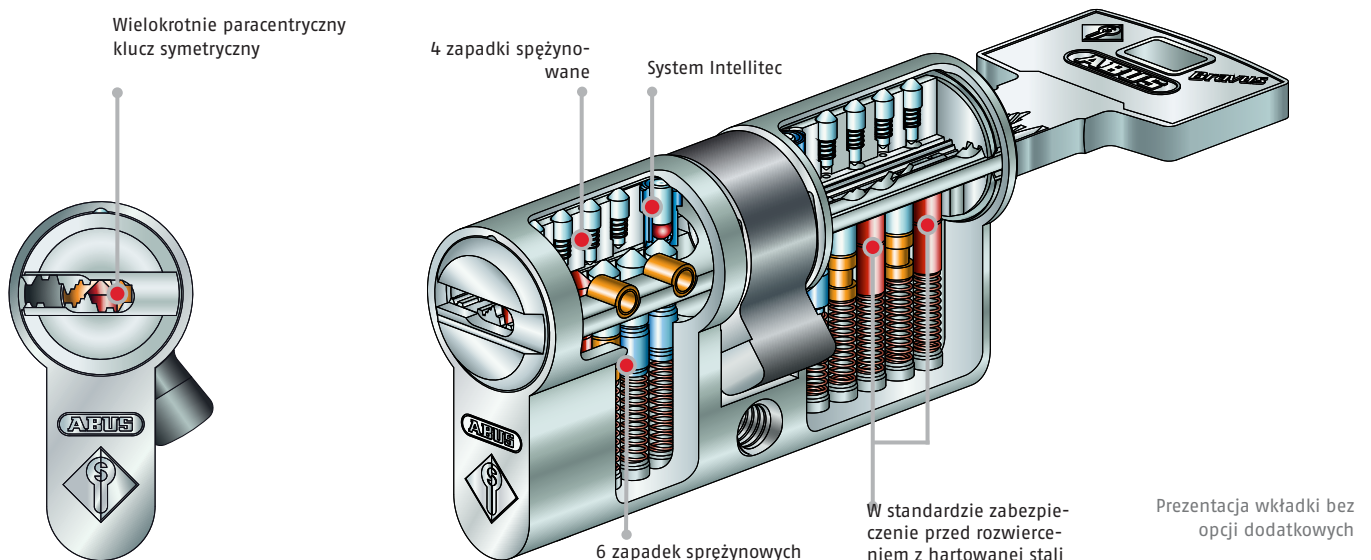
- Najwyższy poziom ochrony technicznej i prawnej przed kopiowaniem
- Ochrona patentowa do roku 2030* i nieograniczona ochrona znaku towarowego
- Komfortowy i stabilny profil symetryczny z poziomym wprowadzaniem klucza
- Najwyższy stopień ochrony przed nieuprawnionym dorabianiem kluczy dzięki systemowi Intellitec
- Zaawansowane możliwości tworzenia systemów klucza głównego: od małych do bardzo dużych
- Wysoka ekonomiczność systemu dzięki możliwości łączenia różnych poziomów bezpieczeństwa (1000i 3000)

Szczegóły techniczne

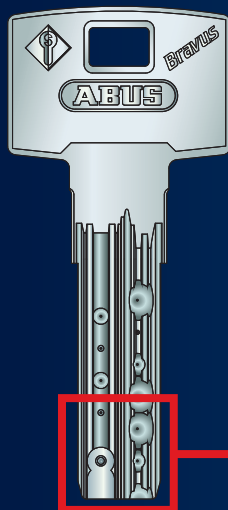
- 2 poziom bezpieczeństwa
- Opatentowany system Intellitec
- 6 kołków
- 10 zapadek sprężynowych w dwóch płaszczyznach
- Średnica rdzenia 14 mm



Bravus.2000 z systemem Intellitec



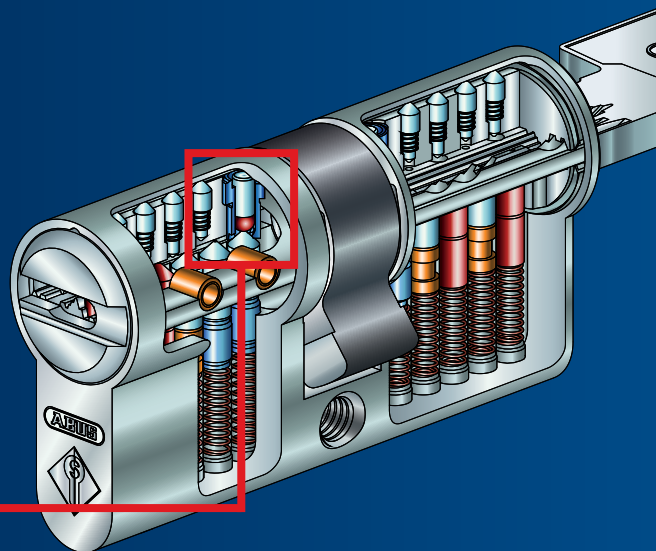
Opatentowany system Intellitec



Unikalne połączenie

- Ochrony patentowej do roku 2030*
- Nieograniczonej ochrony znaku towarowego
- Skutecznego zabezpieczenia przed nieuprawnionym dorabianiem kluczy

System Intellitec



Czynnik ryzyka – „nielegalne” kopie kluczy

Większość producentów zamków bębenkowych stosuje proste, uniwersalne kanały kluczy, które są powszechnie dostępne w katalogach czołowych producentów surowek, stąd też w dowolnym zakładzie dorabiania kluczy mogą zostać wykonane ich kopie. W praktyce wyśledzenie nieuprawnionego dorabiania kluczy jest niemalże niemożliwe i stanowi potencjalne zagrożenie dla bezpieczeństwa Twojego domu lub lokalu użytkowego. Będąc właścicielem systemu zamków, w którym zastosowano otwarty lub uniwersalny kanał klucza, nie dowiesz się raczej, kto jest w posiadaniu kopii Twoich kluczy, a co ważniejsze – kto ma dostęp do Twoich pomieszczeń.

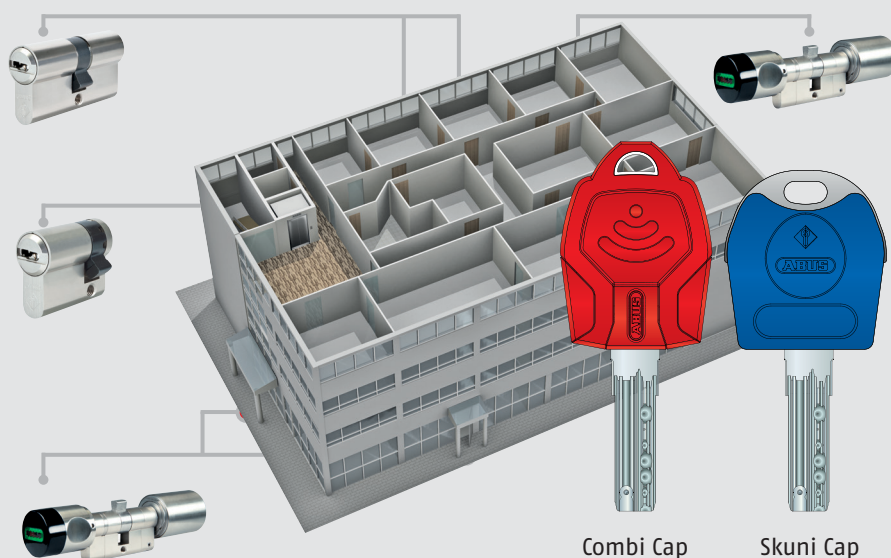
Intellitec zapewnia prawdziwą ochronę

System Bravus łączy w sobie silną ochronę prawną z wysoce zaawansowanym technicznym zabezpieczeniem przed kopiowaniem, gwarantując wysoki stopień zabezpieczenia przed nieuprawnionym dorabianiem kluczy. Wszystkie 4 poziomy bezpieczeństwa systemu Bravus obejmują system Intellitec – opracowany niedawno nowatorski układ kontrolny na kluczu i wewnątrz bębna. System Intellitec zapewnia unikalne połączenie ochrony patentowej do roku 2030* i nieograniczonej ochrony znaku towarowego z najwyższym stopniem technicznych zabezpieczeń klucza przed kopiowaniem.

Mechanika i elektronika inteligentnie połączone

W systemie klucza ABUS można z sobą w dowolnym momencie łączyć systemy mechaniczne z elektronicznymi - zarówno w momencie tworzenia systemu jak i później podczas jego rozbudowy.

Opcja późniejszego rozszerzenia systemu daje Ci komfort i gwarancję bezpieczeństwa podczas planowania systemu zabezpieczeń budynku. Przy pomocy klucza Combi czy Skuni możesz obsługiwać zarówno system mechaniczny jak i elektroniczny. W każdej chwili można zintegrować z systemem klucza system alarmowy lub elektroniczny obcego producenta.



Combi Cap

Skuni Cap



Security Tech Germany



Specyfikacja i planowanie

Dobrze zorganizowane, staranne planowanie to podstawa bezpiecznego, funkcjonalnego i przyjaznego dla użytkownika systemu zamków. Jako firma ABUS Pfaffenhain specjalizujemy się w dostarczaniu naszym klientom rozwiązań ściśle przystosowanych do ich potrzeb, począwszy od prostych systemów klucza głównego do złożonych systemów o specjalnych wymaganiach..

W celu zaoferowania najwyższego możliwego standardu usług z przyjemnością doradzimy w zakresie specyfikacji odpowiedniego systemu zamków spełniającego Twoje indywidualne wymagania. Za pośrednictwem naszego personelu i naszych partnerów możemy udzielić wsparcia telefonicznego lub bezpośrednio na miejscu.

Kontakt:

WARSZAWA

05-860 Świącice k/W-wy

ul. Poznańska 728

tel: +48 22 751 84 19

fax: +48 22 751 83 69

e-mail: info@abus.pl

Kontakt:

KRAKÓW

30-415 Kraków

ul. Wadowicka 8A

tel: +48 12 640 15 60

fax: +48 12 640 15 61

e-mail: systemy@abus.pl

Zastrzeżony sobie prawo dokonania zmian technicznych i kolorystycznych.
Za pomylki i błędy w druku nie odpowiadamy. ABUS © 04/2015