



Security Tech Germany

# System Standard

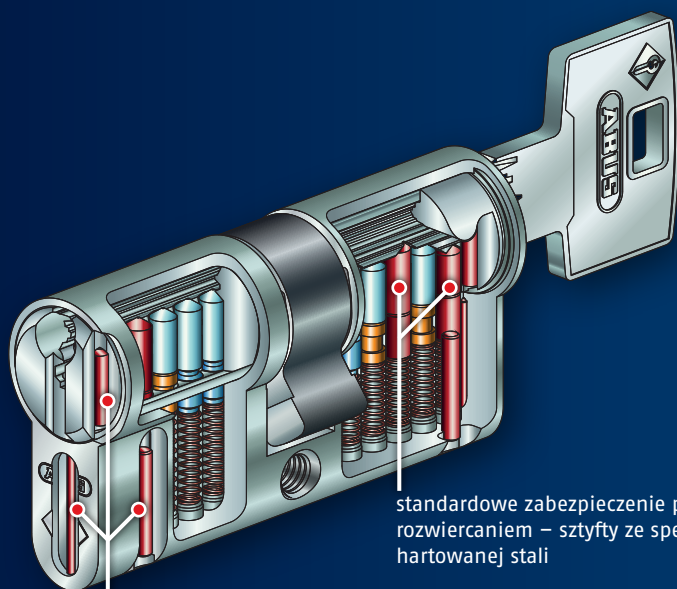
System zamknięć z niesymetrycznymi profilami



MADE IN  
GERMANY

## System Standard

### System zamknięć z niesymetrycznymi profilami



standardowe zabezpieczenie przed rozwieraniem – sztyfty ze specjalnej hartowanej stali

• dodatkowe zabezpieczenie przed rozwieraniem (opcjonalnie)



nacięcia klucza

wszystkie rysunki wkładek z opcjonalnym zabezpieczeniem przed rozwieraniem

#### Scentrowane niesymetryczne profile

- Wielokrotnie scentrowane niesymetryczne profile stanowią skuteczne zabezpieczenie przed wytrychem



#### Typy zabezpieczenia przed rozwieraniem

##### Standardowe zabezpieczenie przed rozwieraniem

- po dwa sztyfty ze specjalnej stali hartowanej w obudowie i rdzeniu po obu stronach cylindra

##### Podwyższony stopień zabezpieczenia przed rozwieraniem

- jako uzupełnienie standardowego zabezpieczenia przed rozwieraniem
- wbudowanie dwóch dodatkowych sztyftów ze stali hartowanej w rdzeniu i obudowie po każdej stronie cylindra

##### Najwyższy stopień zabezpieczenia przed rozwieraniem

- wbudowanie dwóch dodatkowych sztyftów ze stali hartowanej w rdzeniu i obudowie cylindra oraz dodatkowego sztyftu z hartowanego metalu we frontowej części po obu stronach obudowy cylindra

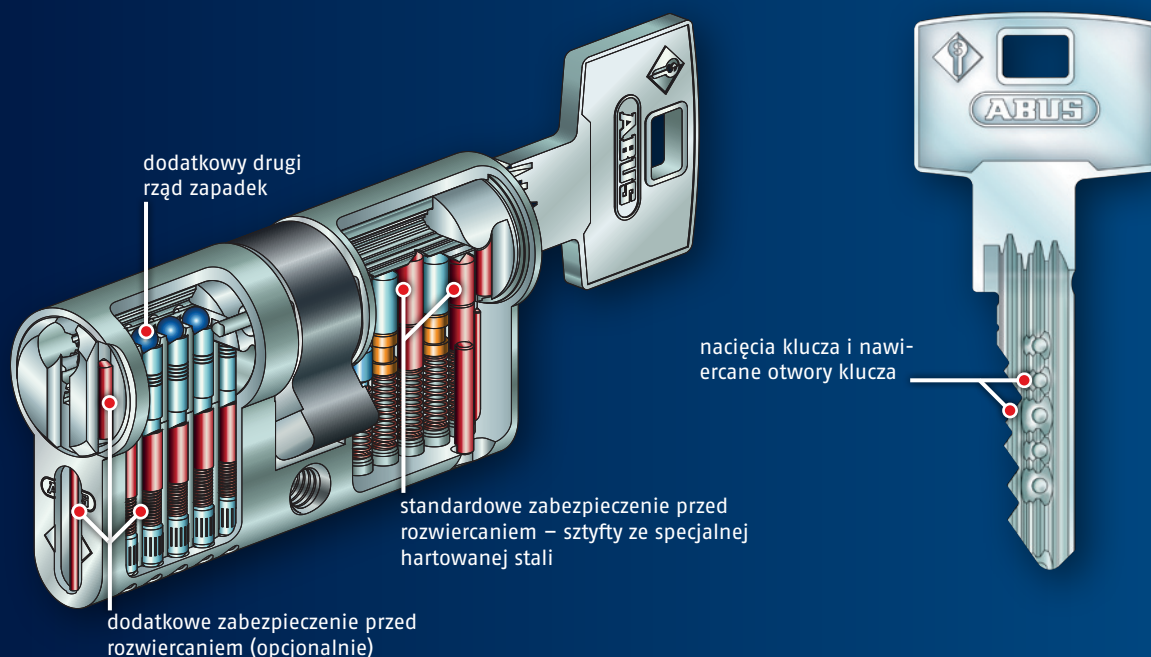
#### Ogólne zalety systemu

- Bardziej kompleksowe systemy zamknięć dzięki 14-milimetrowej średnicy rdzenia
- łączy się z systemami wyższego standardu bezpieczeństwa (X14 lub K14)
- Funkcja bezpieczeństwa dostępna od długości 26,5/26,5 mm
- Wykonanie zgodnie z DIN 18252 i DIN EN 1303 i ISO 9001:2008
- 5 lub 6 zapadek z każdej strony wkładki



Security Tech Germany

## Łączy się z Systemem X14 (opcjonalnie) dla wyższego zabezpieczenia przed otwarciem



### Idealne uzupełnienie dla wyższych wymogów bezpieczeństwa

- System X14 = System Standard + zapadki boczne
- Dzięki dodatkowemu rzędowi zapadek (przy X14) zwiększacie Państwo stopień złożoności uprawnień dostępowych o dodatkowy wymiar, co wyraźnie utrudnia manipulację
- Rozszerzenie do X14 może zostać zastosowane w całym systemie zamknięć lub tylko do tych części, które są istotne dla bezpieczeństwa

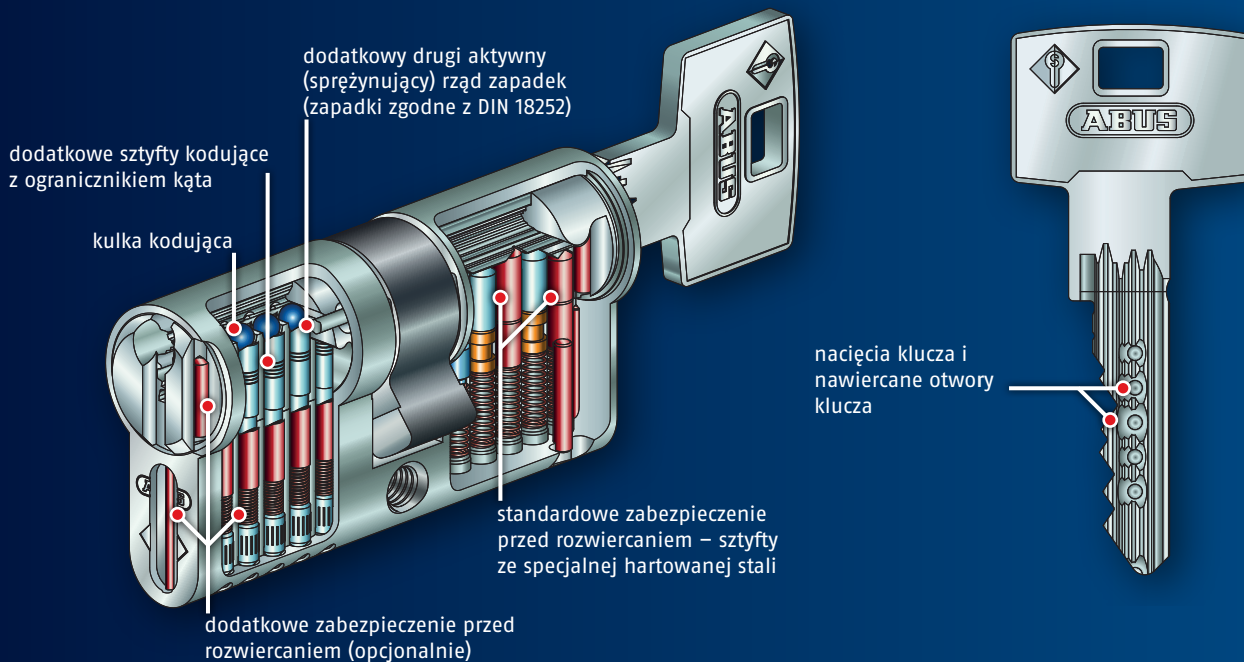
### Plus do bezpieczeństwa

- Dodatkowy rząd zapadek utrudnia inteligentne próby manipulacji
- Nawiercane otwory klucza utrudniają wykonanie nieuprawnionych kopii klucza
- Do 11 zapadek po każdej stronie wkładki (przy X14) oferuje optymalną ochronę przed próbami otwarcia

### Bezpieczeństwo inwestycji

- Dodatkowy rząd zapadek umożliwia jeszcze wyższą kompleksowość systemów zamknięć oraz ich rozszerzenia
- Opcja późniejszego rozszerzenia oferuje rozległe możliwości dopasowania, np. przy zmianach w strukturze uprawnień dostępowych
- Późniejsze rozszerzenie umożliwia długoterminowe utrzymanie systemu zamknięć, np. przy utracie klucza

## Łączy się z Systemem K14 (opcjonalnie) dla najwyższego stopnia zabezpieczenia przed otwarciem



### Kompleksowe systemy zamknięć dla najwyższych wymogów bezpieczeństwa

Systemem K14 = System Standard + aktywne boczne zapadki

Najwyższe zabezpieczenie przed otwarciem nie potrzebuje długiego tłumaczenia:

Wybierzcie Państwo tą drugą aktywną (sprężynującą) płaszczyznę blokującą dla najwyższych wymogów bezpieczeństwa. Spełnijcie Państwo z tym Systemem wymogi ubezpieczenia zgodne z VdS, także w przypadku bardzo złożonych systemów zamknięć.

### Plus do bezpieczeństwa

- Dodatkowy rząd aktywnych zapadek utrudnia inteligentne próby manipulacji na najwyższym poziomie
- Bardzo precyzyjne zapadki w połączeniu z kompleksowym kodującym profilem klucza chronią optymalnie przed nieuprawnionymi kopiami klucza
- Do 11 aktywnych sprężynowych zapadek po każdej stronie wkładki (przy K14) zabezpiecza przed inteligentnymi metodami otwarcia

### Bezpieczeństwo inwestycji

- Dodatkowy rząd zapadek umożliwia jeszcze wyższą kompleksowość w wyposażeniu podstawowym systemów zamknięć oraz ich rozszerzenia
- Opcja późniejszego rozszerzenia o dodatkowy rząd zapadek umożliwia rozległe możliwości dopasowania, np. przy zmianach w strukturze uprawnień dostępowych
- Późniejsze rozszerzenie umożliwia długoterminowe utrzymanie systemu zamknięć, np. przy utracie klucza



Security Tech Germany

## Międzynarodowy asortyment

Ameryka zamyka inaczej niż Niemcy. Azja inaczej niż Europa. W kwestii różnorodności asortymentu, podejmujemy każde wyzwanie i odpowiadamy na nie międzynarodowym rozwiązaniem. „Made in Germany”



### Wyposażenie specjalne dla Państwa indywidualnego systemu zamknięć

#### Zabezpieczenie przed rozwiercaniem i wyciągnięciem

Dostępne są różnorodne warianty

#### Zabezpieczenie przed złamaniem

Ochrona przed kontrolowanym złamaniem wkładki w miejscu śruby mocującej oraz późniejszym nieuprawnionym zamknięciem

#### Specjalna numeracja

Indywidualne oznaczenie wkładek i kluczy

#### Elektroniczny system zamknięć

łączy się z elektronicznymi systemami zamknięć grupy ABUS

#### Funkcja bezpieczeństwa

Zamykanie wkładki także przy kluczu tkwiącym z drugiej strony

#### Luźny młotek łącznie z funkcją bezpieczeństwa

Zastosowanie w zamkach panicznych lub przy zwielokrotnionych blokadach

#### Wkładka z gałką z funkcją zamka panicznego

Zastosowanie w szkołach i budynkach publicznych dla szybkiego reagowania w przypadku ochrony przed niepożądanym dostępem

#### Wkładki profilowe odporne na słońce i wodę

Odporność na korozję zgodna z DIN 50 021-SS

#### Dodatkowe elementy wyposażenia

Oczywiście oferujemy do Państwa dyspozycji dodatkowe elementy wyposażenia na specjalne zamówienie. Proszę się z nami kontaktować.



Security Tech Germany

## Referencje tworzą zaufanie

Klinika uniwersytecka „Centre Hospitalier Universitaire” w Clermont-Ferrand we Francji jest zabezpieczona systemem zamknięć Standard ABUS Pfaffenhain.



© Architecture Groupe-6, 2010

## Doradztwo i planowanie

Odpowiedzialne planowanie jest podstawą bezpiecznego i funkcjonalnego systemu zamknięć. Chętnie doradzimy Państwu przy wyborze odpowiedniego systemu zamknięć. Nasi współpracownicy i doradcy w punktach handlowych są zawsze do Państwa dyspozycji, bezpośrednio na miejscu lub telefonicznie.

Proszę się z nami kontaktować.

## Kontakt

ABUS Polska Kraków Sp. z o.o.  
ul. Wadowicka 8A  
30-415 Kraków, Polska

[www.abus.pl](http://www.abus.pl)  
[info@abus-krakow.pl](mailto:info@abus-krakow.pl)

Tel.: +48 12 640 15 60  
Fax: +48 12 640 15 61